

Betriebsanleitung  
 Operating Instructions  
 Instructions de service  
 Istruzioni d'uso  
 Handleiding  
 Instrucciones para el manejo  
 Manual de instruções  
 Naudojimosi instrukcija  
 Kasutusjuhend  
 Lietošanas instrukcija  
 Driftsinstruks  
 Driftsinstruktioner  
 Käyttöohje  
 Driftsvejledning  
 Instrukcja obsługi

Kezelési útmutató  
 Návod k obsluze  
 Navodilo za uporabo  
 Návod na obsluhu  
 Upute za rad  
 Manual de operatii  
 Treoracha Oibriúcháin  
 Οδηγίες χρήσης  
 El Kitabi  
 Инструкции за експлоатация  
 Инструкция по эксплуатации  
 取扱説明書  
 사용설명서  
 使用说明书

U 4.70

2006/42/EG



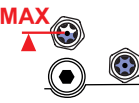


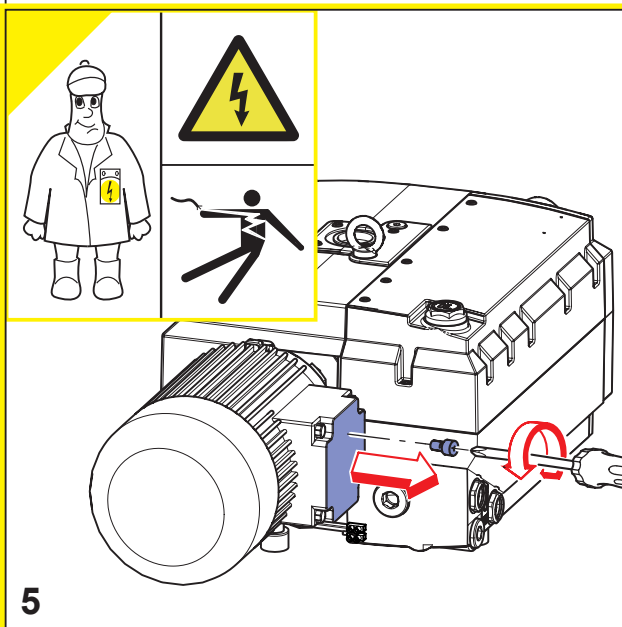
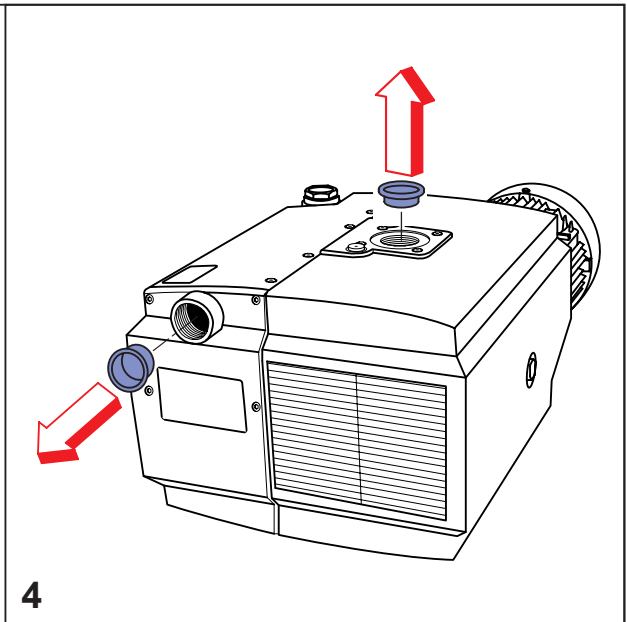
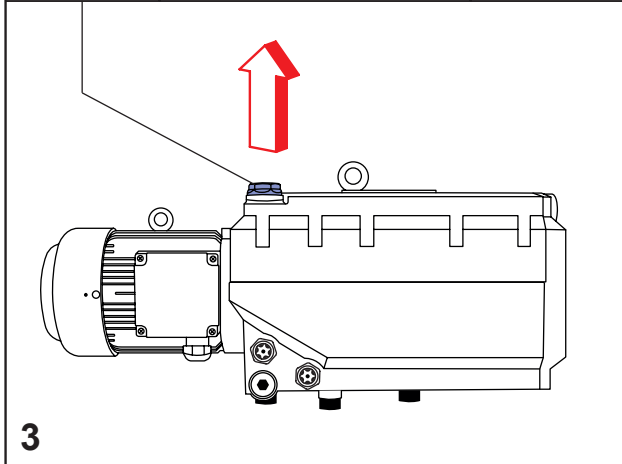
DIN EN ISO 14001:2005


DIN EN ISO 9001  
001929 QM

<p>Becker Lube M/S/SL 100 ▷ 2,0 Liter</p>	<p><b>MAX. VACUUM</b></p>		<p>mbar</p>	
				<p><b>AIR</b></p>
<p>DIN EN ISO 3744</p>		<p> <math>L_{pA} = 67 \text{ dB(A)} - 50\text{Hz}</math>  <math>L_{pA} = 68,5 \text{ dB(A)} - 60\text{Hz}</math>  <math>K_{pA} = 3 \text{ dB(A)}</math> </p>		

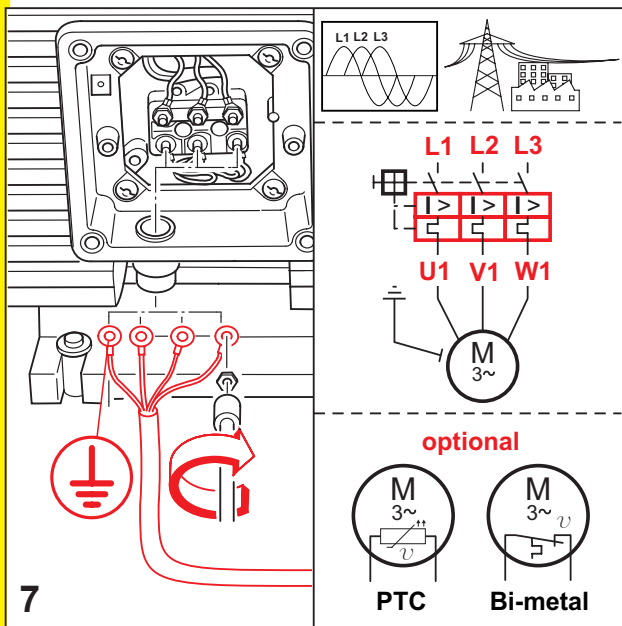
<p>64,5 kg 142,2 lbs</p>		<p> <math>A &gt; 100\text{mm}</math>  <math>A &gt; 4"</math> </p>	<p> <math>&gt; 5^\circ\text{C}/41^\circ\text{F}</math>  <math>&lt; 40^\circ\text{C}/104^\circ\text{F}</math> </p>	<p>max. 90%</p>	<p>max. 800m</p>
<p>1</p>		<p>2</p>			



  2,0 Liter	<b>Becker Lube M 100 (Mineral oil)</b> ▷ No.: 96000900000 <b>Becker Lube S 100 (Synthetic oil)</b> ▷ No.: 96001600100 <b>Becker Lube SL 100 Food</b> ▷ No.: 96002300100	<b>MAX</b> 
---	--	---



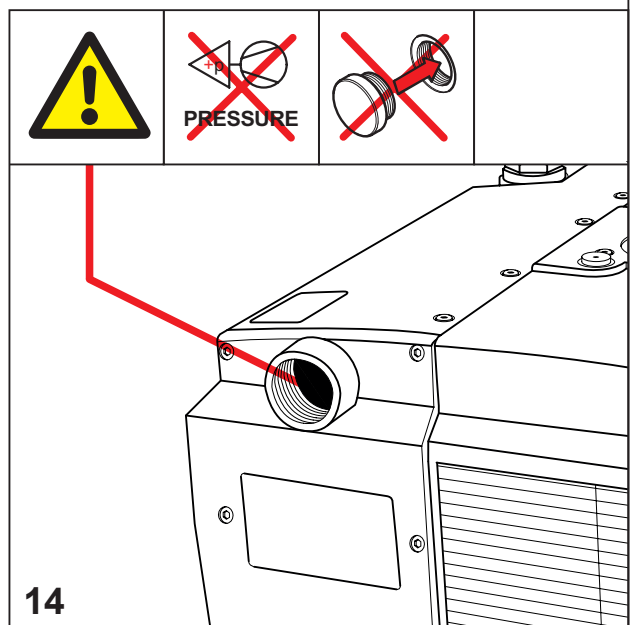
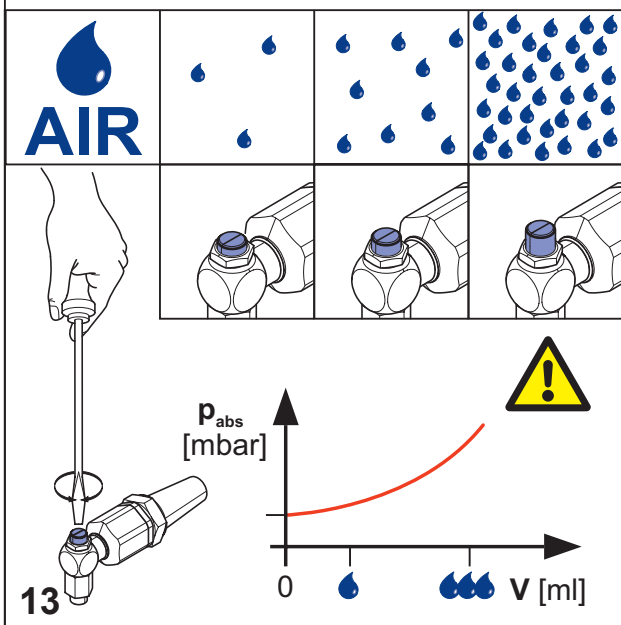
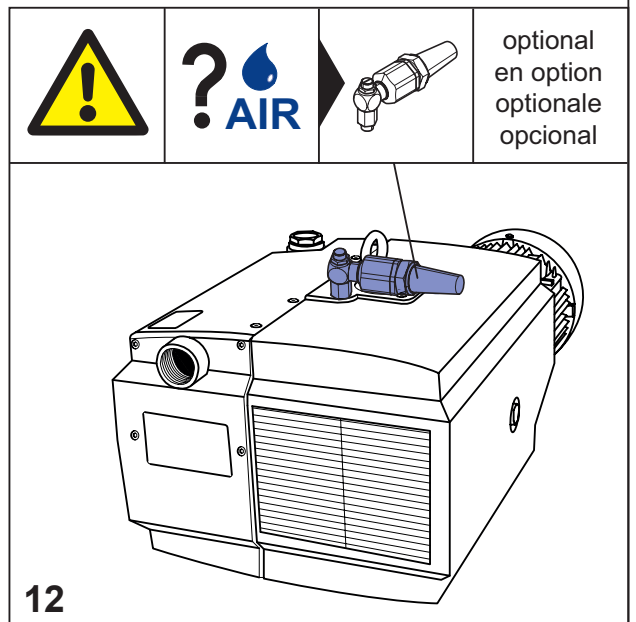
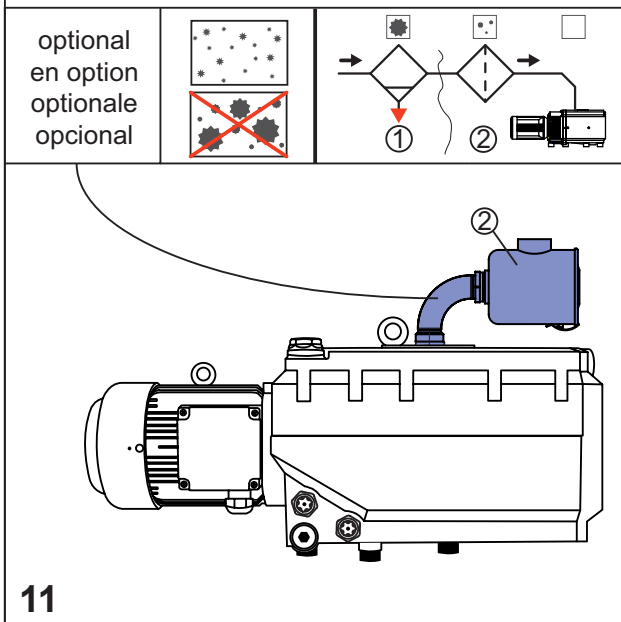
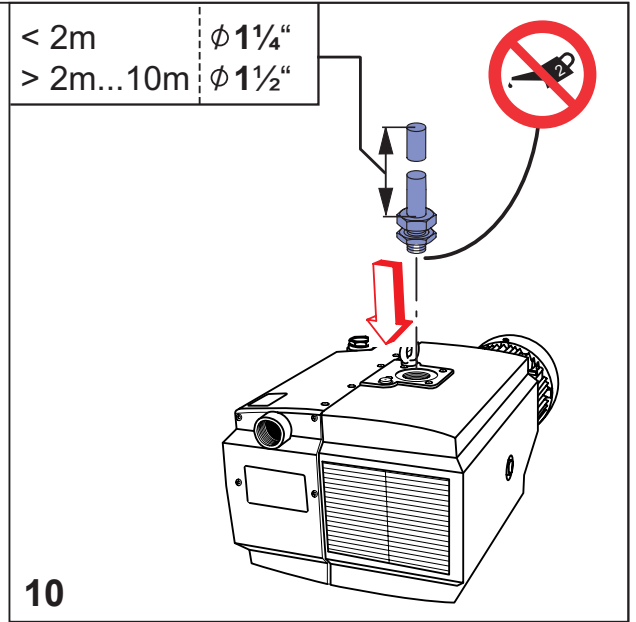
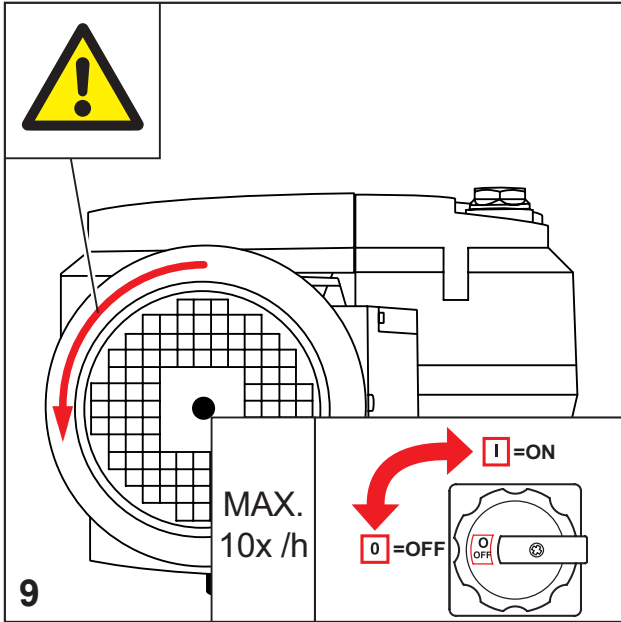
	<b>BECKER</b> Mat.Nr. XXXXXX ENXXXX CE 3~Mot. XXXXXXXX NoUp. XXXXXX	
	<table border="1"> <tr> <td> <b>50 Hz</b>            XXX-XXX / XXX-XXX V Δ / Y            XX-XX / XX-XX A            cos φ 0,XX-0,XX            XXXX-XXXX /min         </td> <td> <b>60 Hz</b>            XXX-XXX / XXX-XXX V Δ / Y            XX-XX / XX-XX A            cos φ 0,XX-0,XX            XXXX-XXXX /min         </td> </tr> </table>	<b>50 Hz</b> XXX-XXX / XXX-XXX V Δ / Y XX-XX / XX-XX A cos φ 0,XX-0,XX XXXX-XXXX /min
<b>50 Hz</b> XXX-XXX / XXX-XXX V Δ / Y XX-XX / XX-XX A cos φ 0,XX-0,XX XXXX-XXXX /min	<b>60 Hz</b> XXX-XXX / XXX-XXX V Δ / Y XX-XX / XX-XX A cos φ 0,XX-0,XX XXXX-XXXX /min	

6



<b>Pt 100</b> 	optional en option optionale opcional	
No.: 94340190000 - 230V No.: 94340190200 - 24VDC No.: 94340190100 - 115V		

8





40 - 200 h **AIR ?**

**G.**

1000 h

1. 2.

**H.**

2000 h

5

**I.**

Pos. 83

1. 2.

**J.**

Pos. 83  
No.: 96541600000

**K.**

5000 h

1. 2.

22

**L.**

