

TRADUCCIÓN DE LAS INSTRUCCIONES DE USO

KVT 3.60/80/100/140

KVX 3.60/80/100/140

PICCHIO 2200

PALA ROTATIVA- BOMBA DE VACÍO

funcionamiento en seco

MAKE IT BECKER.



Instrucciones también para unidades con

VARIAIR
UNIT

 **BECKER**

Información importante para el usuario del manual de instrucciones

Nos reservamos el derecho a introducir modificaciones técnicas y complementos en las instrucciones de uso.

No se asume ninguna responsabilidad por el contenido, en particular por los daños causados por información existente, inexistente o incorrecta.

Queda prohibida la distribución de este manual de instrucciones, salvo autorización expresa.

Manual de instrucciones válido para:

Designación general	Bomba de vacío rotativa de paletas, denominada en lo sucesivo "bomba".
Tipo de producto	funcionamiento en seco
Modelo	KVT 3.60/80/100/140 KVX 3.60/80/100/140 PICCHIO 2200 VARI AIR (KVT 3.80/100/140, KVX 3.80/100/140)
Fabricante	Gebr. Becker GmbH Hölker Feld 29-31 42279 Wuppertal

CONTENIDO

1	A LAS INSTRUCCIONES DE USO	4
1.1	INFORMACIÓN GENERAL	4
1.2	ESTRUCTURA DE LAS INSTRUCCIONES DE SEGURIDAD	4
1.3	SÍMBOLOS DE SEGURIDAD	4
1.4	DOCUMENTACIÓN ADICIONAL	5
1.5	GARANTÍA Y RESPONSABILIDAD	5
1.6	MODIFICACIONES Y CONVERSIONES	5
2	INSTRUCCIONES BÁSICAS DE SEGURIDAD	6
2.1	PROVISIÓN	6
2.2	OBLIGACIONES DEL OPERADOR	6
2.3	OBLIGACIONES DEL PERSONAL	6
2.4	CUALIFICACIÓN DEL PERSONAL	7
2.5	USO PREVISTO	7
2.6	USO NO AUTORIZADO	7
2.7	MEDIDAS DE PROTECCIÓN PARA LOS USUARIOS	7
2.8	INFORMACIÓN SOBRE RIESGOS RESIDUALES	8
2.9	INSTRUCCIONES DE SEGURIDAD	8
2.10	COMPORTAMIENTO EN CASO DE PELIGRO Y ACCIDENTE	10
2.11	REQUISITOS DE ESTABILIDAD	10
2.12	SEGURIDAD EN EL TRABAJO	10
2.13	EMISIONES SONORAS A LA ATMÓSFERA	10
2.14	ERGONOMÍA	10
3	CONDICIONES DE FUNCIONAMIENTO	11
4	DESCRIPCIÓN DE LA BOMBA	12
4.1	DESCRIPCIÓN GENERAL DE LA BOMBA	12
4.2	TALLAS	12
4.3	VARIANTES	12
4.3.1	VARIANTES KVX 3.60-3.140	13
4.4	COMPONENTES	14
4.5	MOTORES	15

4.6	EQUIPOS DE SEGURIDAD Y PROTECCIÓN	15
4.7	COMPROBACIÓN DE LOS EQUIPOS DE SEGURIDAD Y PROTECCIÓN	16
5	TRANSPORTE	17
6	INSTALACIÓN Y PUESTA EN MARCHA	18
6.1	REQUISITOS GENERALES	18
6.2	ACTIVIDADES PREPARATORIAS	18
6.2.1	CONEXIÓN DE LAS LÍNEAS DE MEDIOS	18
6.2.2	AJUSTAR LA VÁLVULA	19
6.3	INSTALACIÓN ELÉCTRICA	19
6.3.1	CONEXIÓN ELÉCTRICA (ESTÁNDAR)	20
6.3.2	CONEXIÓN ELÉCTRICA (VARIAR KVT/KVX 3.XXX)	20
6.4	ENCENDER LA BOMBA	21
6.5	FUNCIONAMIENTO NORMAL	21
6.6	DESCONECTAR LA BOMBA	22
6.7	NUEVA PUESTA EN SERVICIO	22
7	SOLUCIÓN DE PROBLEMAS / RECTIFICACIÓN DE AVERÍAS	23
7.1	TABLAS DE FALLOS	23
8	MANTENIMIENTO, REVISIÓN Y DESMONTAJE	26
8.1	MANTENIMIENTO Y REVISIÓN	26
8.2	PREPARACIÓN	26
8.3	INTERVALOS DE MANTENIMIENTO	27
8.4	ACTIVIDADES DE MANTENIMIENTO	28
8.4.1	ASPIRAR LA SUPERFICIE / LIMPIAR CON AIRE COMPRIMIDO	29
8.4.2	FILTRO LIMPIO	29
8.4.3	COMPROBAR PALA ROTATIVA	30
8.4.4	LUBRICACIÓN DE RODAMIENTOS (KVT/KVX 3.100+3.140)	31
8.4.5	COMPROBAR ACOPLAMIENTO Y VENTILADOR	32
8.5	LÍNEAS DE MEDIOS	32
8.6	CONDICIONES PARA VOLVER A ENCENDER	32
8.7	PIEZAS DE RECAMBIO Y DE DESGASTE	32
8.8	CIERRE TEMPORAL	33
8.9	LIMPIEZA	33
8.10	DESMANTELAMIENTO Y CLAUSURA	33
8.11	ALMACENAMIENTO	34
8.12	ELIMINACIÓN DE RESIDUOS	34
9	FICHA TÉCNICA DEL PRODUCTO	35
9.1	PRODUCTOS	35
9.2	PARÁMETROS DE FUNCIONAMIENTO	35
9.3	DATOS TÉCNICOS	36

1 A LAS INSTRUCCIONES DE USO

1.1 INFORMACIÓN GENERAL

Estas instrucciones de funcionamiento son parte integrante de la bomba y contienen la información necesaria e instrucciones importantes para utilizar la bomba de forma segura y adecuada. Observarlas le ayudará:

- evitar peligros,
- reducir los costes de reparación y el tiempo de inactividad, y
- aumentar la fiabilidad y la vida útil del producto.

Es responsabilidad del operador garantizar la disponibilidad de este documento. Esto se aplica en particular si el documento se pierde.

Todas las personas que trabajen con la bomba deben haber leído y comprendido el manual de instrucciones y estas instrucciones de funcionamiento.



NOTA

Preste especial atención al capítulo 2.

1.2 ESTRUCTURA DE LAS INSTRUCCIONES DE SEGURIDAD

Las instrucciones de seguridad se identifican mediante un pictograma y una palabra de advertencia. Las siguientes palabras de advertencia se utilizan para indicar peligros, prohibiciones e información importante:



PELIGRO

Esta palabra de señalización indica un peligro inminente que provocará lesiones graves o incluso la muerte.



ADVERTENCIA

Esta palabra de señalización indica un peligro posiblemente inminente que puede provocar lesiones graves o incluso la muerte.



PRECAUCIÓN

Esta palabra de señalización indica un posible peligro inminente que puede provocar lesiones leves o graves.



ATENCIÓN

Esta palabra de señalización indica un posible peligro inminente que puede provocar daños materiales.



NOTA

Este símbolo indica consejos, recomendaciones y más información.

1.3 SÍMBOLOS DE SEGURIDAD

En este manual de instrucciones se utilizan los siguientes símbolos.

Señal de advertencia:



Señal de advertencia general



Peligro de incendio



Riesgo de tropiezo



Advertencia sobre las lesiones en las manos



Advertencia sobre la puesta en marcha automática



Aviso de tensión eléctrica



Advertencia sobre las superficies calientes

Señal de sustancias peligrosas:



Atención, peligro para el medio ambiente

Señal de mandamiento:



Atención



Usar protección para los pies



Utilizar protección auditiva



Utilizar protección para las manos

Nota:



Información general

1.4 DOCUMENTACIÓN ADICIONAL

Además de este manual de instrucciones, deben observarse los siguientes documentos e instrucciones:

- Símbolos de seguridad según el capítulo 1.3 en la bomba y en los recipientes de sustancias peligrosas
- Normativa sobre prevención de accidentes, seguridad laboral y protección del medio ambiente
- Instrucciones de uso y documentación de los componentes, conjuntos y herramientas suministrados por terceros fabricantes.
- Listas de piezas de recambio
- Fichas técnicas

1.5 GARANTÍA Y RESPONSABILIDAD

Las reclamaciones de garantía y responsabilidad por daños personales o materiales no son válidas si

- Incumplimiento de las instrucciones de transporte e instalación;
- uso inadecuado (mal uso) o funcionamiento incorrecto;
- Incumplimiento del manual de instrucciones y de las indicaciones contenidas en el mismo;
- trabajos de mantenimiento y revisión inadecuados o no realizados;
- instalación, puesta en marcha, mantenimiento, revisión y limpieza incorrectos;
- Uso de materiales de funcionamiento, lubricantes o piezas de repuesto incorrectos;
- dispositivos de protección defectuosos, mal instalados o desmontados;
- control inadecuado de los componentes sometidos a desgaste;
- Utilización de equipos adquiridos externamente que no hayan sido homologados por el fabricante;
- desmontaje incorrecto;

1.6 MODIFICACIONES Y CONVERSIONES

Las modificaciones o transformaciones están prohibidas sin autorización escrita del fabricante y, por lo tanto, quedan excluidas.



NOTA

Descripción de las instrucciones de seguridad en el capítulo 2.9

2 INSTRUCCIONES BÁSICAS DE SEGURIDAD

Este manual de instrucciones sirve de base para el uso y funcionamiento seguros de la bomba. Las instrucciones de funcionamiento, en particular las instrucciones de seguridad, y las normas y reglamentos aplicables al lugar de uso deben ser observadas por todas las personas que trabajen en o con la bomba.

Además, deben respetarse las normas legales y de otro tipo aplicables en general para la prevención de accidentes (por ejemplo, equipos de protección individual) y la protección del medio ambiente.

NOTA



Algunas actividades en la bomba de vacío requieren el cumplimiento de normas de seguridad especiales. Estas indicaciones de seguridad se encuentran en los respectivos capítulos de este manual de instrucciones.

NOTA



El manual de instrucciones debe conservarse siempre en el lugar de utilización y ser libremente accesible a todas las personas que tengan que realizar tareas en la bomba de vacío.

Las instrucciones del especialista en seguridad laboral y las instrucciones de actuación de las sesiones informativas deben seguirse sin falta.

La bomba sólo está prevista para el uso descrito en el capítulo 2.5.

La bomba no debe utilizarse para fines distintos de los previstos.

Todos los trabajos en la bomba deben ser realizados únicamente por personal cualificado y formado (véase el capítulo 2.4).

Para todos los trabajos en la bomba deben observarse las indicaciones de seguridad del capítulo 2.9.

2.1 PROVISIÓN

La bomba es una máquina en el sentido de la Directiva de Máquinas 2006/42/CE Art 2a. La bomba cumple los requisitos de salud y seguridad de la Directiva de máquinas 2006/42/CE.

La bomba sólo podrá utilizarse una vez que el operador haya determinado que la bomba está instalada de acuerdo con el estado de la técnica.

Esto se cumple si, entre otras cosas, se han aplicado íntegramente las condiciones de funcionamiento enumeradas en este manual de instrucciones de conformidad con la Directiva 2006/42/CE, anexo 1, apartado 1.7.4.2.i.

2.2 OBLIGACIONES DEL OPERADOR

El operador se compromete a permitir trabajar en la bomba únicamente a personas que

- conozcan las normas básicas de seguridad y prevención de accidentes laborales;
- fueron instruidos para las actividades en la bomba;
- haber leído y comprendido estas instrucciones de funcionamiento antes de realizar cualquier trabajo en la bomba;
- han alcanzado la edad mínima legal;
- son aptos para su uso;
- estén descansados y no estén bajo los efectos de drogas o medicamentos;
- cumplir con fiabilidad el trabajo asignado.

Además, el operador debe formar al personal a intervalos regulares e informarle de los peligros.

El personal de la empresa operadora debe estar permanentemente comprometido con prácticas de trabajo seguras e informado sobre los peligros y riesgos de la bomba. Esto se aplica en particular a las instrucciones de seguridad.

El operador debe proporcionar al personal el equipo de protección necesario.

2.3 OBLIGACIONES DEL PERSONAL

Todas las personas encargadas de trabajar en la bomba están obligadas, antes de empezar a trabajar, a

- respetar la normativa básica sobre seguridad en el trabajo y prevención de accidentes y
- leer y observar estas instrucciones de uso

NOTA



Sólo las personas que hayan leído y comprendido este manual de instrucciones pueden realizar actividades en y con la bomba.

2.4 CUALIFICACIÓN DEL PERSONAL

Determinadas actividades requieren que el personal que las lleva a cabo posea ciertas cualificaciones. El siguiente cuadro resume estas cualificaciones:

Actividad	Cualificación mínima del personal	
	Personas instruidas con formación especializada	Personal operativo instruido
Puesta en servicio	x	
Mantenimiento	x	
Operación		x
Desmontaje	x	
Símbolo "x" personal autorizado		

2.5 USO PREVISTO

La seguridad de funcionamiento de la bomba sólo está garantizada si se utiliza conforme a lo previsto. El uso previsto también incluye la observación de estas instrucciones de funcionamiento para este producto y cualquier componente, así como la realización de todos los trabajos de mantenimiento y servicio.

La bomba sólo debe utilizarse conforme a la descripción de la máquina y los datos técnicos.

El uso previsto se resume a continuación:

- La bomba evacua el aire al vacío según el capítulo 9.2
- El bombeo de cualquier otro gas, especialmente sustancias peligrosas, no está permitido y está prohibido.
- Deben respetarse los parámetros técnicos admisibles.
- La bomba no debe utilizarse en atmósferas potencialmente explosivas.
- La bomba debe estar protegida de la intemperie.
- Para cualquier operación fuera de los parámetros técnicos especificados en la ficha técnica del producto, debe consultarse al fabricante.

ATENCIÓN



Utilice la bomba sólo para el fin previsto y sólo si está en perfecto estado de funcionamiento. Esta es la única manera de garantizar la seguridad de funcionamiento de la bomba.

2.6 USO NO AUTORIZADO

- evacuación de materiales peligrosos, especialmente gases inflamables, explosivos o tóxicos
- uso en atmósferas potencialmente explosivas (mezclas explosivas de gas/vapor/niebla/aire o mezclas de polvo/aire o mezclas híbridas de aire y sustancias inflamables).
- el uso de la bomba en aplicaciones no comerciales
- el funcionamiento de la bomba en estado de montaje incompleto
- una instalación en la que la bomba esté sometida a cargas dinámicas. Póngase en contacto con el servicio técnico de Becker si tiene alguna duda al respecto.

2.7 MEDIDAS DE PROTECCIÓN PARA LOS USUARIOS

Para reducir al mínimo los riesgos para la salud, debe utilizarse equipo de protección personal cuando se trabaje con la bomba.

Durante el trabajo debe llevarse siempre el equipo de protección requerido para cada trabajo.

Deben seguirse las instrucciones sobre equipos de protección individual expuestas en la zona de trabajo.



ADVERTENCIA

Riesgo de lesiones en las manos por aplastamiento, corte y altas temperaturas

Durante todos los trabajos en la bomba, se debe usar protección para las manos de acuerdo con el programa de guantes.

**ADVERTENCIA****Riesgo de lesiones en los pies por aplastamiento y caída de objetos**

Se debe llevar protección para los pies durante todas las actividades en la bomba.

**ADVERTENCIA****Daños auditivos debidos a un volumen elevado**

Se debe utilizar protección auditiva durante las actividades que deban realizarse con la bomba en funcionamiento.

La protección de las manos debe ser proporcionada por el operador y debe ser adecuada para las actividades a realizar y cumplir con las normas aplicables (por ejemplo, EN 388:2019-03).

La protección de los pies debe ser proporcionada por el operador y debe ser adecuada para las actividades a realizar y cumplir con las normas aplicables (por ejemplo, DIN EN ISO 20345:2020-06).

La protección auditiva debe ser proporcionada por el operador y debe ser adecuada para los niveles de ruido generados y cumplir con las normas aplicables (por ejemplo, DIN EN 3527:2003-04).

2.8 INFORMACIÓN SOBRE RIESGOS RESIDUALES

La bomba está construida de acuerdo con el estado actual de la técnica y las normas de seguridad reconocidas. Al utilizar la bomba, no se pueden descartar riesgos para la salud de las personas que trabajan directamente con la bomba y de terceros

2.9 INSTRUCCIONES DE SEGURIDAD

A continuación se describen los peligros y riesgos en las respectivas fases de vida de la bomba. Deben observarse las siguientes advertencias de peligro.

**PELIGRO****Peligro de muerte por descarga eléctrica / Calificación del personal**

Los trabajos y tareas en el sistema eléctrico sólo pueden ser realizados por electricistas cualificados que puedan demostrar que han completado con éxito un curso de formación reconocido en el campo especializado correspondiente y que han sido instruidos en las características técnicas de la bomba.

La realización de trabajos eléctricos, incluidas las actividades auxiliares más sencillas, está prohibida sin excepción a las personas que no cumplan las condiciones anteriores.

Para realizar tareas y actividades en el sistema eléctrico de la bomba, se debe trabajar de acuerdo con las cinco reglas de seguridad según la norma DIN VDE 0105.

**PELIGRO****Peligro de muerte por descarga eléctrica / Medidas en caso de daños en la instalación eléctrica**

Los daños en la instalación eléctrica y el contacto con piezas con tensión pueden poner en peligro la vida. Por lo tanto, las siguientes medidas son obligatorias:

- En caso de que se produzcan daños en la instalación eléctrica, desconecte inmediatamente la bomba y notifíquelo a la oficina responsable.
- Es necesario que un electricista cualificado se encargue de la reparación.

**PELIGRO****Peligro de muerte debido a una puesta en marcha inesperada / contramedidas**

Los siguientes pasos son obligatorios a la hora de preparar las actividades de mantenimiento y revisión:

1. Desconecte la bomba y todos los conjuntos acoplados.
2. Desconecte la bomba de la tensión de alimentación y proceda según las cinco reglas de seguridad (VDE105).
3. Desconecte la bomba del suministro de aire.

**PELIGRO****Incendio y peligro para la vida debido a las distancias insuficientes a las partes vecinas**

Si la bomba está cerrada, deben mantenerse las distancias mínimas del producto para evitar posibles incendios.

Encontrará información sobre las distancias mínimas en el capítulo 6.

**PELIGRO****Peligro de muerte debido a la formación de arcos y vías de fuga al desconectar las conexiones de los enchufes**

Desconecte siempre la fuente de alimentación antes de desconectar cualquier conexión.

**PELIGRO****Peligro para la vida debido a dispositivos de protección defectuosos, desmontados y manipulados**

La bomba sólo puede funcionar si todos los dispositivos de seguridad y protección están completamente presentes y funcionan.

Los dispositivos de seguridad y protección defectuosos pueden provocar situaciones peligrosas.

Por esta razón:

1. Apague la bomba inmediatamente,
2. seguro contra el reinicio y
3. ¡desconectar del suministro de aire y de la corriente eléctrica!

**ADVERTENCIA****Riesgo de lesiones por resbalones, tropiezos y caídas**

El operador de la bomba es responsable de la seguridad del tráfico. En caso de que se produzcan escapes de fluidos de funcionamiento de la bomba, se deberán acordonar las zonas correspondientes, señalizarlas y tomar las medidas oportunas.

**ADVERTENCIA****Riesgo de lesiones debido a las energías residuales almacenadas**

Debe tenerse en cuenta la aparición de energías residuales mecánicas, neumáticas y eléctricas en la bomba después de accionar el elemento de control para la parada en caso de emergencia o después de desconectar la bomba.

**ADVERTENCIA****Peligro por componentes y equipos calientes**

Durante el funcionamiento, los medios y las piezas de la bomba pueden alcanzar altas temperaturas. Por lo tanto, antes de intervenir manualmente en la bomba, es necesario esperar a que se haya enfriado lo suficiente como para permitir una operación segura

**ADVERTENCIA****Riesgo de seguridad debido a piezas de recambio no homologadas por el fabricante**

Las piezas de recambio Becker han sido comprobadas por nosotros en cuanto a sus requisitos técnicos y su seguridad. Las piezas de recambio no homologadas pueden suponer un peligro para las personas y la bomba.

**ADVERTENCIA****Apagado de la bomba al salir de los parámetros de funcionamiento**

Fuera de los parámetros de funcionamiento permitidos, ya no se puede garantizar el funcionamiento seguro de la bomba. Los límites de los parámetros de funcionamiento admisibles se indican en el capítulo 9.2.

**ADVERTENCIA****Riesgo de lesiones debido a condiciones incorrectas de elevación**

Si las actividades se realizan para el montaje, el empleado debe estar formado en el uso de equipos de elevación y haber presentado una prueba de ello.

"La bomba sólo puede levantarse de acuerdo con las especificaciones (véase el capítulo 5 ""Transporte"")."

**ADVERTENCIA****Riesgo de lesiones. Peligro de aplastamiento en la zona de la mano y el brazo debido al montaje del producto.**

Si las actividades se realizan para el montaje, el empleado debe estar formado en el uso de equipos de elevación y haber presentado una prueba de ello. Utilice el equipo de protección adecuado.

**NOTA****Use zapatos de seguridad**

Se debe llevar protección para los pies durante todas las actividades en la bomba.



NOTA

Usar guantes de protección

La bomba debe enfriarse hasta que sea seguro realizar actividades con guantes de protección.

Si no se puede garantizar este tiempo, se deben utilizar guantes de protección con protección térmica adecuada. El modelo exacto se puede encontrar en el programa de guantes del operador.

2.10 COMPORTAMIENTO EN CASO DE PELIGRO Y ACCIDENTE

Las medidas de protección que deben adoptarse y la responsabilidad de elaborar un concepto de seguridad laboral recaen en el empresario del lugar de trabajo.

El operador debe garantizar un uso seguro mediante las "Condiciones de funcionamiento" descritas en el capítulo 3.

2.11 REQUISITOS DE ESTABILIDAD

Lo mejor es instalar la bomba horizontalmente sobre una superficie plana.

No se permite la instalación vertical (con la válvula hacia abajo).

2.12 SEGURIDAD EN EL TRABAJO

La bomba se ha configurado de conformidad con la Directiva sobre máquinas 2006/42/CE y la normativa pertinente en materia de salud, seguridad y prevención de accidentes. Antes de iniciar los trabajos de reparación, la bomba debe estar sin tensión y despresurizada para evitar accidentes. Los dispositivos de protección retirados previamente deben volver a montarse antes de la puesta en servicio.

2.13 EMISIONES SONORAS A LA ATMÓSFERA

Según la Directiva 2006/42/CE, debe facilitarse información sobre la emisión de ruido aéreo de la bomba. Encontrará información detallada en el punto 1.7.4.2 de la Directiva de máquinas.

Información relevante sobre la bomba (véase el capítulo 9.2)

2.14 ERGONOMÍA

En lo que respecta al mantenimiento y la revisión, debe tenerse en cuenta el comportamiento especial con respecto a la ergonomía de conformidad con la Directiva 2006/42/CE Anexo i 1.1.6 "Ergonomía":

3 CONDICIONES DE FUNCIONAMIENTO

La conformidad CE del producto sólo adquiere validez legal cuando todos los requisitos de seguridad del producto de las "condiciones de funcionamiento" formulados en este capítulo en el sentido de la Directiva 2006/42/CE Anexo I 1.7.4.2.i han sido plenamente realizados por el operador. Sólo en este caso es válida la conformidad CE y la bomba puede ponerse en funcionamiento.

Estado de funcionamiento 1: Instrucciones de seguridad para los trabajos de mantenimiento

1. Productos independientes: no están implementados en un sistema de control

Apagado de la bomba durante el mantenimiento

En caso de mantenimiento, los trabajos deben realizarse con las protecciones desmontadas. Este trabajo sólo puede llevarse a cabo cuando la bomba está parada. Para garantizar una parada segura de la bomba, ésta debe desconectarse del suministro eléctrico y deben cumplirse obligatoriamente las cinco normas de seguridad según la norma DIN VDE 0105.

2. Productos implementados - el producto se controla mediante el control del operador

Si la bomba está implementada en un sistema de control por el operador, las siguientes condiciones se aplican al modo de funcionamiento "Mantenimiento":

- El accionamiento debe estar desconectado de la red eléctrica
- O, en el caso de una parada almacenada en el sistema de control, cumplir con los requisitos de la norma DIN EN 61800-1:2018-11.

Estado de funcionamiento 2: Ventilación del quirófano

El operador debe asegurarse de que la sala de operaciones de la bomba esté suficientemente ventilada.

Estado de funcionamiento 3: Protección eléctrica del motor

El motor debe estar protegido según el estado de la técnica. Debe estar protegido al menos por un dispositivo de protección adecuado según la norma DIN EN 60204-1.

La temperatura máxima de funcionamiento permitida puede superarse debido a un fallo en la ventilación del motor, a la suciedad o a otras influencias ambientales.

Estado de funcionamiento 4: Garantizar la refrigeración

El flujo de volumen de la refrigeración debe garantizarse sin obstáculos tanto en el lado de la admisión como en el del aire de escape.

Estado de funcionamiento 5: Garantizar un aire de escape sin obstrucciones

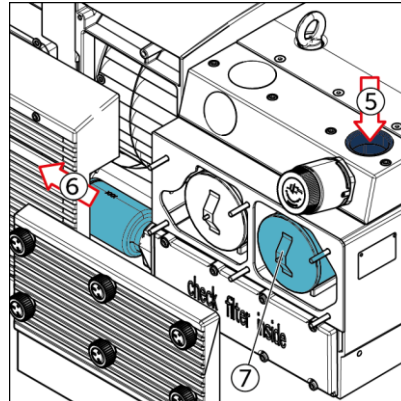
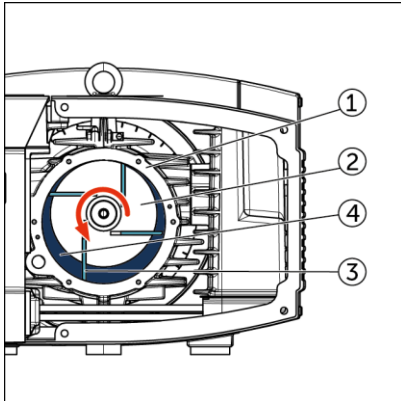
De serie, el aire evacuado se expulsa al entorno a través de la tapa de mantenimiento. Opcionalmente, el aire de escape puede ser descargado a través de una línea de aire de escape conectada. En este caso, es esencial garantizar que el aire de escape pueda fluir sin obstáculos a través de la línea de aire de escape sin ninguna contrapresión significativa (< 100 mbar).

4 DESCRIPCIÓN DE LA BOMBA

En este capítulo se explican los conjuntos y componentes de la bomba y su funcionamiento.

La siguiente información tiene por objeto ayudarle a comprender el funcionamiento de la bomba. Esta información puede ayudar a evitar peligros y errores debidos a un funcionamiento incorrecto.

4.1 DESCRIPCIÓN GENERAL DE LA BOMBA



La bomba es un compresor rotativo de paletas de funcionamiento en seco.

Consta de una carcasa (1), el rotor instalado excéntricamente (2), los álabes móviles radialmente (3) y la entrada y salida (5+6).

Cuando el rotor gira, el gas fluye a través del filtro de admisión (7) hacia la cámara de ampliación (4) hasta que es cerrado por la siguiente válvula de corredera. A continuación, el gas encerrado se comprime hasta que la válvula de alivio (6) se abre contra la presión atmosférica.

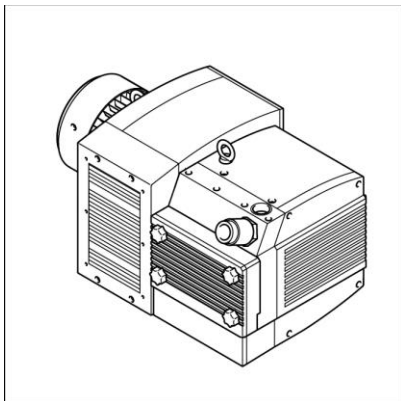
4.2 TALLAS

En este manual de instrucciones se enumeran varias bombas de diferentes tamaños, ya que

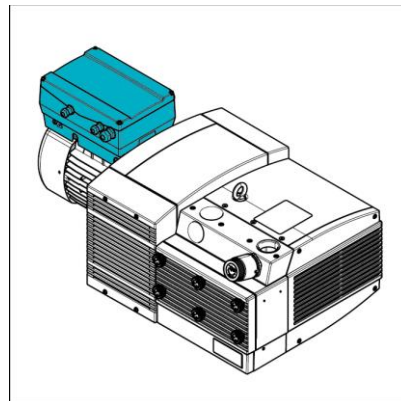
- funcionan según el mismo principio activo,
- tienen el mismo uso previsto,
- están sujetos a los mismos requisitos legales y de normalización,
- tienen un diseño similar,
- tienen características físicas similares
- y también son muy similares en términos de mantenimiento/servicio/puesta en servicio.

4.3 VARIANTES

Dentro de la serie KVT 3.60-3.140, se distinguen las siguientes variantes.



KVT 3.XXX (Standard)



VARIAIR KVT 3.XXX

La Picchio 2200 es una versión especial con una cámara de cuchara más grande para un mayor volumen de aspiración.

Dimensiones	Variante		
	Estándar	Con inversor (VARI AIR)	Variante especial
KVT 3,60	x		
KVT 3,80	x	x	Picchio 2200
KVT 3.100	x	x	
KVT 3.140	x	x	

Cuadro: Tabla de medidas KVT 3.60-140

Las bombas VARI AIR son una variante con convertidor de frecuencia.



Nota sobre la serie

El convertidor de frecuencia integrado ajusta los datos de rendimiento de la bomba a la demanda.

Se optimiza la demanda de energía y se garantiza el funcionamiento dentro del diagrama característico aprobado.

El arranque "suave" de las bombas reduce la carga de los componentes mecánicos y prolonga su vida útil.

4.3.1 VARIANTES KVX 3.60-3.140



Nota sobre la serie

Las correderas de la serie X se caracterizan por su larga vida útil.

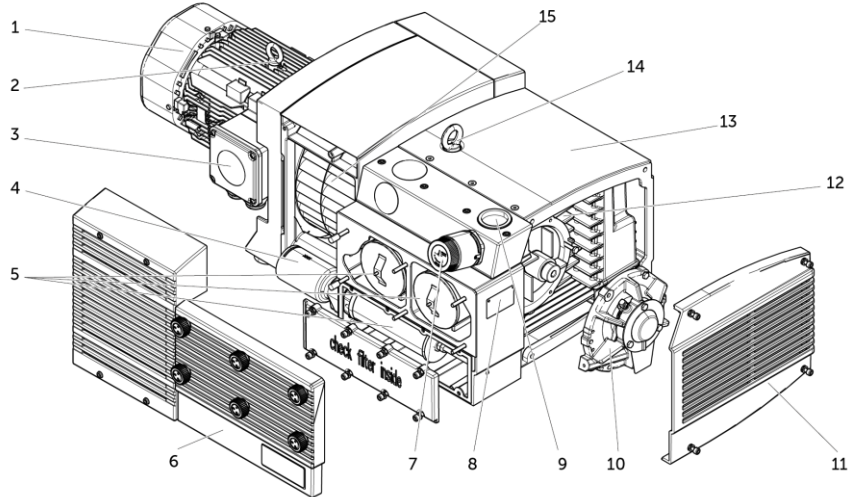
Becker garantiza una vida útil de la válvula de corredera de 20.000 horas de funcionamiento o un máximo de 3 años para esta bomba.

Los filtros de admisión de la serie X tienen una cubierta extraíble (prefiltro) que prolonga la vida útil del filtro cuando se limpia con regularidad.

Dimensiones	Variante	
	Estándar	Con inversor (VARI AIR)
KVX 3,60	x	
KVX 3,80	x	x
KVX 3.100	x	x
KVX 3.140	x	x

Cuadro: Tabla de dimensiones KVX 3.60-140

4.4 COMPONENTES



Posición	Componente	Función
1	Motor	Conducir
2	Cáncamos de transporte	Puntos de fijación
3	Caja de bornes con placa de características del motor	Conexión eléctrica; marcas de conformidad y datos técnicos - Motor
4	Válvula de descarga	Salida de aire evacuado, dispositivo de seguridad de vacío
5	Grupo de filtros	Filtración del aire
6	Tapa del filtro	Cierre de la carcasa del filtro
7	Válvula reguladora de vacío	Ajuste del vacío necesario
8	Placa de características	Marcas de conformidad y datos técnicos - Bomba
9	Admisión	Conexión de la línea de vacío
10	Cubierta lateral	Cierre lateral de la carcasa de la bomba, cojinete
11	Capó de guía de aire	Optimización del flujo, protección de los contactos
12	Unidad de bombeo	La unidad de bombeo incluye la carcasa de la bomba, el pistón y la corredera
13	Cubierta del capó	Optimización del flujo, protección de los contactos
14	Cáncamo	Punto de fijación
15	Ventilador	Refrigeración, acoplamiento del motor

Cuadro: Componentes

4.5 MOTORES

Las características del motor utilizado figuran en la placa de características del motor.

4.6 EQUIPOS DE SEGURIDAD Y PROTECCIÓN



PELIGRO

Peligro para la vida debido a dispositivos de protección defectuosos, desmontados y manipulados



NOTA

Para una descripción de las instrucciones de seguridad, véase el capítulo 2.9

Los dispositivos de protección de la bomba no deben desmontarse, modificarse ni ponerse fuera de servicio. La bomba debe pararse y asegurarse inmediatamente si se ha desmontado, modificado o puesto fuera de servicio algún dispositivo de protección.

Los defectos de los dispositivos de protección deben subsanarse inmediatamente. Todos los dispositivos de protección deberán estar intactos, completamente montados y ser funcionales. Las señales de advertencia e información deberán ser claramente visibles.

Después de cada mantenimiento de la bomba debe comprobarse el funcionamiento, los daños y la integridad de todos los dispositivos de protección.

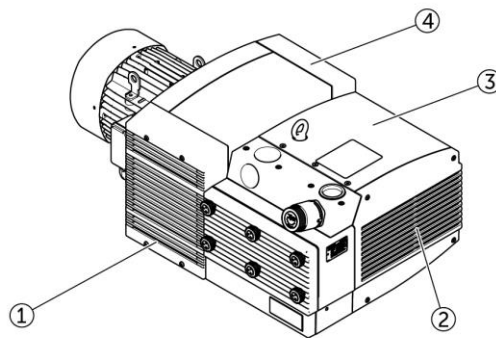
Si una actividad de mantenimiento requiere el desmontaje de dispositivos de protección, éstos sólo podrán desmontarse mientras dure la actividad de mantenimiento. Todos los dispositivos de protección deberán instalarse por completo en el lugar designado inmediatamente después de finalizar los trabajos de mantenimiento y deberá comprobarse su correcto funcionamiento.

Deben observarse y cumplirse los intervalos de inspección prescritos para los dispositivos de protección. El mantenimiento, la sustitución y la reparación de los dispositivos de protección sólo podrán ser realizados por personal especializado formado, instruido y autorizado.

Queda terminantemente prohibida la manipulación o alteración no autorizada de las piezas de seguridad de la bomba, que deberá notificarse inmediatamente al departamento responsable.

Todos los dispositivos de seguridad y prevención de accidentes, como cubiertas y paneles de protección, deben estar colocados. Está prohibido retirar o modificar estos dispositivos, así como las señales de advertencia e información.

A continuación se muestra un resumen de la bomba con las designaciones de los dispositivos de protección.



Posición	Componente	Ubicación
1	Cubierta del ventilador	Cubierta izquierda del ventilador
2	Capó de guía de aire	Tapa frontal de la unidad de bombeo
3	Cubierta del capó	Tapa lateral y superior de la unidad de bombeo
4	Cubierta del ventilador	Tapa derecha del ventilador

Cuadro: Dispositivos de protección

4.7 COMPROBACIÓN DE LOS EQUIPOS DE SEGURIDAD Y PROTECCIÓN

NOTA



Todos los dispositivos de seguridad y protección deben comprobarse periódicamente de acuerdo con el capítulo 8.3.

El estado y el funcionamiento de los equipos de seguridad y protección deben comprobarse si:

- se han realizado modificaciones y reparaciones en la bomba
- Se han producido daños en la bomba
- intervalos de servicio y mantenimiento.

5 TRANSPORTE



ADVERTENCIA

Riesgo de lesiones debido a condiciones de elevación incorrectas.



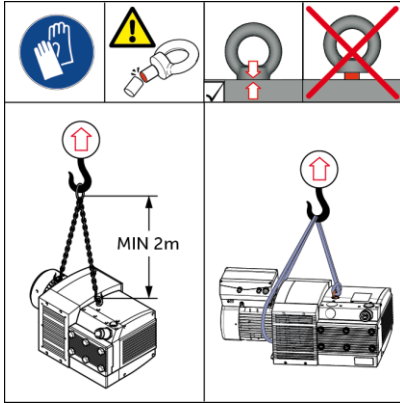
NOTA

llevar un equipo de protección individual (EPI) adecuado.



NOTA

Para una descripción detallada de las instrucciones de seguridad, consulte el capítulo 2.9



La bomba sólo puede fijarse al cáncamo/orificio de elevación.

Debe tenerse en cuenta lo siguiente:

- Seleccione el polipasto en función del peso total a transportar. véase el capítulo 9.2 (Parámetros de funcionamiento pesos)
- Longitud de la cadena de al menos 2 m (minimizar el ángulo de separación).
- Asegure la bomba contra vuelcos y caídas.
- Suspenda siempre la bomba de al menos 2 dispositivos de suspensión de carga.
- Enrosque siempre el cáncamo hasta el tope.
- No se coloque debajo de cargas suspendidas.

En algunos tamaños/versiones, las orejetas de transporte del motor son de difícil acceso o no están disponibles. En este caso, debe colocarse una correa de transporte alrededor del motor, lo más cerca posible de la carcasa de la bomba, para que la bomba esté bien equilibrada durante el transporte.

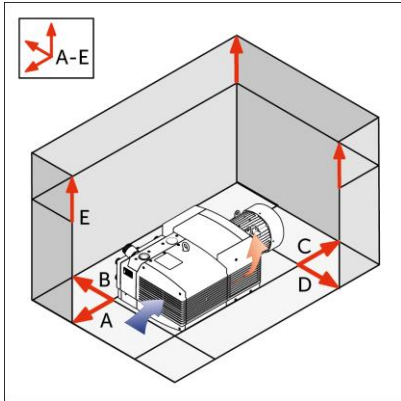
6 INSTALACIÓN Y PUESTA EN MARCHA

6.1 REQUISITOS GENERALES

El lugar de instalación de la bomba debe estar seco y protegido de salpicaduras de agua.

Recomendamos instalar la bomba de forma que los trabajos de mantenimiento puedan realizarse fácilmente. Dependiendo del tipo de variante o de los accesorios instalados, puede ser necesario un espacio libre adicional para ello.

Al instalar componentes y conjuntos deben observarse los siguientes puntos para evitar lesiones y daños a la bomba.



- Los componentes de otros fabricantes sólo pueden instalarse si han sido aprobados por el fabricante y cumplen las directivas y leyes aplicables en el país de uso.
- Las piezas sueltas y ajenas a la bomba deben retirarse del entorno de la bomba después del montaje.
- Los elementos que sobresalgan (tubos, cables, etc.) deben montarse, tenderse y marcarse correctamente.
- Los puntos de contacto de los componentes deben estar limpios e intactos.



ATENCIÓN

Fuera de los parámetros de funcionamiento permitidos, ya no se puede garantizar el funcionamiento seguro de la bomba (para conocer los parámetros de funcionamiento permitidos, consulte el capítulo 9.2).

La distancia mínima de la bomba a todas las partes adyacentes debe considerarse de acuerdo con la siguiente tabla. El incumplimiento de las distancias mínimas puede provocar un riesgo de incendio debido al elevado nivel de calor emitido.



NOTA

Fijación al sustrato

La bomba puede instalarse en suelo firme sin anclaje. Si se instala en una subestructura estática, los pies incorporados deben atornillarse desde abajo y quedar así fijados.

A	B	C	D	E
10 cm	10 cm	10 cm	10 cm	10 cm

Cuadro: Distancias mínimas

6.2 ACTIVIDADES PREPARATORIAS

6.2.1 CONEXIÓN DE LAS LÍNEAS DE MEDIOS

ADVERTENCIA



Cuando instale líneas de medios de alta temperatura, asegúrese de cubrirlas, aislarlas y etiquetarlas adecuadamente para evitar lesiones y daños en la bomba.

Quitar el tapón de cierre

La conexión de aspiración (Pos.9) está protegida contra la entrada de suciedad y cuerpos extraños para el transporte con un tapón obturador. Éste debe retirarse poco antes de la puesta en servicio.

Dimensionamiento del conducto de aspiración

El diámetro de la tubería de aspiración depende del tamaño de la bomba y de la longitud de la tubería.

Hay una rosca interior en la brida de conexión. Deben utilizarse líneas con un diámetro mínimo conforme a la tabla siguiente.

Variante	Diámetro del cable	Lado de conexión	Longitud mínima del cable	Longitud máxima del cable
KVT 3.100	38 mm	Lado de aspiración	0 m	2 m
KVT 3.100	50 mm	Lado de aspiración	2 m	- m
KVT 3.140	38 mm	Lado de aspiración	0 m	2 m
KVT 3.140	50 mm	Lado de aspiración	2 m	- m
KVT 3.60	25 mm	Lado de aspiración	0 m	2 m
KVT 3.60	32 mm	Lado de aspiración	2 m	- m
KVT 3.80	25 mm	Lado de aspiración	0 m	2 m
KVT 3.80	32 mm	Lado de aspiración	2 m	- m
KVX 3.100	38 mm	Lado de aspiración	0 m	2 m
KVX 3.100	50 mm	Lado de aspiración	2 m	- m
KVX 3.140	38 mm	Lado de aspiración	0 m	2 m
KVX 3.140	50 mm	Lado de aspiración	2 m	- m
KVX 3.60	25 mm	Lado de aspiración	0 m	2 m
KVX 3.60	32 mm	Lado de aspiración	2 m	- m
KVX 3.80	25 mm	Lado de aspiración	0 m	2 m
KVX 3.80	32 mm	Lado de aspiración	2 m	- m
Picchio 2200	25 mm	Lado de aspiración	0 m	2 m
Picchio 2200	32 mm	Lado de aspiración	2 m	- m

Cuadro: Longitud de los cables

Mantenga las conexiones libres de aceite, grasa, agua y otros contaminantes.

El conducto de alimentación debe instalarse sin tensiones mecánicas mediante una manguera flexible o una tubería fija.

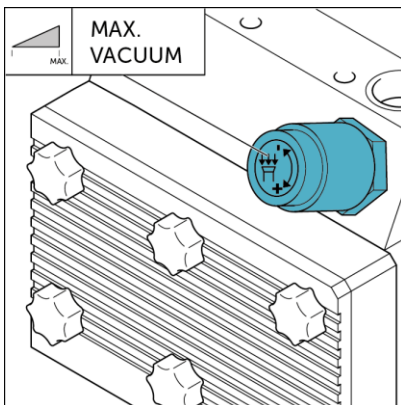
Aire de escape

El aire de escape se expulsa a través de la válvula de purga (pos.4).

Algunas variantes disponen de una conexión adicional de aire de escape en la regleta de conexiones en lugar de la válvula de purga (mismo tamaño de conexión que la conexión de aspiración).

- La descarga debe instalarse sin tensiones mecánicas mediante una manguera flexible o una tubería fija.
- Debe garantizarse que el aire de escape pueda salir sin grandes contrapresiones (véase el capítulo 2.6).
- En caso de temperaturas elevadas del aire de escape, el conducto de aire de escape debe diseñarse de forma que no suponga ningún peligro.

6.2.2 AJUSTAR LA VÁLVULA



Ajuste del vacío

La bomba está equipada con una válvula reguladora de vacío que permite ajustar el vacío necesario para la aplicación.

Dependiendo del tamaño, este valor es limitado.

Encontrará información al respecto en el capítulo 9.2 "Parámetros de funcionamiento".

6.3 INSTALACIÓN ELÉCTRICA



PELIGRO

Peligro de muerte por descarga eléctrica - Calificación del personal



PELIGRO

Peligro para la vida debido a dispositivos de protección defectuosos, desmontados y manipulados



PELIGRO

Peligro de muerte por arranque inesperado



NOTA

Para una descripción de las instrucciones de seguridad, véase el Cap. 2.9

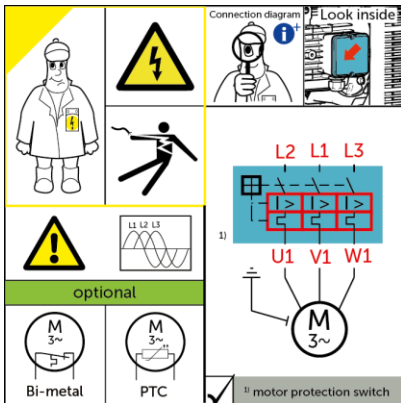
La instalación eléctrica de la bomba debe cumplir los requisitos de la Directiva 2006/42/CE y la norma EN 60204:2019.

Si la bomba está integrada en un sistema de control, debe garantizarse que la bomba no se reinicie automáticamente tras una caída de tensión involuntaria. Deben aplicarse las medidas contra el arranque inesperado según DIN EN ISO 14118:2018-07. Esto también se aplica después de una parada tras una parada de emergencia.

Al instalar la bomba deben observarse los siguientes puntos:

- La bomba puede funcionar con un máximo de 10 ciclos de arranque/parada por hora.
- La línea de alimentación de la bomba debe cumplir los requisitos mínimos del estado de la técnica

6.3.1 CONEXIÓN ELÉCTRICA (ESTÁNDAR)



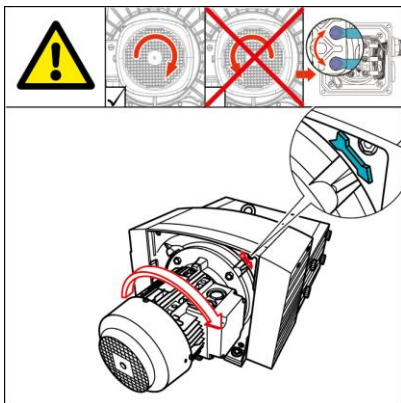
Conexión del motor

El motor debe conectarse según el esquema de conexiones (véase la tapa de la caja de bornes).

Al instalar la bomba deben observarse los siguientes puntos:

- Los tipos de conexión admisibles del motor se encuentran en la placa de características del motor.
- La bomba debe estar protegida por una protección contra sobrecarga (disyuntor del motor) que tenga en cuenta el factor de servicio (SF). Se prohíbe el funcionamiento sin la protección por fusible adecuada.

Debe conectarse una protección térmica del motor existente (PTC, interruptor bimetálico).



Sentido de giro aprobado de la bomba

Antes de la puesta en marcha, compruebe si la bomba gira en el sentido prescrito (observe la flecha de sentido de giro de la linterna). Para ello, ponga en marcha la bomba sólo brevemente (máx. 3 seg.), ya que el funcionamiento con el sentido de giro incorrecto provocará daños en la bomba.

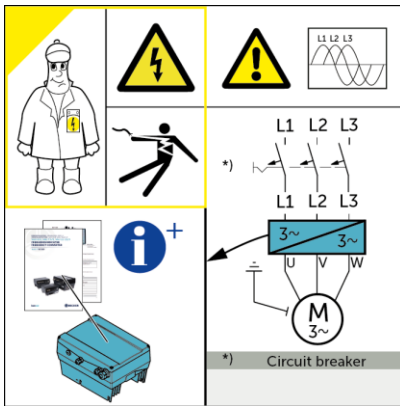
Si la bomba no funciona en el sentido de giro especificado (vista de la rueda del ventilador del motor), éste debe cambiarse intercambiando dos fases de conexión.

6.3.2 CONEXIÓN ELÉCTRICA (VARIAR KVT/KVX 3.XXX)

i Notas sobre el convertidor de frecuencia -> Instrucciones complementarias "Convertidor de frecuencia VARIAR".

www.becker-international.com/download





Al instalar la bomba deben observarse los siguientes puntos:

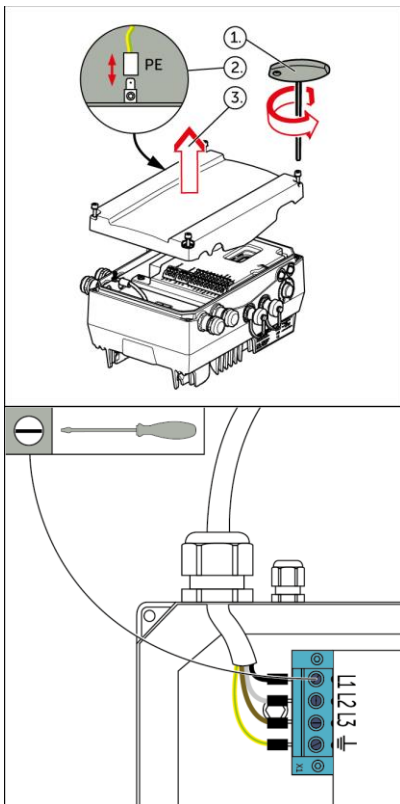
- La conexión del convertidor de frecuencia al motor viene preinstalada de fábrica. Esta conexión no debe modificarse.
- El convertidor de frecuencia no debe instalarse en un lugar distinto al previsto.

La bomba debe estar protegida por un disyuntor adecuado. Se prohíbe el funcionamiento sin la protección por fusible adecuada.

La bomba debe estar protegida por un disyuntor adecuado. Se prohíbe el funcionamiento sin la protección por fusible adecuada.

Designación inversor	Disyuntor
VAU 4/4	C 16
VAU B	C 16

Cuadro: Protección de la línea



Encontrará más información sobre las secciones de cable correctas o las longitudes de pelado en las instrucciones adicionales de la serie de inversores.

Conexión del convertidor de frecuencia

Para acceder al terminal de conexión, debe retirarse la cubierta del convertidor de frecuencia.

1. Para ello, proceda del siguiente modo:
2. Afloje los 4 tornillos de fijación de la tapa.
3. Extraiga el tapón PE de la parte inferior de la cubierta.
4. Quitar la tapa
5. Cuando cierre la tapa más tarde, asegúrese de que el conector PE está enchufado de nuevo.

Apriete los cuatro tornillos de la tapa con una llave Allen. Tenga en cuenta el par de apriete.

La figura adyacente muestra la asignación de terminales para la línea de alimentación.

6.4 ENCENDER LA BOMBA

La bomba se conecta mediante elementos de conmutación en la aplicación. Tras la conexión, la bomba pasa directamente al modo de funcionamiento normal. No existen modos de funcionamiento subordinados para la puesta en marcha, el mantenimiento o la localización de averías.

La bomba sólo puede ponerse en marcha cuando se ha configurado correctamente, la instalación eléctrica se ha instalado correctamente y se han conectado los conductos de los medios.

Cuando se utiliza una bomba VARI AIR, depende de la parametrización específica del cliente qué medidas adicionales (desbloqueo, especificación del valor nominal) son necesarias para conmutar al funcionamiento normal.

6.5 FUNCIONAMIENTO NORMAL

En funcionamiento normal, la bomba funciona de forma totalmente automática dentro de sus límites físicos, de acuerdo con el sistema de control del cliente.

6.6 DESCONECTAR LA BOMBA

1. Cierre

Para desconectarla, la bomba debe desconectarse de la aplicación y asegurarse para que no pueda volver a conectarse. Además, debe colocarse una señal de advertencia en el dispositivo de desconexión de la red eléctrica.

Todos los equipos eléctricos deben desconectarse individualmente. Las actividades de mantenimiento y reparación están estrictamente prohibidas durante el funcionamiento o cuando la bomba está encendida.

2. Desconexión de la fuente de alimentación

Un electricista cualificado apaga el motor y lo desconecta. Tras cumplir las 5 normas de seguridad, los electricistas no cualificados también pueden realizar trabajos en la bomba.

Después de completar las actividades, sigue las instrucciones del capítulo 6.7.

6.7 NUEVA PUESTA EN SERVICIO

Tras el periodo de almacenamiento y parada, debe comprobarse que la bomba funciona. Si no está operativa, deben llevarse a cabo las medidas de mantenimiento y reparación adecuadas para restablecer su capacidad operativa.

Para que la bomba pueda volver a ponerse en marcha de forma segura, es necesario seguir los puntos siguientes en el orden indicado:

1. El mantenimiento, la limpieza y, en caso necesario, la reparación de la bomba deben efectuarse de acuerdo con los capítulos 8.1 y 8.9.
2. La conexión eléctrica debe realizarse de acuerdo con el capítulo 6.3. El suministro eléctrico aún no debe restablecerse.
3. Deben instalarse todos los dispositivos de seguridad y comprobarse su funcionamiento y eficacia. Las piezas dañadas deben sustituirse inmediatamente

Una vez completados los puntos anteriores y teniendo en cuenta el apartado "Puesta en marcha de la bomba", véase el capítulo 6.4, la bomba puede volver a ponerse en funcionamiento.

7 SOLUCIÓN DE PROBLEMAS / RECTIFICACIÓN DE AVERÍAS



PELIGRO

Peligro de muerte por descarga eléctrica - Calificación del personal



PELIGRO

Peligro para la vida debido a dispositivos de protección defectuosos, desmontados y manipulados



PELIGRO

Peligro de muerte por arranque inesperado



ADVERTENCIA

Riesgo de lesiones por resbalones, tropiezos



NOTA

Para una descripción de las instrucciones de seguridad, véase el capítulo 2.9

NOTA

Inspección visual: La bomba está libre de objetos extraños. Tras la inspección inicial, la bomba se encuentra en un estado libre de daños. Esto incluye también la comprobación de los componentes y las conexiones eléctricas y neumáticas.



Expulsar a las personas no autorizadas del surtidor

Si la localización de averías se lleva a cabo inmediatamente después de la operación, asegúrese de que haya suficiente tiempo de enfriamiento.

La localización de averías en la bomba sólo está permitida en las siguientes condiciones:

Cierre

Para la localización de averías, la bomba debe desconectarse y asegurarse para que no pueda volver a conectarse. Además, debe colocarse una señal de advertencia en el dispositivo de desconexión de la red eléctrica.

Todos los equipos eléctricos existentes deben desconectarse individualmente.

Si es necesario desmontar o modificar los dispositivos de seguridad para la localización de averías, deberán volver a montarse, ajustarse y comprobarse una vez finalizados los trabajos de mantenimiento y revisión y antes de poner en marcha la bomba.

A continuación, un electricista cualificado puede realizar trabajos en la bomba.

Una vez finalizados los trabajos, la bomba podrá volver a ponerse en funcionamiento tras una inspección visual.

En la localización de averías, compruebe especialmente si la bomba presenta defectos.

- Daños, en particular a:
 - Rejillas de ventilación
 - Conexiones roscadas
 - Líneas de medios
 - Cables eléctricos
- Fugas
- Objetos sueltos
- Uniones atornilladas o fijaciones flojas
- Protección contra contactos en piezas bajo tensión

Si durante la inspección se detectan defectos y peligros, la bomba debe ponerse fuera de servicio inmediatamente. La bomba sólo podrá ponerse en funcionamiento si está en perfectas condiciones.

Una vez finalizados los trabajos, siga el procedimiento descrito en "Nueva puesta en servicio".

Debe seguirse el capítulo 8.1.

7.1 TABLAS DE FALLOS

En las tablas siguientes se describen las posibles causas de avería y las medidas necesarias para subsanarlas. En caso de averías que no puedan subsanarse siguiendo estas instrucciones, póngase en contacto con Gebr.

La bomba no alcanza el vacío necesario		
Posible causa	Consulte	Solución de problemas
Fuga en la línea de alimentación	Inspección visual de los elementos de la línea de suministro (por ejemplo, tuberías, accesorios, abrazaderas de manguera).	Sustitución de los elementos defectuosos de la línea de alimentación
Deslizador desgastado	Inspección visual de daños Medición de la anchura de la corredera	Retire la corredera, compruébela y sustitúyala si está dañada o si no alcanza la anchura mínima.
Filtro sucio	Comprobar la contaminación del filtro	Limpiar / sustituir el filtro
Resistencia demasiado alta en la línea de alimentación	Compruebe las dimensiones del conducto de alimentación	Realice el dimensionamiento de acuerdo con las instrucciones de uso. Apoyo adicional del Servicio BECKER
Resistencia demasiado alta en la línea de alimentación	Compruebe si los conductos de suministro están obstruidos, doblados o deformados.	Retire los objetos extraños de la línea de material. Repare los conductos de alimentación si es necesario.
Resistencia demasiado alta en la línea de alimentación	Comprobar el estado de apertura de los elementos del acelerador	Abra los elementos del acelerador si es necesario
El motor funciona en el sentido de giro equivocado si la bomba no se ceba correctamente y emite ruidos fuertes.	Compruebe el sentido de giro con la flecha de sentido de giro	La instalación del motor debe ser corregida por un electricista cualificado.

Cuadro: Tablas de fallos: La bomba no alcanza el vacío necesario

La bomba no arranca		
Posible causa	Consulte	Solución de problemas
No hay tensión de alimentación	Dispositivos de protección eléctrica (por ejemplo Interruptor de protección del motor, fusibles, parada de emergencia)	Fallo identificado rectificado por un electricista cualificado
No hay tensión de alimentación	Comprobar el cable de conexión eléctrica	Reparación del cable de conexión
No hay tensión de alimentación	Comprobar la conexión eléctrica	Fallo identificado rectificado por un electricista cualificado
Variante VARI AIR: El convertidor de frecuencia se encuentra en estado de fallo. estado de fallo	Se enciende el LED rojo del inversor	Solución de problemas según las instrucciones de funcionamiento del inversor
Variante VARI AIR: Activación defectuosa	Comprobación de las señales de control (por ejemplo, habilitación, consigna, bus de campo)	Ajustar las señales de control (por ejemplo, habilitación, consigna, bus de campo) según sea necesario.
Bomba bloqueada mecánicamente	Descartar causas eléctricas. Compruebe el libre movimiento del ventilador motorizado (con un destornillador)	Contacte con el Servicio BECKER

Cuadro: Tablas de fallos: La bomba no arranca

La bomba se calienta de forma inusual		
Posible causa	Consulte	Solución de problemas
Motor/ventilador del aparato dañado u obstruido	Inspección visual para detectar daños visuales. Escucha de ruidos inusuales (por ejemplo, ruidos de molienda).	La bomba debe ser puesta fuera de servicio de forma segura o desconectada de la tensión de alimentación por un electricista cualificado. El dispositivo de protección "cubierta del ventilador" debe retirarse y la rueda del ventilador debe limpiarse de suciedad o sustituirse si está dañada.
La temperatura del gas evacuado es demasiado alta	Mida la temperatura del gas evacuado y compárela con la temperatura máxima permitida (capítulo 9.2).	Este límite de temperatura debe respetarse.
Filtro sucio	Comprobar la contaminación del filtro	Limpiar / sustituir el filtro
La temperatura ambiente de la bomba es demasiado alta	Medir la temperatura ambiente	Debe comprobarse y garantizarse una ventilación suficiente y el cumplimiento de las distancias mínimas.

Cuadro: Tablas de fallos: La bomba se calienta de forma inusual

8 MANTENIMIENTO, REVISIÓN Y DESMONTAJE



PELIGRO

Peligro de muerte por descarga eléctrica



PELIGRO

Peligro para la vida debido a dispositivos de protección defectuosos, desmontados y manipulados



ADVERTENCIA

Peligro por componentes calientes



PRECAUCIÓN

Contaminación y daños al medio ambiente por materiales de explotación



NOTA

Llevar un EPI adecuado



NOTA

Para una descripción de las instrucciones de seguridad, véase 2.9

Si los trabajos de mantenimiento requieren el desmontaje de dispositivos de protección, éstos sólo podrán desmontarse mientras duren los trabajos de mantenimiento. Inmediatamente después de finalizar los trabajos de mantenimiento, todos los dispositivos de protección deberán instalarse por completo en la posición designada y deberá comprobarse su correcto funcionamiento. Deberán observarse y cumplirse los intervalos de inspección prescritos para los dispositivos de protección. El mantenimiento, la sustitución y la reparación de los dispositivos de protección sólo podrán ser realizados por personal especializado formado, instruido y autorizado.

Las piezas de seguridad de la bomba pueden resultar dañadas o inutilizadas por manipulaciones no autorizadas. La manipulación no autorizada de las piezas de seguridad de la bomba de vacío, componentes ajustables, está estrictamente prohibida y debe comunicarse inmediatamente al departamento responsable.

8.1 MANTENIMIENTO Y REVISIÓN

Como requisito previo para un funcionamiento seguro y correcto, es esencial que la bomba sea inspeccionada, revisada y mantenida por personal debidamente cualificado a intervalos regulares.

La vida útil de la bomba depende del mantenimiento periódico. Otros factores son las condiciones de funcionamiento a las que está expuesta la bomba. En condiciones desfavorables, puede ser necesario reducir considerablemente los intervalos de mantenimiento y el tiempo de inspección.

8.2 PREPARACIÓN

Las responsabilidades de instalación, funcionamiento, mantenimiento y limpieza deben estar claramente reguladas y definidas.

Para las medidas de mantenimiento y revisión, debe garantizarse que se dispone de espacio suficiente para todos los trabajos. La zona de mantenimiento debe estar asegurada.

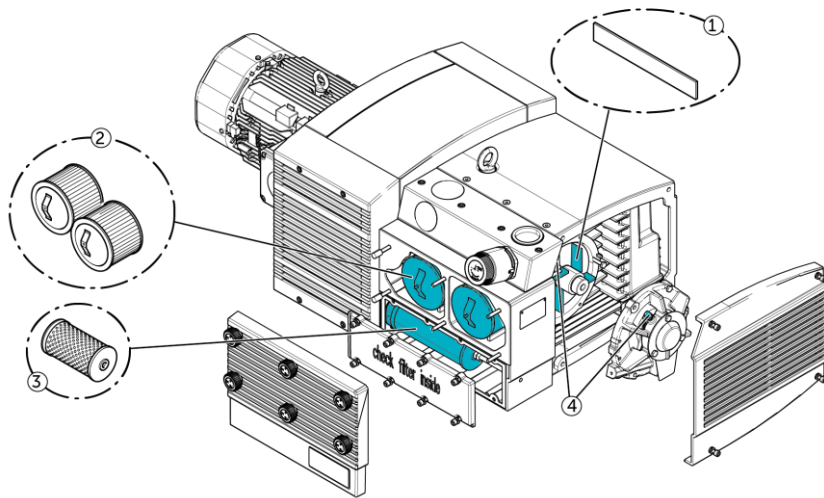
Al preparar los trabajos de revisión y mantenimiento deben observarse los siguientes pasos:

1. Todos los equipos eléctricos existentes deben desconectarse individualmente. Queda terminantemente prohibido realizar tareas de mantenimiento durante el funcionamiento o cuando la bomba está encendida.
2. Si es necesario desmontar o modificar los dispositivos de seguridad, deben volver a montarse, ajustarse y probarse inmediatamente después de finalizar los trabajos de mantenimiento y revisión y antes de poner en marcha la bomba.
3. A continuación, un electricista cualificado puede realizar trabajos en la bomba, teniendo en cuenta las 5 normas de seguridad.

Una vez finalizados los trabajos, la bomba podrá volver a ponerse en funcionamiento tras una inspección visual.

8.3 INTERVALOS DE MANTENIMIENTO

Los intervalos de mantenimiento se muestran en el siguiente resumen:



KVT 3.60 - 3.140, PICCHIO 2200

Componente	40 - 200 h	2000 h (min. 2x/1a)	3000 h	8000 h (min. 1x/3a)
Paletas rotativas (1)			medir, cambiar	
Filtro de admisión (2)	consulte, limpiar	cambiar		
Separador C (3)	consulte, limpiar	cambiar		
Campamento (4)		relubricate	relubricate	
Vivienda	limpiar			
Ventiladores de bomba		consulte, limpiar		
Acoplamiento / piñón		consulte		
Dispositivos de seguridad y protección	Comprobar si está completo e intacto			
Inspección				Inspección por BECKER Service

Cuadro: Intervalos de mantenimiento

KVX 3.60 - 3.140

Componente	40 - 200 h	2000 h (min. 2x/1a)	7500 h	20000 h (min. 1x/5a)
Paletas rotativas (1)			medir, cambiar	
Filtro de admisión (2)	consulte, limpiar	cambiar		
Separador C (3)	consulte, limpiar	cambiar		
Campamento (4)		relubricate	relubricate	
Vivienda	limpiar			
Ventiladores de bomba		consulte, limpiar		
Acoplamiento / piñón		consulte		
Dispositivos de seguridad y protección	Comprobar si está completo e intacto			
Inspección				Inspección por BECKER Service

Cuadro: Intervalos de mantenimiento

Estamos encantados de apoyar a nuestros clientes en este trabajo y en la evaluación del estado de los equipos con la ayuda de nuestro servicio BECKER. Siempre recomendamos una consulta in situ para bombas grandes.

8.4 ACTIVIDADES DE MANTENIMIENTO



PELIGRO

Peligro para la vida debido a dispositivos de protección defectuosos, desmontados y manipulados



ADVERTENCIA

Peligro por componentes calientes



NOTA

Llevar un EPI adecuado



NOTA

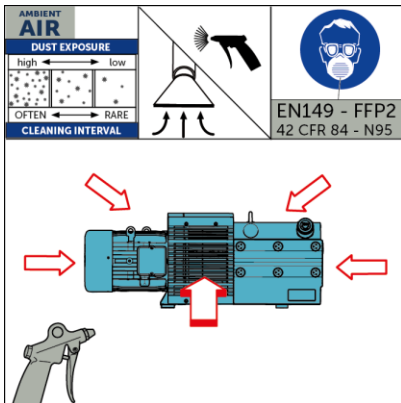
Para una descripción de las instrucciones de seguridad, véase 2.9

Deben respetarse siempre las instrucciones de seguridad:

- Utilice herramientas adecuadas y manipúlelas con cuidado.
- Debe utilizarse equipo de protección personal para evitar lesiones causadas por herramientas o componentes.
- La zona de mantenimiento debe mantenerse limpia y ordenada. Los objetos tirados pueden suponer un peligro de tropiezo
- Si algo no está claro, consulte a su supervisor o al fabricante

El plan de mantenimiento prevé las siguientes actividades:

8.4.1 ASPIRAR LA SUPERFICIE / LIMPIAR CON AIRE COMPRIMIDO



Limpiar la superficie con aire comprimido

La bomba debe limpiarse periódicamente. El intervalo depende del grado de suciedad de la carcasa.

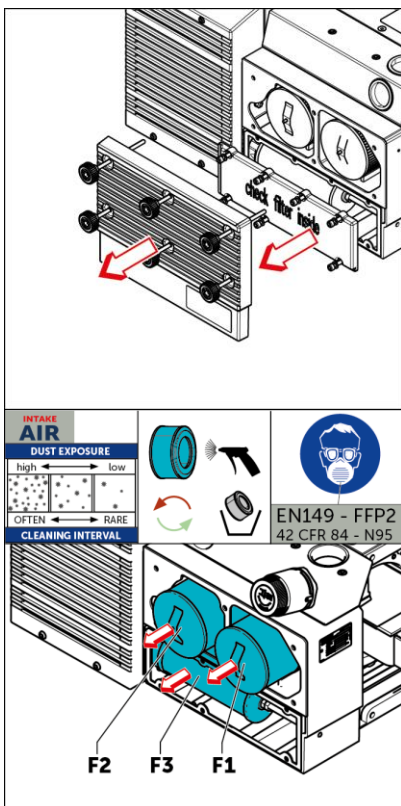
Durante la limpieza deben llevarse gafas de seguridad y una máscara FFP2 conforme a la norma EN 149:2008.

Convertidor de frecuencia limpio

En la variante VARIAIR, también debe limpiarse el convertidor de frecuencia.

No elimine la suciedad de las aberturas del ventilador con aire comprimido, sino con la ayuda de un aspirador.

8.4.2 FILTRO LIMPIO



Las válvulas rotativas utilizadas son esencialmente de grafito y están sujetas a desgaste, que se refleja en forma de polvo de carbón en el aire de proceso. En este caso deben tenerse en cuenta los mismos tiempos de intervalo.

Los cartuchos filtrantes se instalan detrás de la cubierta del filtro, que se sujeta con 6 tornillos de mango. El separador C se encuentra detrás de otra tapa. Aflójelos, extraiga los cartuchos filtrantes y soplelos con aire comprimido desde el interior hacia el exterior.

Si los filtros tienen un funcionamiento limitado (obstruidos, aceitosos, grasientos o dañados) incluso después del proceso de limpieza, deben sustituirse.

Utilice únicamente piezas de repuesto originales de Gebr.

Filtro de admisión - F1

Dependiendo del grado de contaminación del aire de admisión, el cartucho del filtro se obstruye. Debe limpiarse con aire comprimido en los intervalos mencionados anteriormente, pero como mínimo cada 200 horas.

Durante la limpieza deben llevarse gafas de seguridad y una máscara FFP2 conforme a la norma EN 149:2008.

Filtro de admisión - F2 (sólo KVT/KVX 3.100+3.140)

La bomba necesita una pequeña cantidad de aire adicional (bypass) para optimizar el caudal. Este filtro de admisión no se utiliza tanto, pero también debe limpiarse.

Filtro separador C - F3

Para limpiar el cartucho filtrante, proceda como se indica a continuación, según la versión:

1. cartucho filtrante de papel (estándar)

- Sople con aire comprimido desde el interior hacia el exterior. Asegúrese de que haya suficiente distancia, ya que un flujo de aire demasiado fuerte puede dañar el material del filtro.

2. cartucho filtrante de poliéster (necesario para KVT 3.XXX/6)

- Primero libere el filtro de la suciedad gruesa golpeándolo ligeramente.
- Aclare el filtro cuidadosamente con un chorro de agua no demasiado fuerte desde el interior hacia el exterior. En caso de suciedad persistente, se recomienda sumergir el filtro en un baño de limpieza suave a base de jabón.
- Sacuda el exceso de agua del filtro y déjelo secar completamente al aire. Cuando se seque con aire comprimido, asegúrese de que haya suficiente distancia, ya que un flujo de aire demasiado fuerte puede dañar el material del filtro.

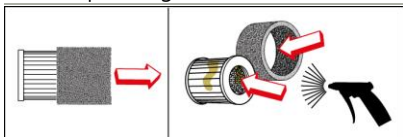
ATENCIÓN

- Deje secar siempre los filtros de poliéster después de limpiarlos con agua. - ¡Peligro de adherencia o moho!
- El agua en la bomba puede contaminar el aceite y, además, existe riesgo de corrosión.

Si el funcionamiento del filtro está restringido (obstruido, aceitoso, grasiento o dañado) incluso después del proceso de limpieza, debe ser sustituido. Debe sustituirse como máximo al cabo de un año.

Reportaje especial - K VX**NOTA**

Los filtros de admisión (F1 y F2) instalados en la serie K VX tienen una cubierta extraíble (prefiltro) que prolonga la vida útil del filtro cuando se limpia con regularidad.



Para la limpieza, retire el prefiltro del filtro de admisión propiamente dicho y sople ambos filtros con aire comprimido.

8.4.3 COMPROBAR PALA ROTATIVA

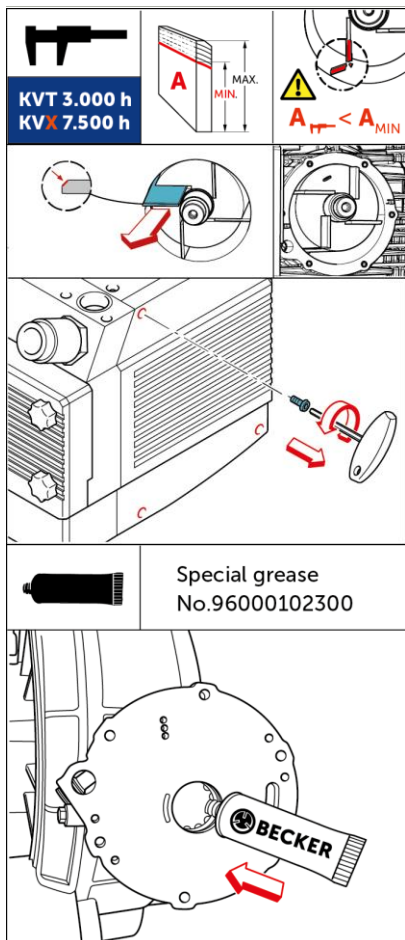
ATENCIÓN

Deben respetarse las anchuras mínimas de las válvulas, de lo contrario éstas pueden romperse y dañar la bomba.

NOTA

La serie K VX, con válvulas de compuerta especialmente desarrolladas, consigue mejorar la vida útil de las válvulas de compuerta gracias a una menor abrasión.

Atención - Las correderas de la serie K VX no son compatibles con la serie K VT.



Utilice únicamente recambios y lubricantes originales de Gebr.

Los deslizadores se instalan detrás del capó de control de aire. Afloje los tornillos y retire el capó.

La cubierta lateral inferior está fijada con 6 tornillos Allen. Aflójelos y apártelos.

Para retirar la tapa lateral, deben enroscarse uniformemente 2 de los tornillos previamente aflojados en los orificios roscados previstos a tal efecto en la tapa lateral. La cubierta lateral se desprende de la carcasa.

Saque las correderas de las ranuras del pistón.

Compruebe visualmente si hay daños y mida la anchura de la válvula, sustitúyala si es necesario.

Al volver a montar las correderas, asegúrese de que están instaladas en la posición correcta.

Sople la carcasa con aire comprimido seco.

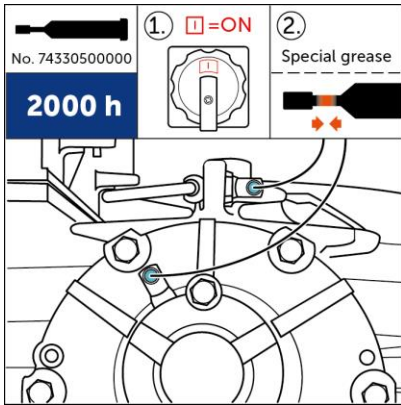
Limpie el extremo del pistón con un paño limpio.

Dado que durante este proceso también se eliminan pequeñas cantidades de grasa, es necesario sustituir la pérdida de grasa en el caso de las bombas (KVT/K VX 3.60+3.80, Picchio 2200) que están lubricadas de por vida.

Anchura de las guías:

Talla	Anchura mínima	Talla	Anchura mínima
KVT 3.80	26 mm	KVX 3.100	26 mm
KVT 3.100	26 mm	KVX 3.140	31 mm
KVT 3.140	31 mm	KVX 3.60	21 mm
KVT 3.60	21 mm	Picchio 2200	31 mm
KVX 3.80	26 mm		

8.4.4 LUBRICACIÓN DE RODAMIENTOS (KVT/KVX 3.100+3.140)



La bomba debe relubrificarse a intervalos regulares.

Los dos puntos de engrase se encuentran detrás de la tapa del conducto de aire. Afloje los tornillos y retire el capó.

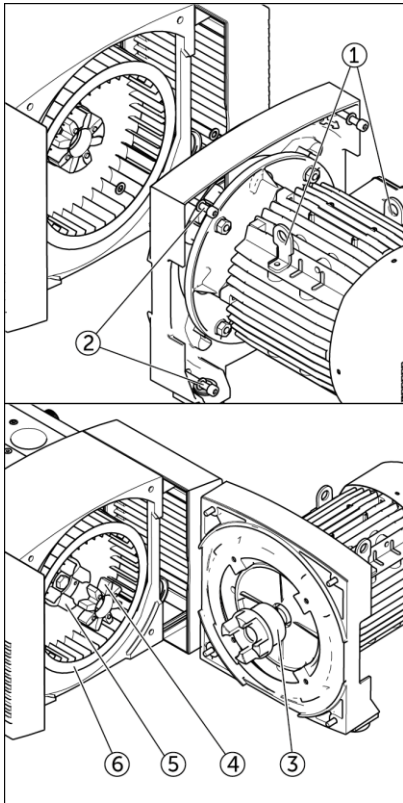
Para una distribución óptima de la grasa, vuelva a engrasar la bomba cuando esté en funcionamiento.

Encienda la bomba y llénela con la pistola de grasa Becker.

Serie	Numero di carezze/ingrassaggio dei capezzoli
DVT/DVX 3.80 (variantes especiales)	10
DVT/DVX 3.100	10
DVT/DVX 3.140	15
1 colpo ≈ 0,5 g di grasso	

Cuadro: Tabella di lubrificazione dei cuscinetti

8.4.5 COMPROBAR ACOPLAMIENTO Y VENTILADOR



La araña del embrague está sujeta a desgaste y debe revisarse periódicamente.

En esta zona también se realizan otras actividades de mantenimiento, que deben tenerse en cuenta en el mismo intervalo.

1. Asegúrese de que se cumplen todos los requisitos previos para la operación de mantenimiento.
2. Fije el elevador a las orejetas de elevación (1) del motor.
3. Afloje las 4 tuercas (2) de la brida intermedia y extráigala axialmente junto con el motor.
4. Compruebe si las dos mitades del acoplamiento (3+5) y la cruceta (4) están dañadas (por ejemplo, grietas en la cruceta) o desgastadas; sustitúyalas si es necesario.
5. Inspección visual del ventilador de la bomba (6). En caso de daños visibles, es necesario sustituirlo urgentemente. Para ello, diríjase a nuestro servicio técnico BECKER.
6. El montaje se realiza en orden inverso. Asegúrese de que las dos mitades del acoplamiento están correctamente centradas.

8.5 LÍNEAS DE MEDIOS



ADVERTENCIA

Riesgo de lesiones debido a las energías residuales almacenadas

Los conductos, mangueras, tuberías, válvulas y conexiones deben comprobarse periódicamente para detectar posibles daños (fugas).

Al realizar trabajos de mantenimiento y reparación en las líneas de medios deben observarse las siguientes instrucciones:

- Antes de empezar a trabajar en las líneas de medios, la instalación debe despresurizarse y asegurarse para que no pueda volver a conectarse. La energía residual debe disiparse o descargarse. Los líquidos residuales en los conductos de medios deben drenarse.

8.6 CONDICIONES PARA VOLVER A ENCENDER

Antes de volver a poner en marcha la máquina después de trabajos de mantenimiento y revisión, deben observarse los siguientes puntos:

- Las personas no autorizadas deben ser alejadas de la bomba.
- Debe comprobarse la correcta conexión entre la bomba y los conductos del medio.
- Se debe comprobar que los conductos de medios no presentan fugas ni daños.
- Debe comprobarse si la fuente de alimentación está dañada y si funciona correctamente.
- Todos los líquidos de servicio deben llenarse hasta el nivel correcto.
- Todos los dispositivos de protección deben estar presentes, ser funcionales y estar probados.

8.7 PIEZAS DE RECAMBIO Y DE DESGASTE



ADVERTENCIA

Riesgo de seguridad debido a piezas de recambio no homologadas por el fabricante

Encontrará una lista completa de piezas de repuesto con todas las piezas de repuesto y de desgaste para las series aquí enumeradas en nuestra página web, en el siguiente enlace:

www.becker-international-shop.com



8.8 CIERRE TEMPORAL

Durante una parada temporal deben observarse los siguientes pasos:

1. Cierre
2. Para desconectarla, la bomba debe apagarse y asegurarse para que no pueda volver a conectarse. Además, debe colocarse una señal de advertencia en el dispositivo de desconexión de la red eléctrica.
3. Todos los equipos eléctricos existentes deben desconectarse individualmente.
4. Desconexión de la fuente de alimentación
5. Un electricista con cualificación verificable desconecta el motor. Tras cumplir las 5 normas de seguridad, los electricistas no cualificados también pueden realizar actividades en la bomba.
6. Una vez finalizado el desmantelamiento, deben seguirse las actividades del punto: "Nuevo desmantelamiento".

8.9 LIMPIEZA



PELIGRO

Peligro de muerte por arranque inesperado



PELIGRO

Peligro para la vida debido a dispositivos de protección defectuosos, desmontados y manipulados



ADVERTENCIA

Riesgo de lesiones por resbalones, tropiezos y caídas



ADVERTENCIA

Peligro por componentes calientes



ATENCIÓN

Una limpieza mal ejecutada y el uso de agentes o equipos de limpieza incorrectos (por ejemplo, limpiadores de alta presión) pueden provocar daños en la bomba.



NOTA

Utilice un equipo de protección individual (EPI) adecuado.



NOTA

Para una descripción de las instrucciones de seguridad, véase el capítulo 2.9

Toda la bomba debe limpiarse a intervalos regulares en función de la cantidad de polvo. Esto incluye la limpieza de todas las superficies de la bomba con una pistola de aire comprimido y un paño de limpieza humedecido.

Deben respetarse las instrucciones de limpieza de los fabricantes de componentes y conjuntos.

Se prohíbe el uso de disolventes o productos de limpieza que contengan disolventes.

Se prohíbe el uso de productos de limpieza altamente inflamables o generalmente inflamables.

Durante la limpieza deben respetarse las normas legales de protección del medio ambiente.

La bomba sólo puede volver a conectarse si no hay daños en la bomba y ninguna persona está expuesta a peligro.

8.10 DESMANTELAMIENTO Y CLAUSURA



PELIGRO

Peligro de muerte por arranque inesperado



PELIGRO

Peligro de muerte por descarga eléctrica - Calificación del personal



ADVERTENCIA

Riesgo de lesiones por resbalones, tropiezos y caídas



NOTA

Utilice un equipo de protección individual (EPI) adecuado.



NOTA

Para una descripción de las instrucciones de seguridad, véase el capítulo 2.9

Durante el desmontaje y la puesta fuera de servicio deben observarse los siguientes pasos:

1. Desconecte la bomba y suelte el accionamiento.
2. Desconecte la fuente de alimentación y asegúrela para evitar que se vuelva a conectar involuntariamente.
3. Desconecte la línea de alimentación del accionamiento.
4. Cierre los conductos de medios y desvíe las diferencias de presión si es necesario.
5. Desconecte los conductos de medio de la bomba.
6. Limpiar a fondo la bomba
7. Desmonte la bomba siguiendo el orden inverso al de montaje o de acuerdo con las instrucciones de desmontaje separadas. Las piezas sueltas deben asegurarse para evitar que vuelquen o se caigan.
8. Proteger la bomba de una mayor contaminación

8.11 ALMACENAMIENTO

Deben observarse los siguientes requisitos para el lugar de almacenamiento a fin de guardar la bomba no utilizada en condiciones adecuadas durante un período de tiempo prolongado. Si no se observan los siguientes requisitos, la bomba puede resultar dañada. Se recomienda el almacenamiento sin llenado de aceite. El lugar de almacenamiento debe

- el lugar de almacenamiento debe estar seco y limpio
- el lugar de almacenamiento debe estar nivelado
- el lugar de almacenamiento debe estar protegido de los cambios bruscos de temperatura y humedad
- el lugar de almacenamiento debe estar protegido de la niebla salina, los gases industriales, los líquidos corrosivos, los roedores y el ataque de hongos

Reabastecimiento

Si la bomba va a almacenarse durante un periodo de tiempo prolongado (más de dos meses) después de su uso, deben observarse los siguientes pasos.

1. Asegúrese de que la bomba esté libre de agua o vapor de agua.
2. Para ello, cierre la admisión. Ajuste la válvula reguladora de vacío al vacío máximo.
3. Deje que la bomba funcione durante 30 minutos después de alcanzar la temperatura de funcionamiento. Aspire sólo una pequeña cantidad de aire ambiente seco.
4. Inmediatamente después de desconectar la bomba, selle todas las entradas y salidas con tapones de cierre.
5. Los paquetes de gel de sílice deben colocarse dentro de la carcasa del filtro. Coloque un adhesivo de advertencia para que los paquetes puedan retirarse de nuevo antes de la puesta en servicio.

ATENCIÓN



Si la bomba bombeaba aire con un alto contenido de humedad antes del periodo de parada, también se recomiendan los pasos anteriores para periodos de almacenamiento más cortos.

8.12 ELIMINACIÓN DE RESIDUOS



NOTA

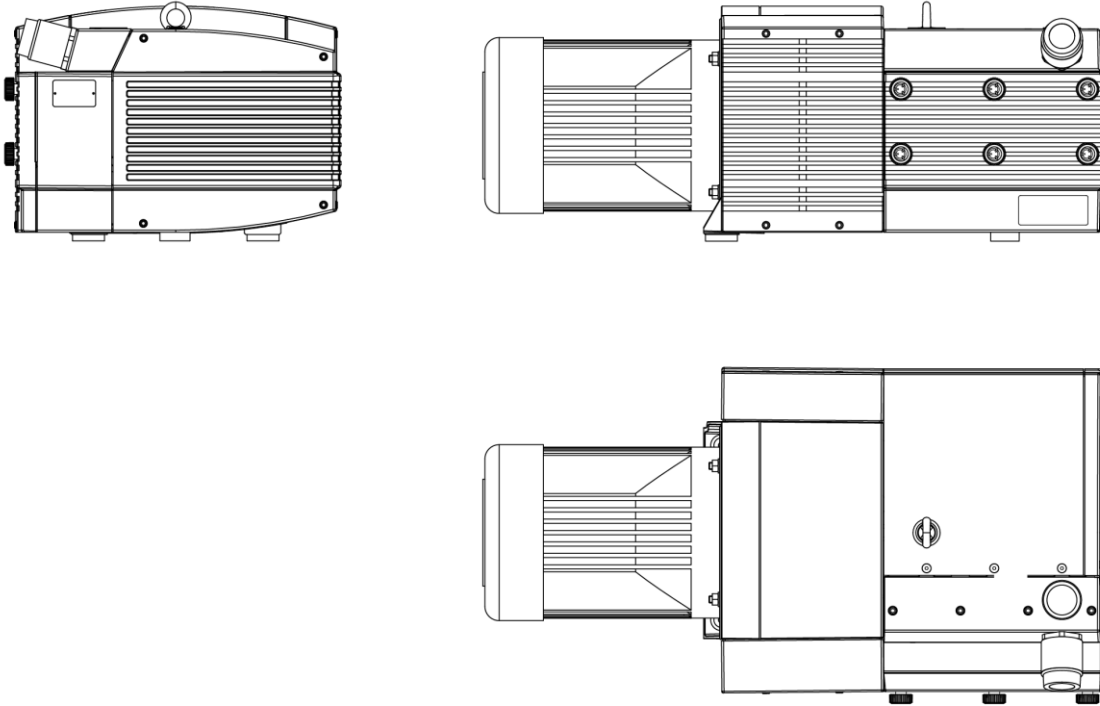
Para una descripción de las instrucciones de seguridad, véase el capítulo 2.9

La bomba se desecha desmontada. Véase el capítulo 8.10

Al desechar la bomba, deben observarse las normativas medioambientales locales pertinentes.

9 FICHA TÉCNICA DEL PRODUCTO

9.1 PRODUCTOS



9.2 PARÁMETROS DE FUNCIONAMIENTO

Variante	KVT 3.100	KVT 3.140	KVT 3.60	KVT 3.80
Caudal 1 máx.	98 m ³ /h (50 Hz)	129 m ³ /h (50 Hz)	55 m ³ /h (50 Hz)	67 m ³ /h (50 Hz)
Caudal 2 máx.	112 m ³ /h (60 Hz)	154 m ³ /h (60 Hz)	66 m ³ /h (60 Hz)	78,5 m ³ /h (60 Hz)
Vacío absoluto	100 mbar	100 mbar	100 mbar	100 mbar
Peso	49 - 86 kg	78 - 142,5 kg	47 - 84 kg	49 - 86 kg
Nivel de presión acústica 1 máx.	75 dB(A) (50 Hz)	76 dB(A) (50 Hz)	71 dB(A) (50 Hz)	72 dB(A) (50 Hz)
Nivel de presión acústica 2 máx.	77 dB(A) (60 Hz)	79 dB(A) (60 Hz)	73 dB(A) (60 Hz)	75 dB(A) (60 Hz)
Temperatura ambiente admisible	5 - 45 °C	5 - 45 °C	5 - 45 °C	5 - 45 °C
Temperatura máx. del aire de escape	78 °C	77 °C	40 °C	53 °C
Altura máxima de instalación	800 m ü.NN.	800 m ü.NN.	800 m ü.NN.	800 m ü.NN.
Humedad máxima del aire de admisión	90 %	90 %	90 %	90 %

Cuadro: Parámetros de funcionamiento

Variante	KVX 3.100	KVX 3.140	KVX 3.60	KVX 3.80
Caudal 1 máx.	98 m ³ /h (50 Hz)	129 m ³ /h (50 Hz)	55 m ³ /h (50 Hz)	67 m ³ /h (50 Hz)
Caudal 2 máx.	112 m ³ /h (60 Hz)	154 m ³ /h (60 Hz)	66 m ³ /h (60 Hz)	78,5 m ³ /h (60 Hz)
Vacío absoluto	100 mbar	100 mbar	100 mbar	100 mbar
Peso	49 - 86 kg	78 - 142,5 kg	47 - 84 kg	49 - 86 kg
Nivel de presión acústica 1 máx.	75 dB(A) (50 Hz)	76 dB(A) (50 Hz)	71 dB(A) (50 Hz)	72 dB(A) (50 Hz)
Nivel de presión acústica 2 máx.	77 dB(A) (60 Hz)	79 dB(A) (60 Hz)	73 dB(A) (60 Hz)	75 dB(A) (60 Hz)
Temperatura ambiente admisible	5 - 45 °C	5 - 45 °C	5 - 45 °C	5 - 45 °C
Temperatura máx. del aire de escape	78 °C	77 °C	40 °C	53 °C
Altura máxima de instalación	800 m ü.NN.	800 m ü.NN.	800 m ü.NN.	800 m ü.NN.
Humedad máxima del aire de admisión	90 %	90 %	90 %	90 %

Cuadro: Parámetros de funcionamiento

Variante	VARIAIR KVT 3.100	VARIAIR KVT 3.140	VARIAIR KVT 3.80
Caudal 1 máx.	55 m ³ /h (30 Hz)	- m ³ /h (- Hz)	38 m ³ /h (30 Hz)
Caudal 2 máx.	112 m ³ /h (60 Hz)	145 m ³ /h (60 Hz)	76 m ³ /h (60 Hz)
Vacío absoluto	100 mbar	100 mbar	100 mbar
Peso	109,5 kg	115,5 kg	88,5 kg
Nivel de presión acústica máx.	77 dB(A) (40 Hz)	77,9 dB(A) (40 Hz)	67 dB(A) (60 Hz)
Temperatura ambiente admisible	5 - 45 °C	5 - 45 °C	5 - 45 °C
Temperatura máx. del aire de escape	60 °C	74 °C	57 °C
Altura máxima de instalación	800 m ü.NN.	800 m ü.NN.	800 m ü.NN.
Humedad máxima del aire de admisión	90 %	90 %	90 %

Cuadro: Parámetros de funcionamiento

Variante	VARIAIR KVX 3.100	VARIAIR KVX 3.140	VARIAIR KVX 3.80
Caudal 1 máx.	55 m ³ /h (30 Hz)	- m ³ /h (- Hz)	38 m ³ /h (30 Hz)
Caudal 2 máx.	112 m ³ /h (60 Hz)	145 m ³ /h (60 Hz)	76 m ³ /h (60 Hz)
Vacío absoluto	100 mbar	100 mbar	100 mbar
Peso	109,5 kg	115,5 kg	88,5 kg
Nivel de presión acústica máx.	77 dB(A) (40 Hz)	77,9 dB(A) (40 Hz)	67 dB(A) (60 Hz)
Temperatura ambiente admisible	5 - 45 °C	5 - 45 °C	5 - 45 °C
Temperatura máx. del aire de escape	60 °C	74 °C	57 °C
Altura máxima de instalación	800 m ü.NN.	800 m ü.NN.	800 m ü.NN.
Humedad máxima del aire de admisión	90 %	90 %	90 %

Cuadro: Parámetros de funcionamiento

9.3 DATOS TÉCNICOS

Encontrará las fichas técnicas de las bombas en el siguiente enlace de nuestra página web:



www.becker-international.com/download



MAKE IT BECKER.