

FICHA TÉCNICA

VTLF 2.360

BOMBAS DE VACÍO DE PALETAS

sin aceite
refrigerado por aire

MAKE IT BECKER.

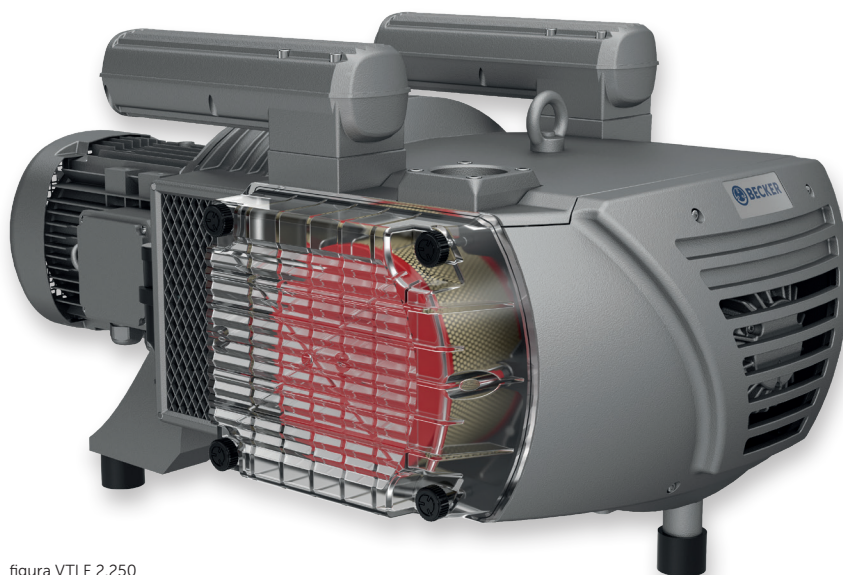
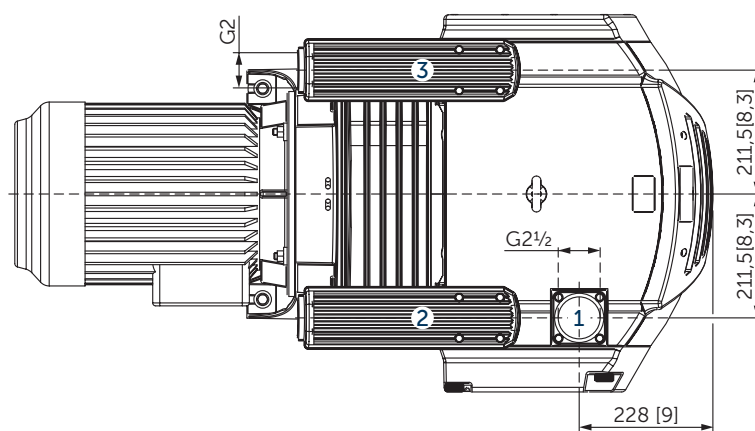
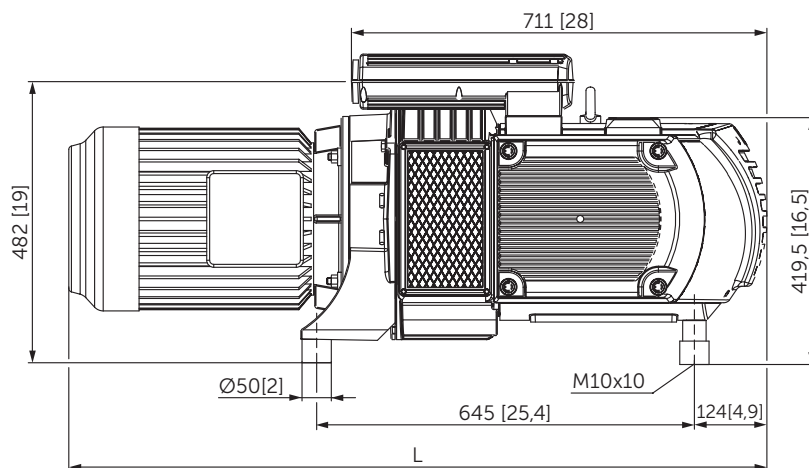
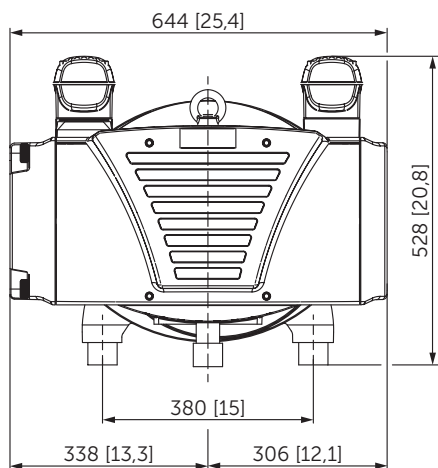


figura VTLF 2.250



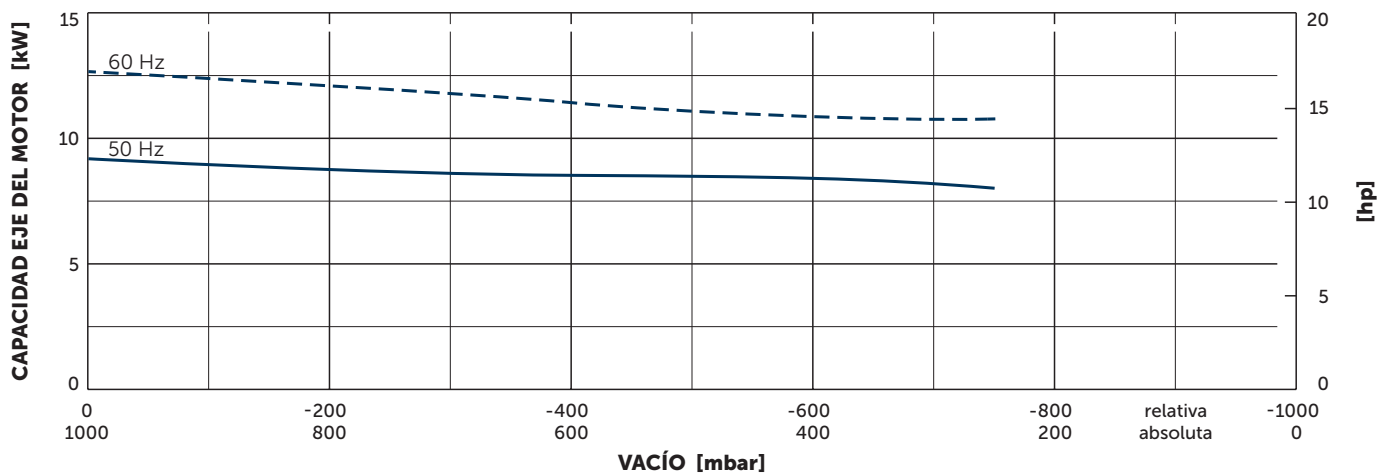
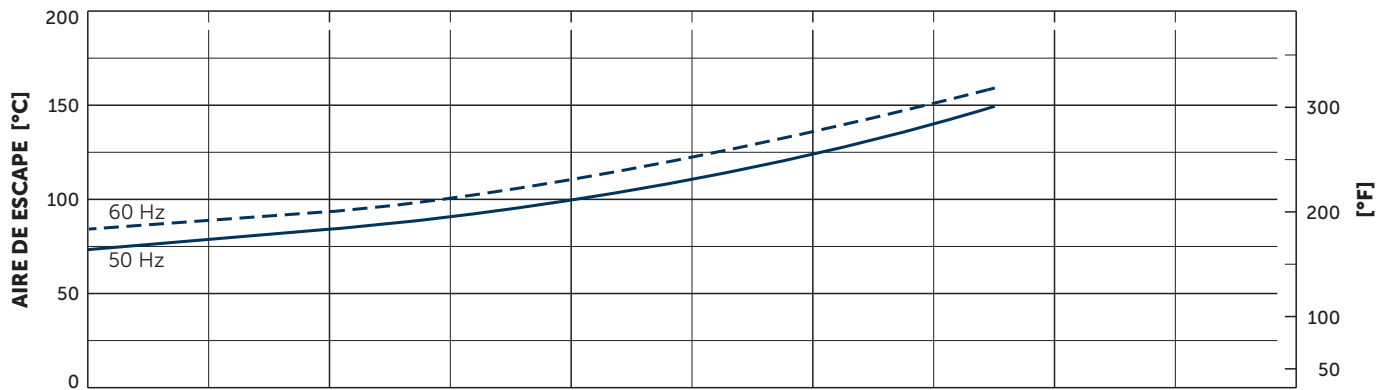
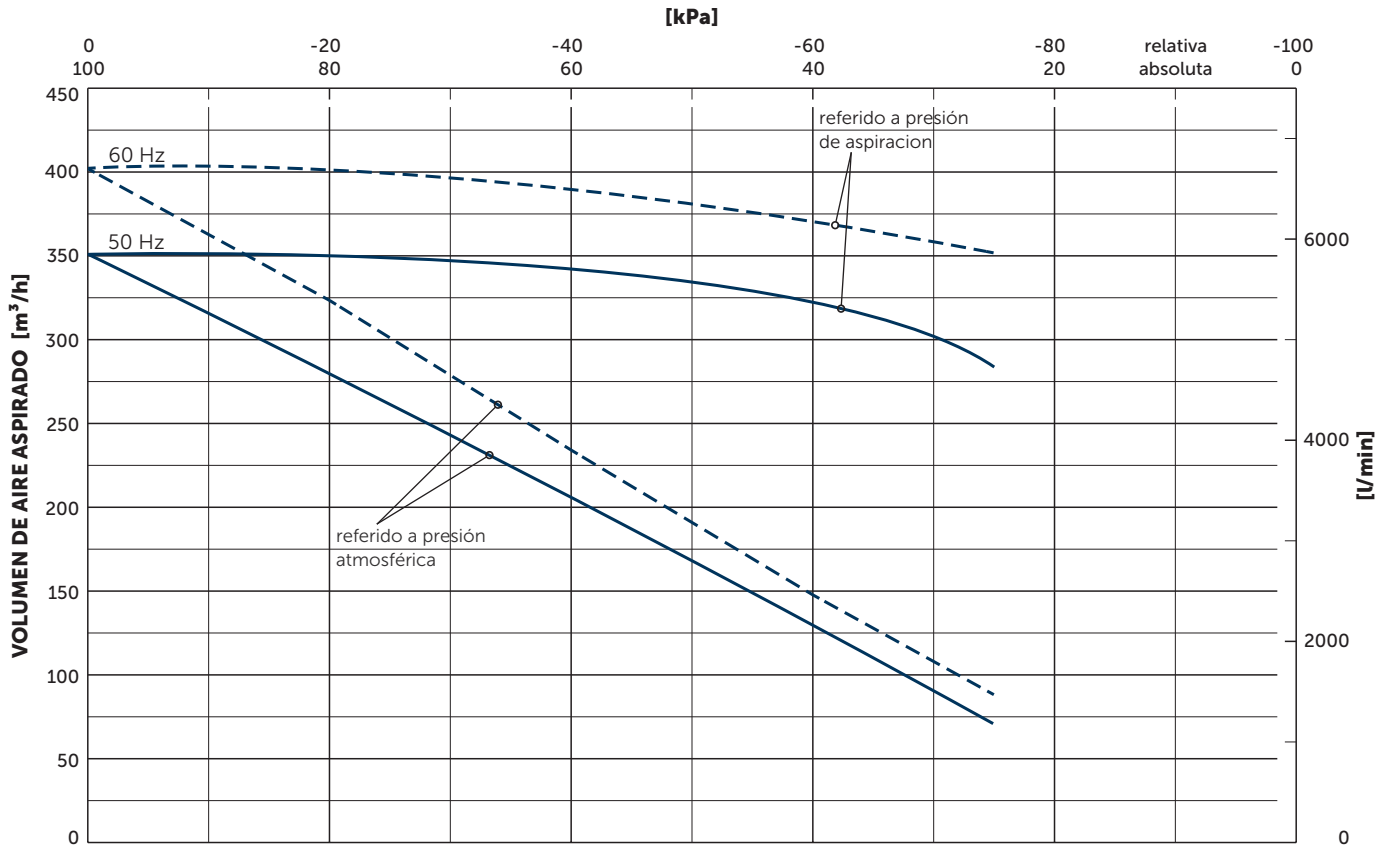
- 1 Conexión de vacío (G2½)
- 2 Válvula de seguridad de vacío con silenciador
- 3 Válvula de escape con silenciador
- Incluyendo el filtro de aspiración integrado
- La ilustración del motor puede variar.
- Dimensiones en mm [inch]

Volumen de aire aspirado		Vacío absoluta		Nivel de presión acústica de emisión ¹⁾		Peso sin motor
m ³ /h		mbar		dB(A)		kg
50 Hz	60 Hz	50 Hz	60 Hz	50 Hz	60 Hz	
351	402	250	250	80,5	82,5	151

¹⁾ Según DIN EN ISO 3744 (KpA = 3 dB(A)), 1 m [39,4 inch] de distancia, en media carga, derivados de ambos lados

3~ Motores												L	
#	50 Hz					60 Hz					Versión	Peso kg	mm [inch]
	kW	V	min ⁻¹	A	kW	V	min ⁻¹	A					
01	11,0	Δ400	IE3	1479	23,9	13,2	Δ460	IE3	1777	23,7	IP55 • ISO F • bimetal	105,5	1174 [46,3]
							Δ400			1768			
02						13,2	YY230/Y460	IE3	1774	46,0/23,0	UL(E235514) • CSA CC329B	112,0	1174 [46,3]
							YY208			1769	48,1		
03	11,0	Δ200/Y350	IE3	1483	59,4/34,4	13,2	Δ220/Y380-400	IE3	1780	52,7/30,4-30,2	IP55 • ISO F • bimetal	107,0	1174 [46,3]
							Δ200/Y350			1775			
04						13,2	Δ400/Y690	IE3	1772	25,6/14,8	UL(E235514) • CSA CC329B IP55 • ISO F • bimetal	102,0	1174 [46,3]

- El consumo de corriente, la velocidad de rotación pueden variar. Tolerancia en cada caso -1.5/+2%



Referencia (atmosférica): 1000 mbar (100 kPa), 20°C (68°F)
 Tolerancia: ±5%

+ VARIANTES Y ACCESORIOS

- **VARIAIR VTLF 2.360/0-400** con variador de frecuencia ¹⁾
- Válvula de retención integrada
- Filtro de aspiración externo ¹⁾
- Caja a prueba de sonido SH 10 ¹⁾



VARIAIR VTLF 2.360/0-400



Ejemplo de filtro de aspiración externo



Caja a prueba de sonido SH 10

¹⁾ Véase la hoja de datos separada
 ▪ Posibles combinaciones a petición



MAKE IT BECKER.