

Betriebsanleitung
 Operating Instructions
 Instructions de service
 Istruzioni d'uso
 Handleiding
 Instrucciones para el manejo
 Manual de instruções
 Naudojimosi instrukcija
 Kasutusjuhend
 Lietošanas instrukcija
 Driftsinstruks
 Driftsinstruktioner
 Käyttöohje
 Driftsvejledning
 Instrukcja obsługi

Kezelési útmutató
 Návod k obsluze
 Navodilo za uporabo
 Návod na obsluhu
 Upute za rad
 Manual de operatii
 Treoracha Oibriúcháin
 Οδηγίες χρήσης
 El Kitabi
 Инструкции за експлоатация
 Инструкция по эксплуатации
 取扱説明書
 사용설명서
 使用说明书

DXLF 2.200
DXLF 2.250

2006/42/EG



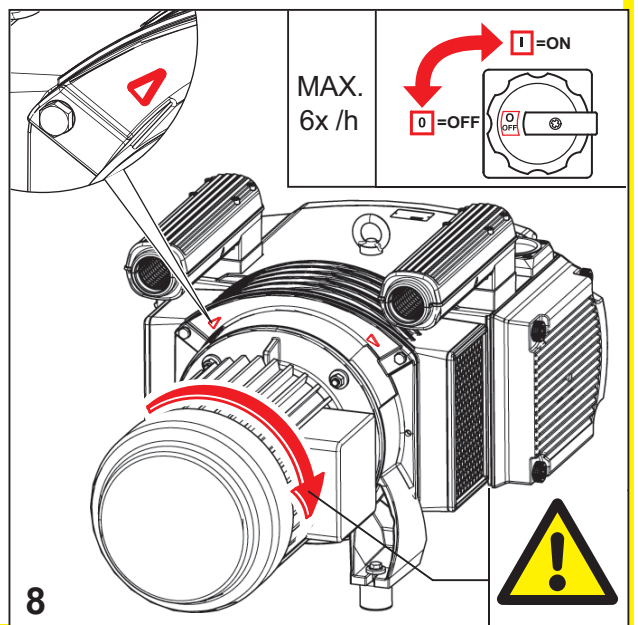
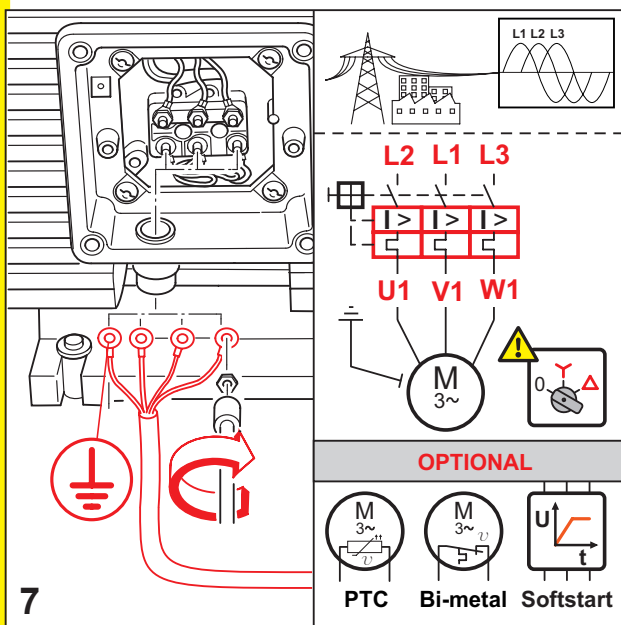
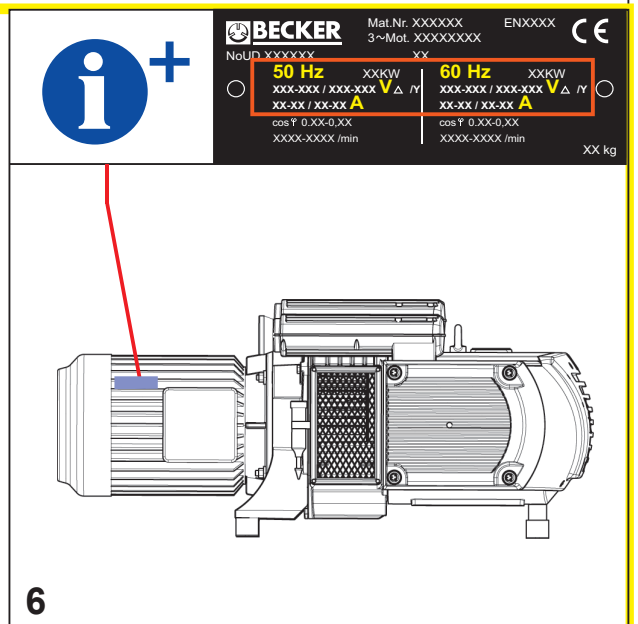
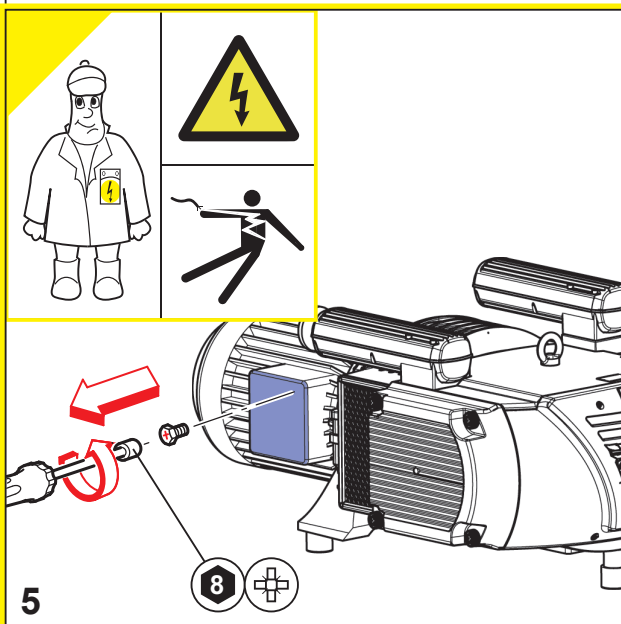
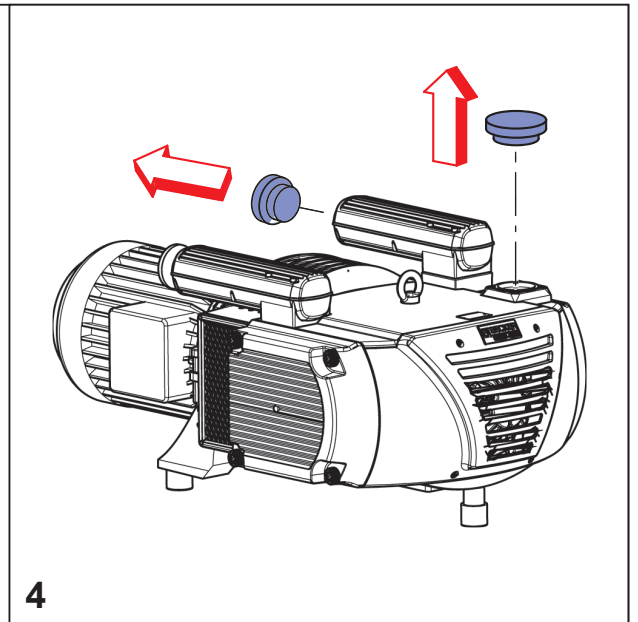
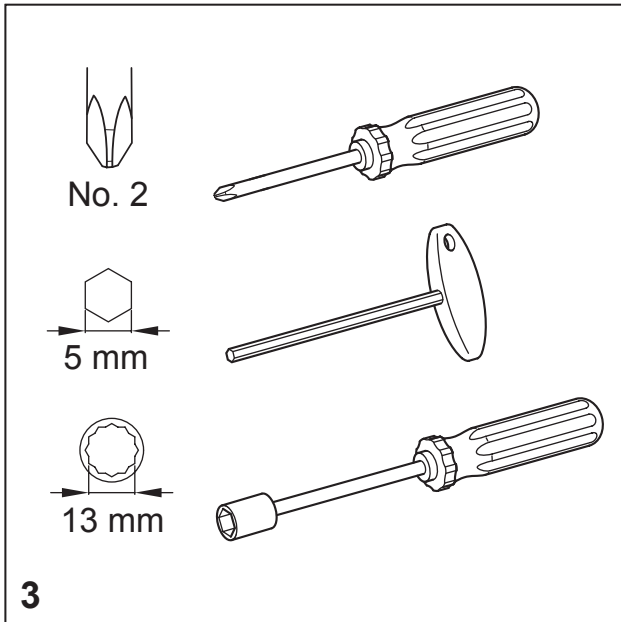
DIN EN ISO 14001:2005

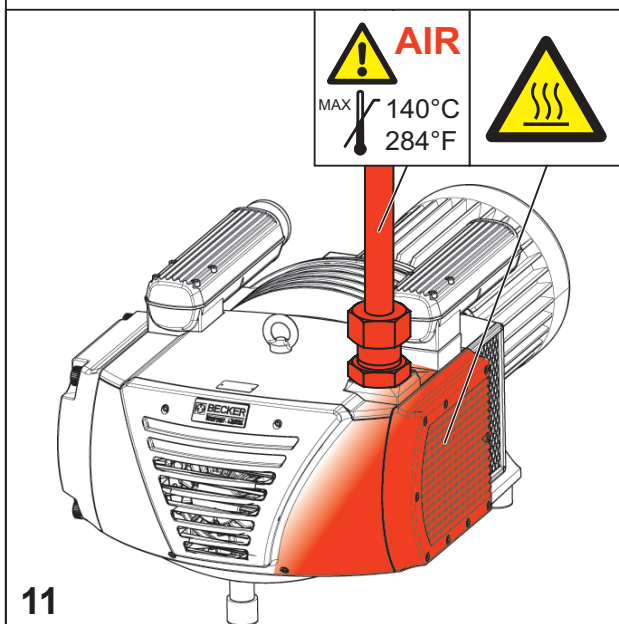
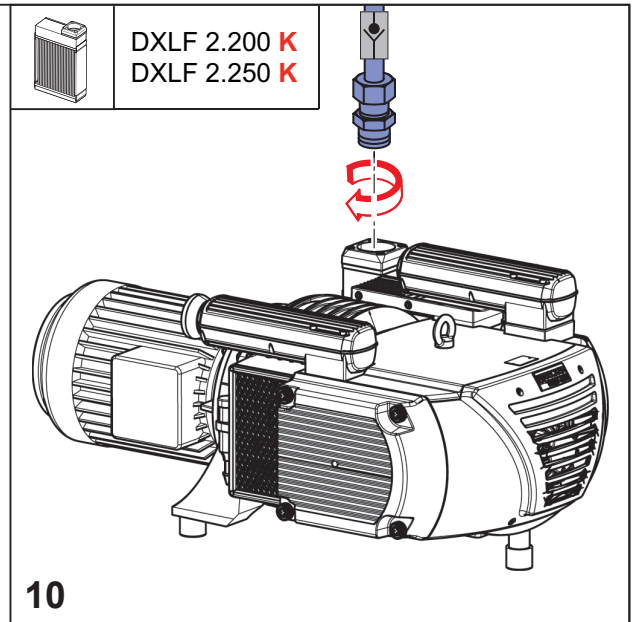
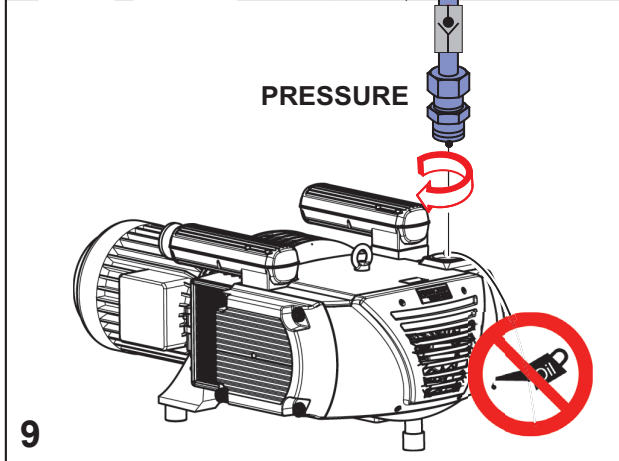
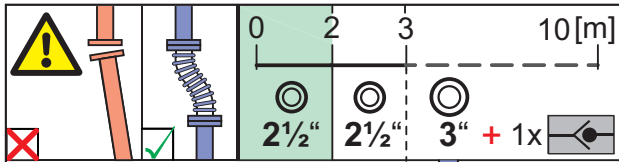


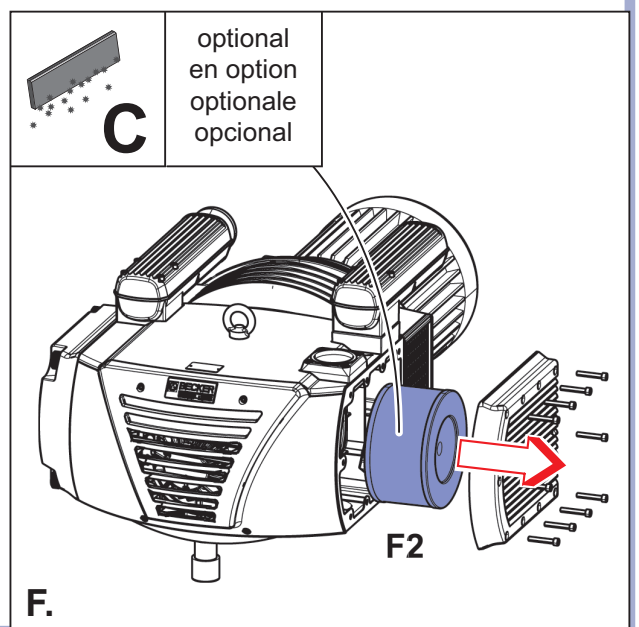
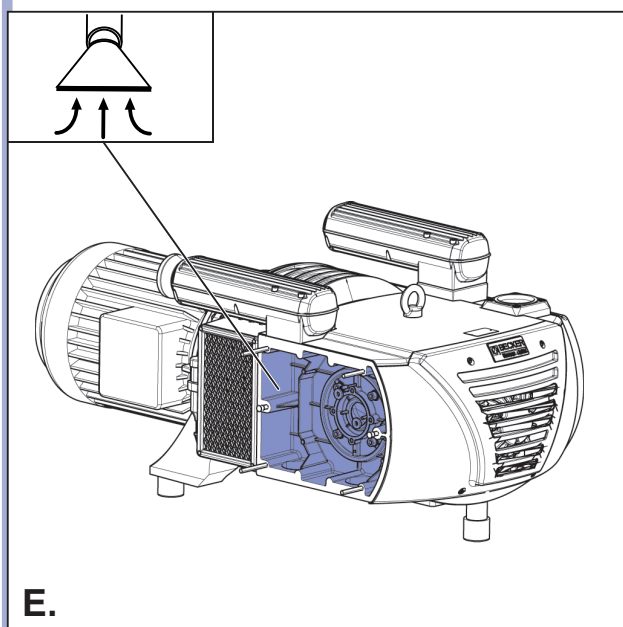
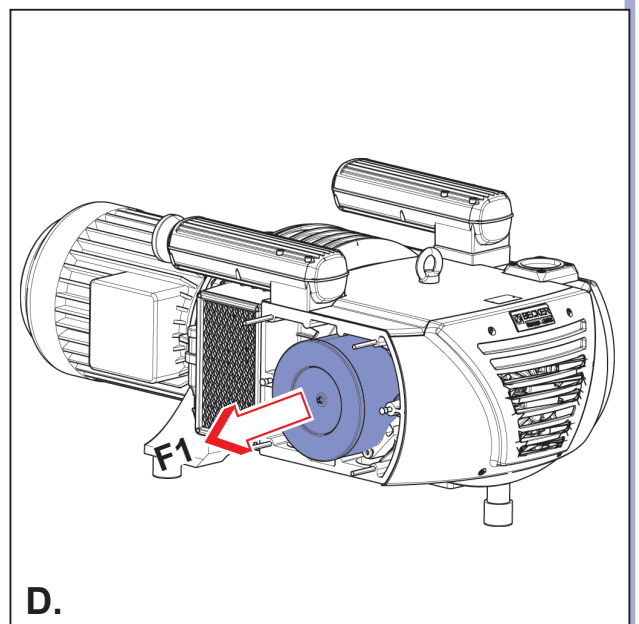
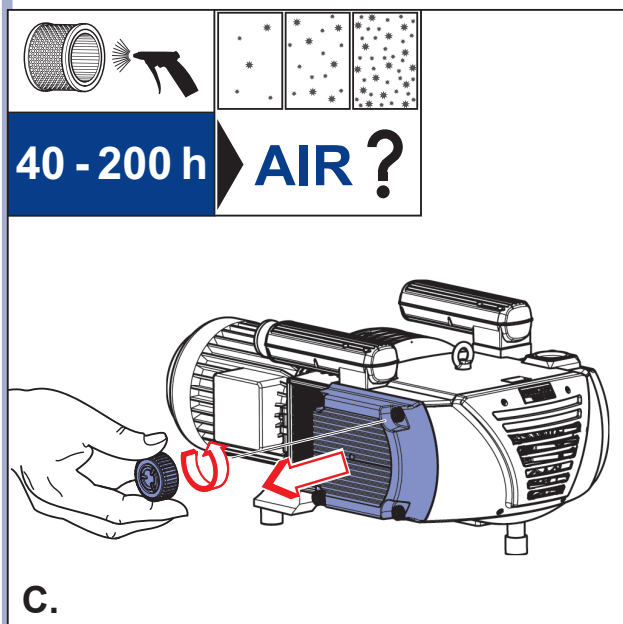
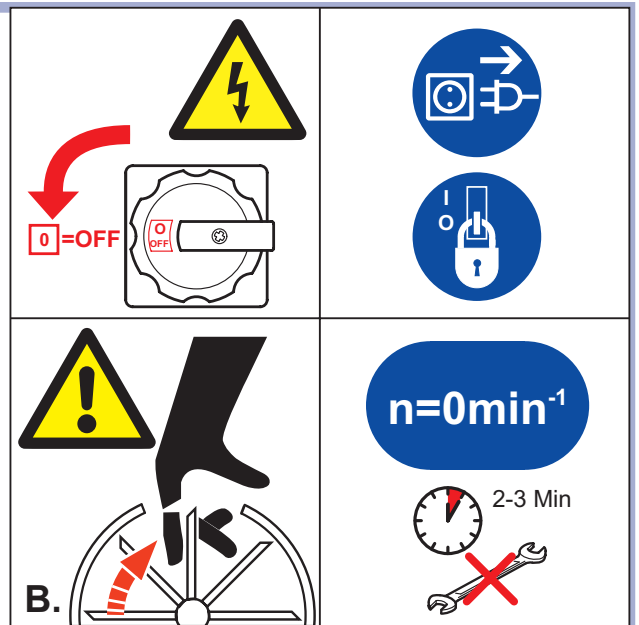
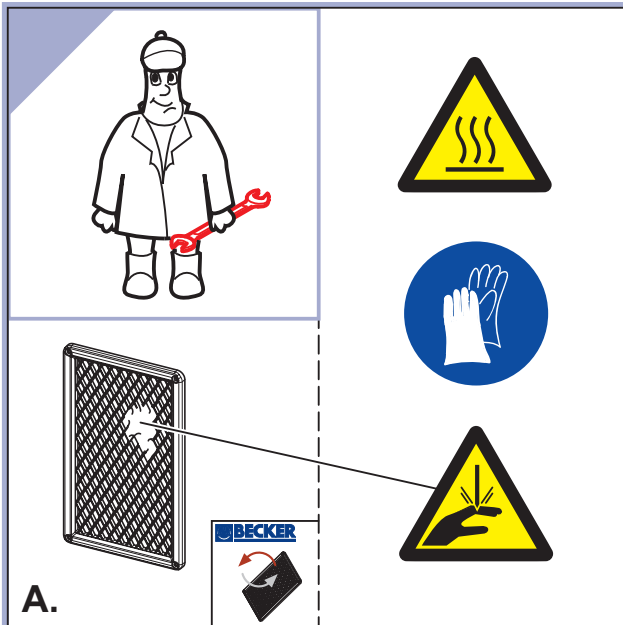
DIN EN ISO 9001
001929 QM

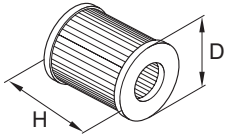
		<p>MAX. PRESSURE</p>	<p>mbar</p>
			<p>MAX.</p>
<p>AIR</p>		<p>DIN EN ISO 3744</p>	<p>$L_{pA} = 79-84$ dB(A) - 50Hz $L_{pA} = 80-85$ dB(A) - 60Hz $K_{pA} = 3$ dB(A)</p>

<p>248-335 kg 547-739 lbs</p>	<p>A > 400mm A > 16"</p>	<p>> 5°C/41°F < 45°C/113°F</p>	<p>max. 90%</p>	<p>max. 800m</p>
<p>1</p>	<p>2</p>			









F1: D: 218 mm
H: 122 mm
No.: 9095120000

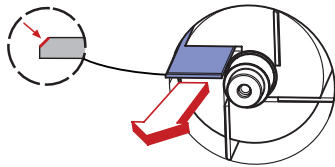
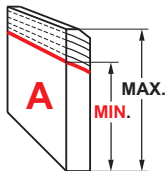
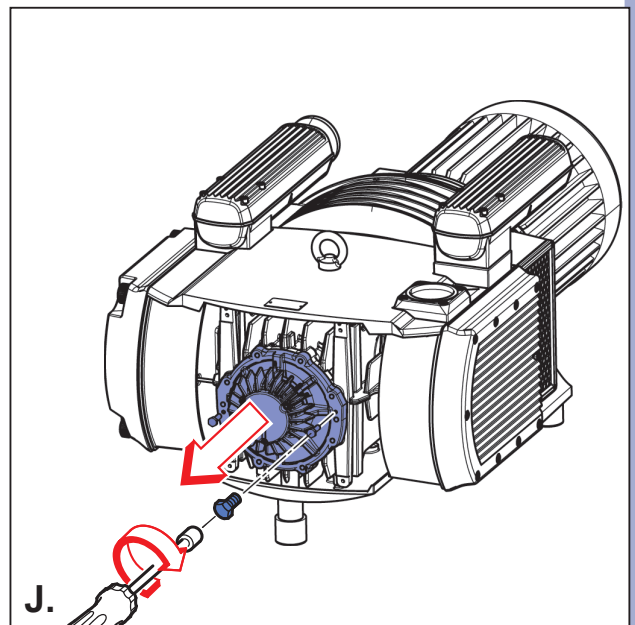
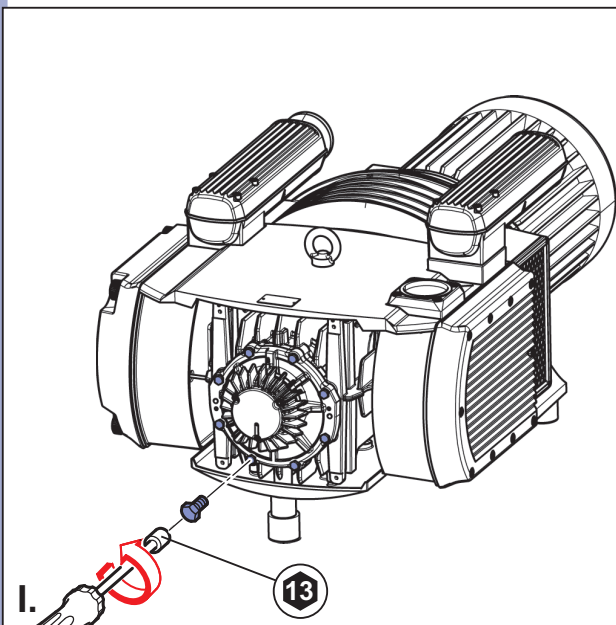
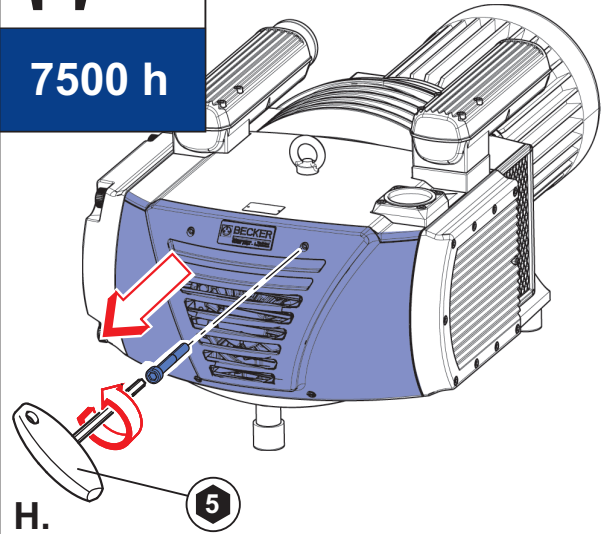


EN149 - FFP3
42 CFR 84 - N100

F2: D: 211 mm
H: 87 mm
No.: 9095410000



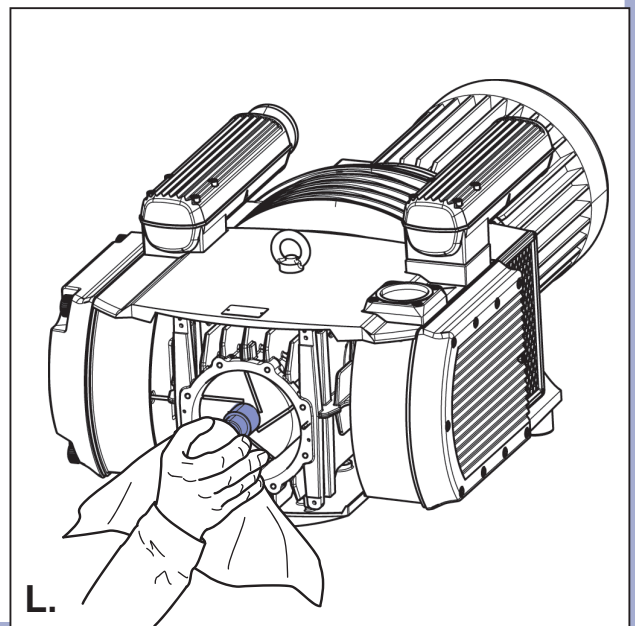
7500 h

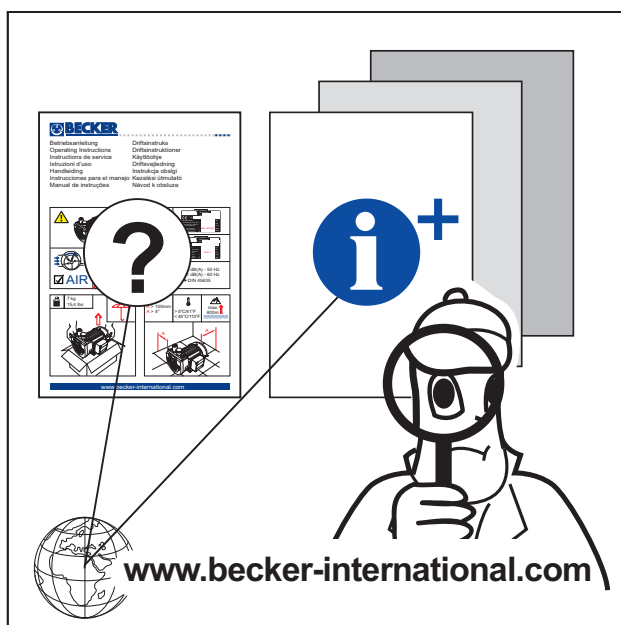
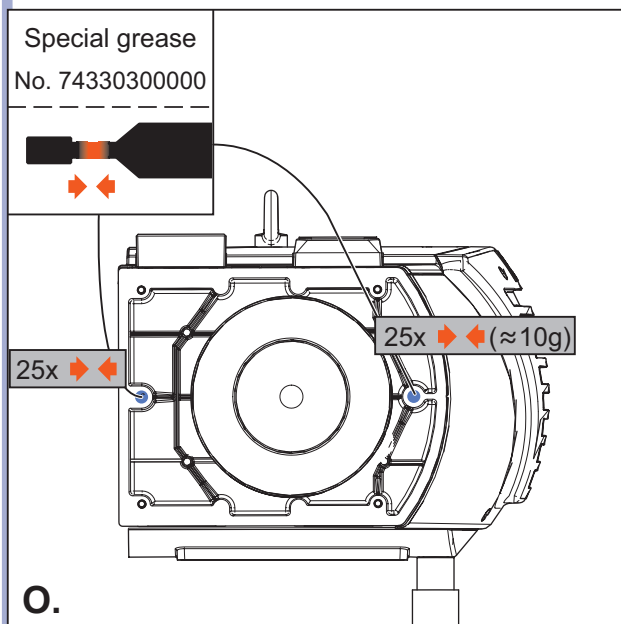
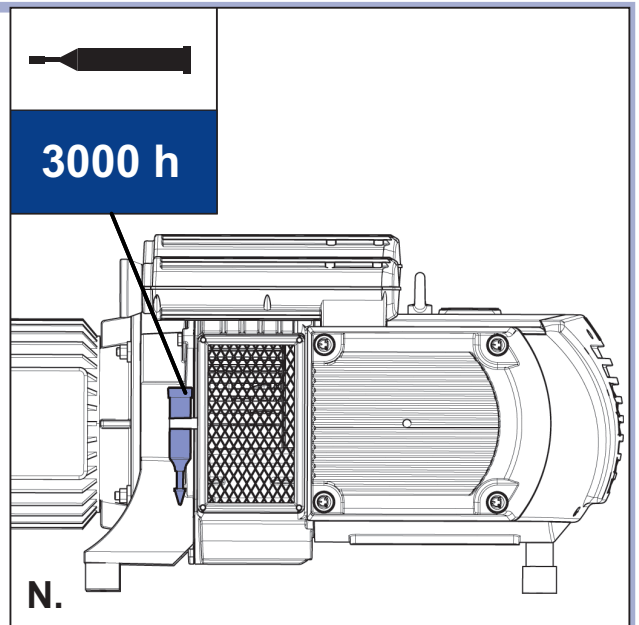
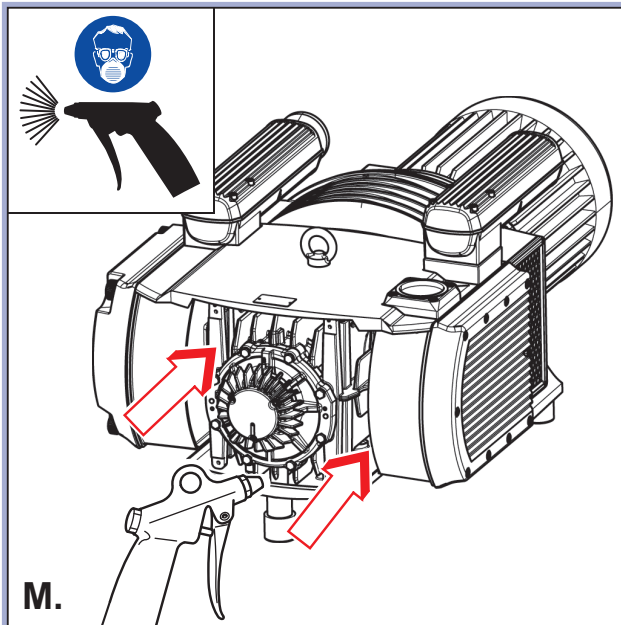


$A_{MAX} = 64\text{mm}$
 $A_{MIN} = 41\text{mm}$

$A_{MIN} < 41\text{mm}$

DXLF 2.200/2.250 → No. 90132500005 (SET)
K.





Gebr. Becker GmbH
Hölker Feld 29-31
D-42279 Wuppertal
info@becker-international.com

SERVICE
www.becker-international.com
Sales and service network