

DTLF 2.200

Rotary vane compressors

- oil-free and air-cooled
- incl. integrated suction filter and pressure relief valve

Drehschieber-Verdichter

- trockenlaufend und luftgekühlt
- inkl. integriertem Ansaugfilter und Drucksicherheitsventil

Compresseur à palettes

- fonctionnant à sec et refroidies par air
- incl. filtre d'aspiration intégré et soupape de sécurité pression

Compressori a palette

- funzionanti a secco e raffreddate ad aria
- incl. filtro di aspirazione integrato e valvola di sicurezza pressione

Compresores de paletas

- sin aceite y refrigerado por aire
- incl. filtro de aspiración integrado y válvula de seguridad de presión

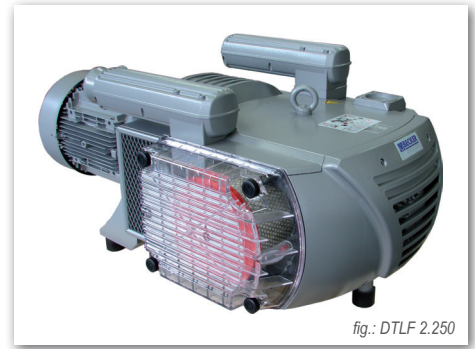
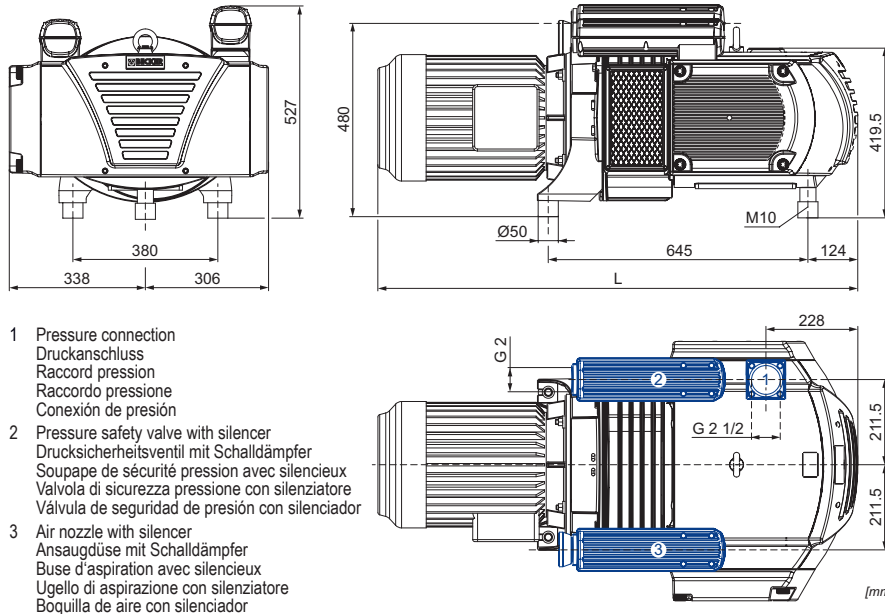


fig.: DTLF 2.250



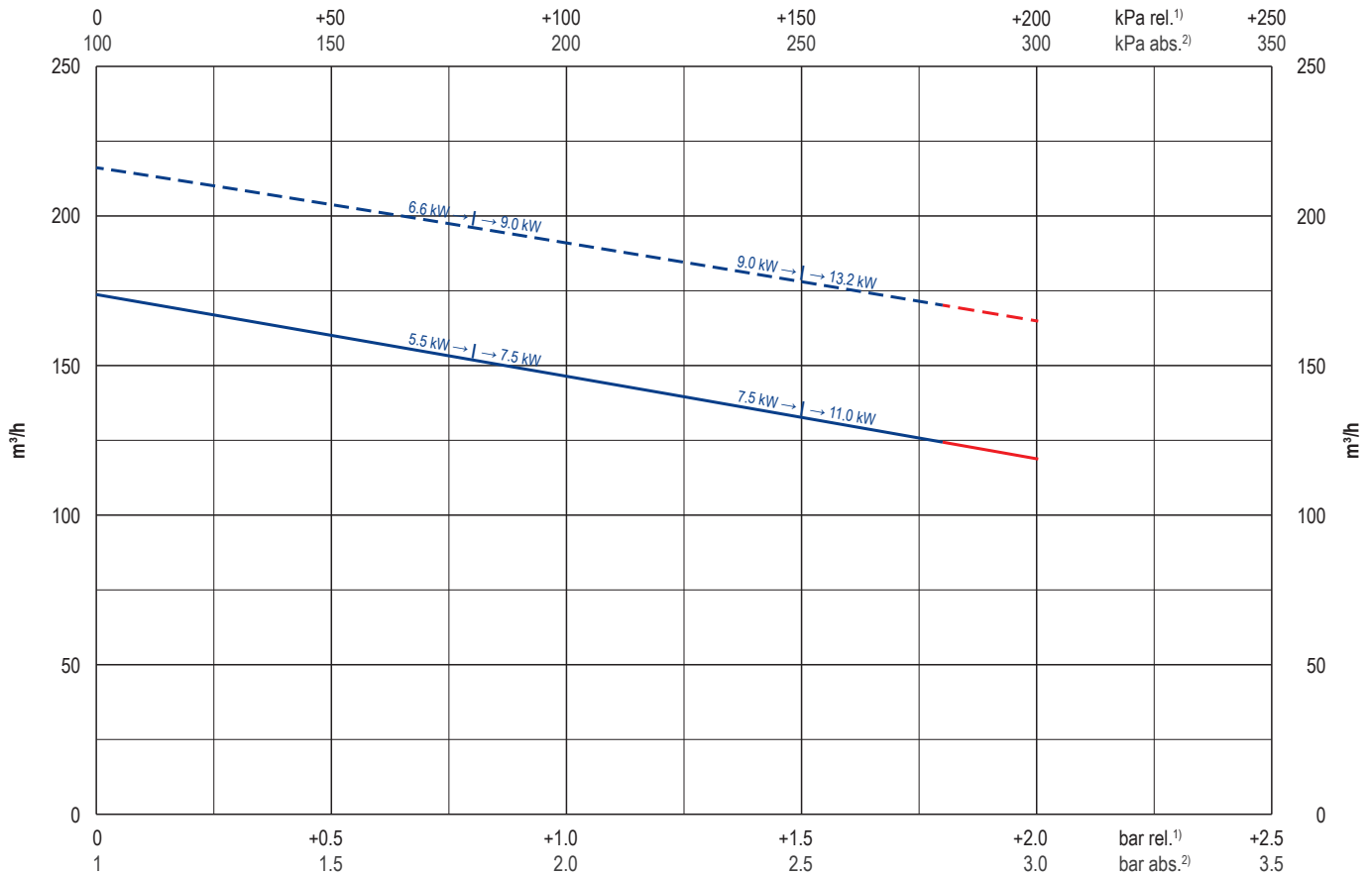
- Pressure connection
Druckanschluss
Raccord pression
Raccordo pressione
Conexión de presión
- Pressure safety valve with silencer
Drucksicherheitsventil mit Schalldämpfer
Soupape de sécurité pression avec silencieux
Valvola di sicurezza pressione con silenziatore
Válvula de seguridad de presión con silenciador
- Air nozzle with silencer
Ansaugdüse mit Schalldämpfer
Buse d'aspiration avec silencieux
Ugello di aspirazione con silenziatore
Boquilla de aire con silenciador

m³/h		bar rel. ¹⁾		kW 3~		M	kg	dB(A) ²⁾	
50 Hz	60 Hz	50 Hz	60 Hz	50 Hz	60 Hz			50 Hz	60 Hz
174	216	+0.8	+0.8	5.5	6.6	1	165 + M	80	80
		+1.5	+1.5	7.5	9.0	2	165 + M	82	82
		+1.8 (+2.0) ³⁾	+1.8 (+2.0) ³⁾	11.0	13.2	3	165 + M	82	83

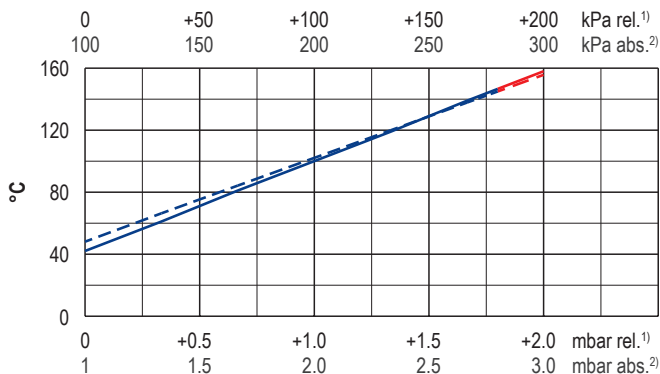
M	kW		V ±10%		min ⁻¹		A		kg	no. IP55 • ISO F • bimetal	L mm	no. DTLF + M		
	50 Hz	60 Hz	50 Hz	60 Hz	50 Hz	60 Hz	50 Hz	60 Hz						
1	5.5	6.6	Δ 400 / Y - IE2 + UL/CSA	Δ 460 / Y - IE2 + UL/CSA	Δ 400 / Y -	710	855	15.5	14.9	15.2	61	42879890300114RE	1144	G018817
	-	6.6	-	YY 230 / Y 460 IE2 + UL/CSA	usable @ 208	-	-	-	-	-	-	4)	-	-
2	7.5	9.0	Δ 400 / Y - IE2	Δ 460 / Y - IE2	Δ 400 / Y -	721	867	16.9	17.1	19.2	120	43079890300005TA	1233	G018330
	-	9.0	-	YY 230 / Y 460 IE2 + UL/CSA	usable @ 208	-	870	-	35.6/18.8	38.1	120	43179807300114TA	1180	G018331
	7.5	9.0	Δ 200 / Y 350	Δ 220 / Y 380-400 IE2	Δ 200 / Y 350	717	870	37/21.4	36/20.8-20.5	37.6/21.7	120	43079853300003TA	1253	G018332
	-	9.0	-	Δ 400 / Y 690 IE2 + UL/CSA	-	-	870	-	20.4/11.8	-	120	43179854300114TA	1253	G018609
3	11.0	13.2	Δ 400 / Y - IE2	Δ 460 / Y - IE2	Δ 400 / Y -	-	-	-	-	-	-	4)	-	-
	-	13.2	-	YY 230 / Y 460 IE2 + UL/CSA	usable @ 208	-	-	-	-	-	-	4)	-	-

- | | | | | |
|--|--|--|--|---|
| 1) bar relative | bar relativ | bar relatif | bar relativo | bar relativa |
| 2) DIN EN ISO 3744 (KpA = 3 dB(A)) interval of 1m, at medium load, both connection sides piped | DIN EN ISO 3744 (KpA = 3 dB(A)) Abstand von 1m, bei mittlerer Belastung, beide Seiten abgeleitet | DIN EN ISO 3744 (KpA = 3 dB(A)) intervalle de 1m, à régime moyen, avec dérivation des deux côtés | DIN EN ISO 3744 (KpA = 3 dB(A)) intervallo di 1m, a medio regime, entrambi i lati derivati | DIN EN ISO 3744 (KpA = 3 dB(A)) intervalo de 1m, en media carga, derivados de ambos lados |
| 3) 1.8 bar continuous operation and 2.0 bar short-time operation → max. 2 min (max. 5x / h) | 1.8 bar Dauerbetrieb und 2.0 bar Kurzzeitbetrieb → max. 2 min (max. 5x / h) | 1.8 bar service continu et 2.0 bar service temporaire → max. 2 min (max. 5x / h) | 1.8 bar servizio continuo e 2.0 bar operazione a breve tempo → max. 2 min (max. 5x / h) | 1.8 bar servicio continuo y 2.0 bar servicio temporal → max. 2 min (max. 5x / h) |
| 4) On request | Auf Anfrage | Sur demande | Su richiesta | A petición |
| - Dimensions in mm | Maßangaben in mm | Mesures en mm | Misure in mm | Dimensiones en mm |

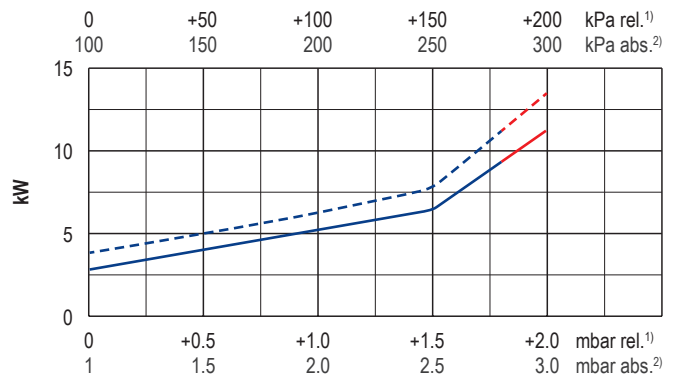
Blast air rate • Blasluftmenge • Débit d'air soufflé • Volume d'aria soffiata • Volumen de aire soplado



Exhaust air temperature • Ablufttemperatur • Température d'air à l'échappement
Temperatura dell'aria scarica • Temperatura del aire de escape



Motor shaft power • Wellenleistung • Puissance du moteur axe
Potenza del motore albero • Capacidad de eje del motor



— 50 Hz - - - 60 Hz

1) relative 2) absolute 1) relative 2) absolute 1) relative 2) absolute 1) relative 2) absolute 1) relative 2) absolute

relativ absolut 2.0 bar Kurzzeitbetrieb relatif absolu 2.0 bar service temporaire relativo assoluto 2.0 bar operazione a breve tempo relativa absoluta 2.0 bar servicio temporal

• Reference data (atmosphere) Bezugsdaten (Atmosphäre) Référence (atmosphère) Riferimento (atmosfera) Referencia (atmosférica) 1000 mbar, 20°C ±5 %

• Tolerance Toleranz Tolérance Tolleranza Tolerancia

i	Variants	Varianten	Variantes	Varianti	Variantes
DTLF 2.200/6	With increased corrosion protection	Mit erhöhtem Korrosionsschutz	Avec protection accrue contre la corrosion	Con una maggiore protezione anti-corrosione	Con el aumento de protección contra la corrosión
DTLF 2.200 (SH 10)	In sound proof box SH 10	In Schallhaube SH 10	Dans caisse d'insonorisation SH 10	In casse insonorizzanti SH 10	En caja a prueba de sonido SH 10
DTLF 2.200/0-69	With internal dust separator cartridge	Mit interner Staubabscheiderpatrone	Avec séparateur de la poussière interne	Con separatore delle polveri interna	Con válvula de retención interna
DTLF 2.200/0-79	With internal non return valve	Mit internem Rückschlagventil	Avec soupape de retenue interne	Con valvola di ritenuta interna	Con separador de polvo interna
DXLF 2.200	For x-tra operating hours	Für x-tra Betriebsstunden	Pour le heures de travail x-tra	Per x-tra ore operative	Para las horas de funcionamiento x-tra
	Performance data / dimensions can differ Combinations on request	Leistungsdaten / Abmessungen können abweichen Kombinationen auf Anfrage	Données de performance / mesures peuvent différer Combinaisons sur demande	Dati di performance / misure possono differire Combinazioni su richiesta	Datos de rendimiento / dimensiones pueden diferir Combinaciones a petición