

# KDT 3.140

## Rotary vane compressors

- oil-free and air-cooled
- incl. integrated suction filter and pressure regulating valve

## Drehschieber-Verdichter

- trockenlaufend und luftgekühlt
- inkl. integriertem Ansaugfilter und Druckregulierventil

## Compresseur à palettes

- fonctionnant à sec et refroidies par air
- incl. filtre d'aspiration intégré et soupape de regulege pression

## Compressori a palette

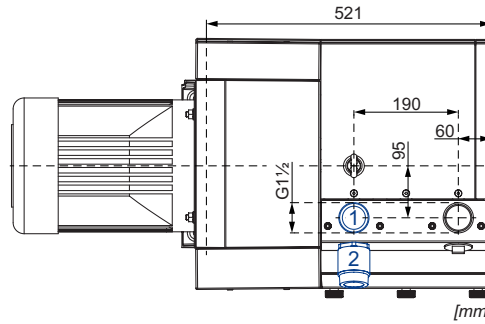
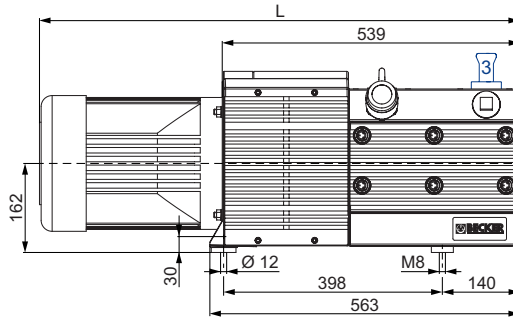
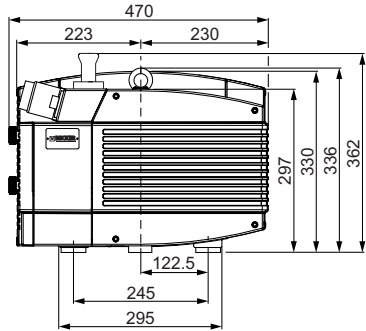
- funzionanti a secco e raffreddate ad aria
- incl. filtro di aspirazione integrato e valvola regolazione pressione

## Compresores de paletas

- sin aceite y refrigerado por aire
- incl. filtro de aspiración integrado y válvula reguladora de presión



fig.: KDT 3.80



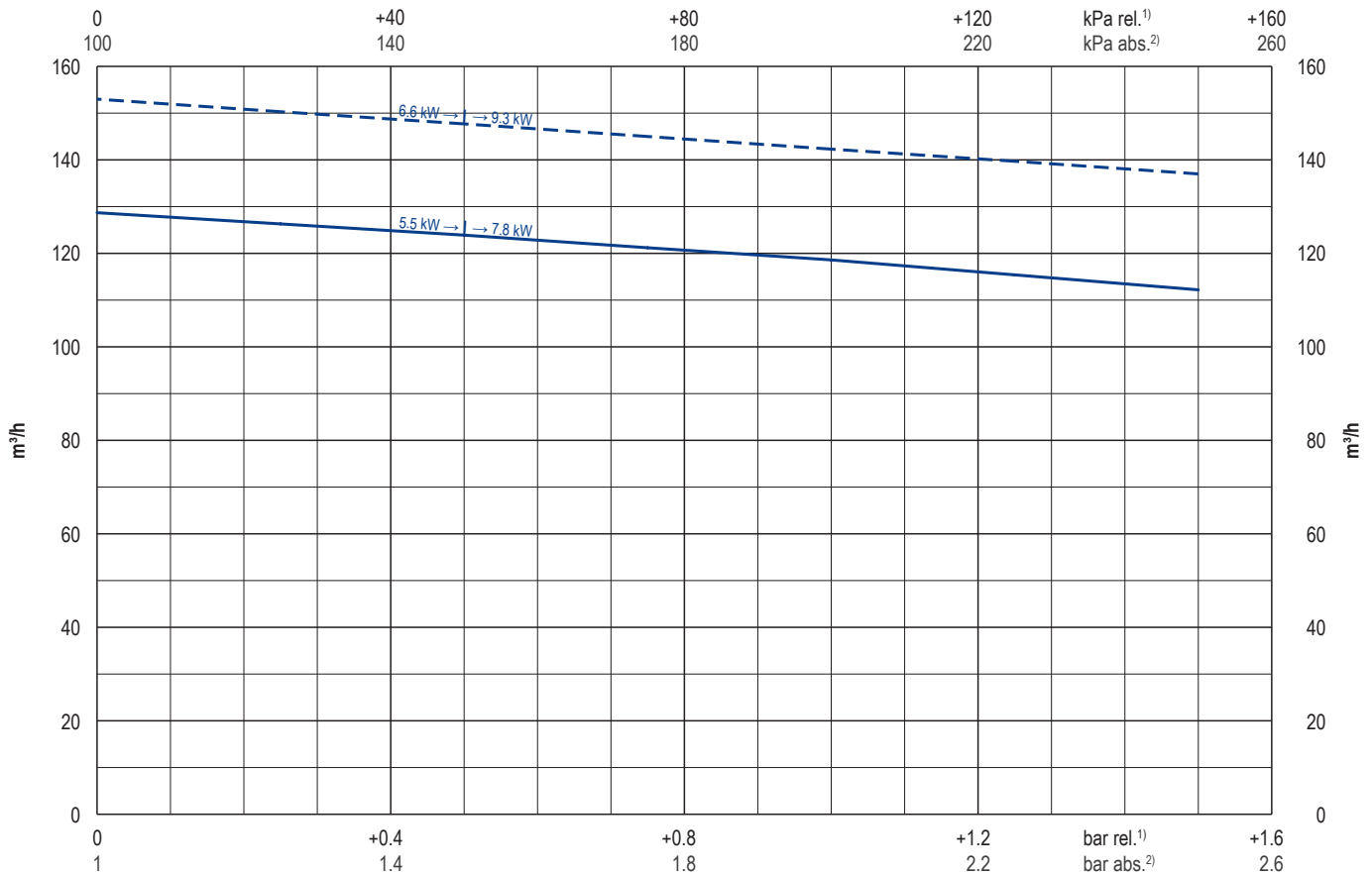
- Pressure connection  
Druckanschluss  
Raccord pression  
Raccordo pressione  
Conexión de presión
- Pressure regulating valve  
Druckregulierventil  
Soupape de regulege pression  
Valvola regolazione pressione  
Válvula reguladora de presión
- Air nozzle  
Ansaugdüse  
Buse d'aspiration  
Ugello di aspirazione  
Boquilla de aire

m³/h		bar rel. ¹)		kW 3~		M	kg	dB(A) ²)	
50 Hz	60 Hz	50 Hz	60 Hz	50 Hz	60 Hz			50 Hz	60 Hz
129	153	+0.5	+0.5	5.5	6.6	1	78 + M	80	82
		+1.0	+1.0	7.5	9.0	2	78 + M	82	84
		+1.5	+1.5	7.5	9.0	2	78 + M	82	84

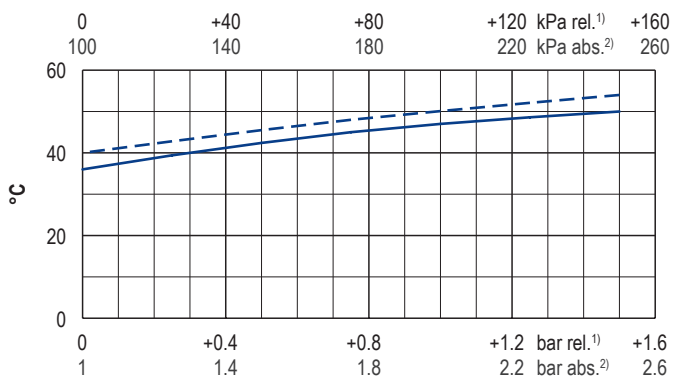
M	kW		V ±10%		min⁻¹		A			kg	no. IP55 • ISO F • bimetal	L mm	no. KDT + M	
	50 Hz/60 Hz	50 Hz	60 Hz		50 Hz/60 Hz	50 Hz	60 Hz							
1	5.5	6.6	Δ 230 / Y 400 IE2	Δ 265 / Y 460 IE2	Δ 230 / Y 400	1435	1720	20.6/11.9	20.2/11.6	23.4/13.5	43	42879422300003RE	913	G017032
	5.5	6.6	Δ 400 / Y - IE2	Δ 460 / Y - IE2	Δ 400 / Y -	1435	1720	13.2	12.7	14.3	43	42879490300003RE	913	G017266
	-	6.6	-	YY 230 / Y 460 IE2 + UL/CSA	usable @ 208	-	1755	-	22.8/11.4	24.4	54.5	42979407300114TA	916.5	G017267
	5.5	6.6	Δ 200 / Y 350	Δ 220 / Y 380-400 IE2	Δ 200 / Y 350	1420	1720	31.8/18.4	27.8/16.1-15.3	30.6/17.7	43	42879453300003RE	913	G017268
	-	6.6	-	Δ 400 / Y 690 IE2	-	-	1720	-	13.1/7.6	-	43	42979454300003RE	913	G018358
2	7.5	9.0	Δ 230 / Y 400 IE3	Δ 265 / Y 460 IE3	Δ 230 / Y 400	1445	1735	28/16.2	26.8/15.5	30.9/17.9	55	43089422300003RE	951	G017029 (+1.0bar) G017039 (+1.5bar)
	7.5	9.0	Δ 400 / Y - IE3	Δ 460 / Y - IE3	Δ 400 / Y -	1445	1735	16	15.8	18	55	43089490300003RE	951	G017257 (+1.0bar) G017287 (+1.5bar)
	-	9.0	-	YY 230 / Y 460 IE3 + UL/CSA	usable @ 208	-	1750	-	29.8/14.9	31.9	71	43189407300114TA	942	G017258 (+1.0bar) G017288 (+1.5bar)
	7.5	9.0	Δ 200 / Y 350	Δ 220 / Y 380-400 IE3	Δ 200 / Y 350	1450	1760	33.8/18.3	31.5/18.2-17.3	33.9/19.5	55	43089453300003RE	951	G017259 (+1.0bar) G017289 (+1.5bar)
	-	9.0	-	Δ 400 / Y 690 IE3	-	-	1760	-	19.2/11.1	-	55	43189454300003RE	951	G018458 (+1.0bar) G018459 (+1.5bar)

- |  |  |  |  |   |
|--|--|--|--|---|
| 1) bar relative  | bar relatif  | bar relatif  | bar relativo   | bar relativa  |
| 2) DIN EN ISO 3744 (KpA = 3 dB(A)) interval of 1m, at medium load, both connection sides piped | DIN EN ISO 3744 (KpA = 3 dB(A)) Abstand von 1m, bei mittlerer Belastung, beide Seiten abgeleitet | DIN EN ISO 3744 (KpA = 3 dB(A)) intervalle de 1m, à régime moyen, avec dérivation des deux côtés | DIN EN ISO 3744 (KpA = 3 dB(A)) intervallo di 1m, a medio regime, entrambi i lati derivati | DIN EN ISO 3744 (KpA = 3 dB(A)) intervalo de 1m, en media carga, derivados de ambos lados |
| ▪ Dimensions in mm   | Maßangaben in mm   | Mesures en mm  | Misure in mm   | Dimensiones en mm   |

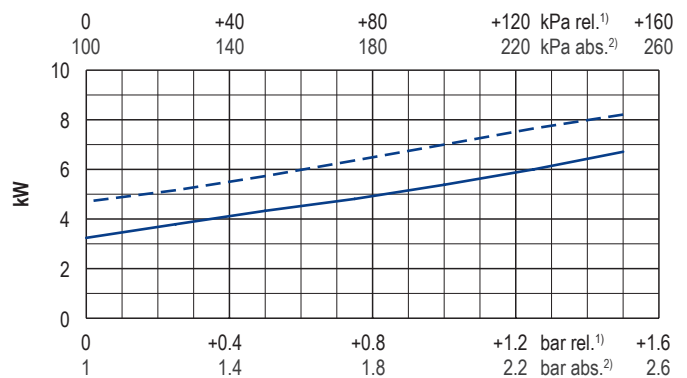
Blast air rate • Blasluftmenge • Débit d'air soufflé • Volume d'aria soffiata • Volumen de aire soplado



Exhaust air temperature • Ablufttemperatur • Température d'air à l'échappement  
Temperatura dell'aria scarica • Temperatura del aire de escape



Motor shaft power • Wellenleistung • Puissance du moteur axe  
Potenza del motore albero • Capacidad de eje del motor



— 50 Hz  
- - - 60 Hz

1) relative relativ relativ relativo relativa  
2) absolute absolut absolu assoluto assoluta

▪ Reference data (atmosphere)  
▪ Tolerance

Bezugsdaten (Atmosphäre)  
Toleranz

Référence (atmosphère)  
Tolérance

Riferimento (atmosfera)  
Tolleranza

Referencia (atmosférica)  
Tolerancia

1000 mbar, 20°C  
±5%

i	Variants	Varianten	Variantes	Varianti	Variantes
KDT 3.140/6	With increased corrosion protection	Mit erhöhtem Korrosionsschutz	Avec protection accrue contre la corrosion	Con una maggiore protezione anti-corrosione	Con el aumento de protección contra la corrosión
KDT 3.140 (SH 13)	In sound proof box SH 13	In Schallhaube SH 13	Dans caisse d'insonorisation SH 13	In casse insonorizzanti SH 13	En caja a prueba de sonido SH 13
KDT 3.140/0-400	VARIAIR Unit with frequency inverter	VARIAIR Unit mit Frequenzumrichter	VARIAIR Unit avec convertisseur de fréquence	VARIAIR Unit con convertitore di frequenza	VARIAIR Unit con variador de frecuencia
KDX 3.140	For x-tra operating hours	Für x-tra Betriebsstunden	Pour le heures de travail x-tra	Per x-tra ore operative	Para las horas de funcionamiento x-tra
	Performance data / dimensions can differ Combinations on request	Leistungsdaten / Abmessungen können abweichen Kombinationen auf Anfrage	Données de performance / mesures peuvent différer Combinaisons sur demande	Dati di performance / misure possono differire Combinazioni su richiesta	Datos de rendimiento / dimensiones pueden diferir Combinaciones a petición