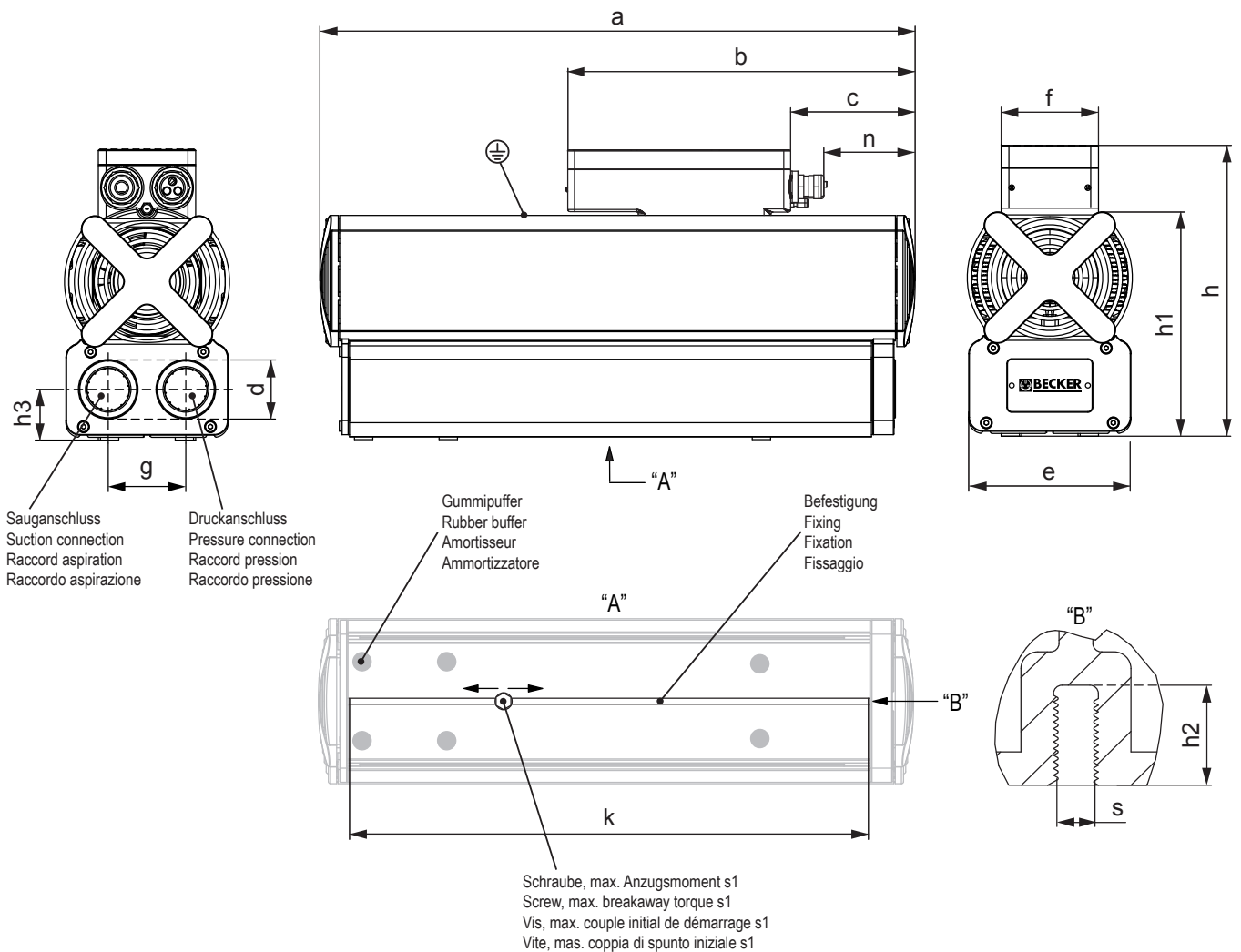


Seitenkanal-Verdichter
Side channel blowers
Soufflantes à canal latéral
Soffianti a canale laterale

einstufig, luftgekühlt, mit Frequenzumformer
 single stage, air-cooled, with frequency inverter
 mono-étagées, refroidies par air, avec convertisseur de fréquence
 monostadio, raffreddate ad aria, con convertitore di frequenza



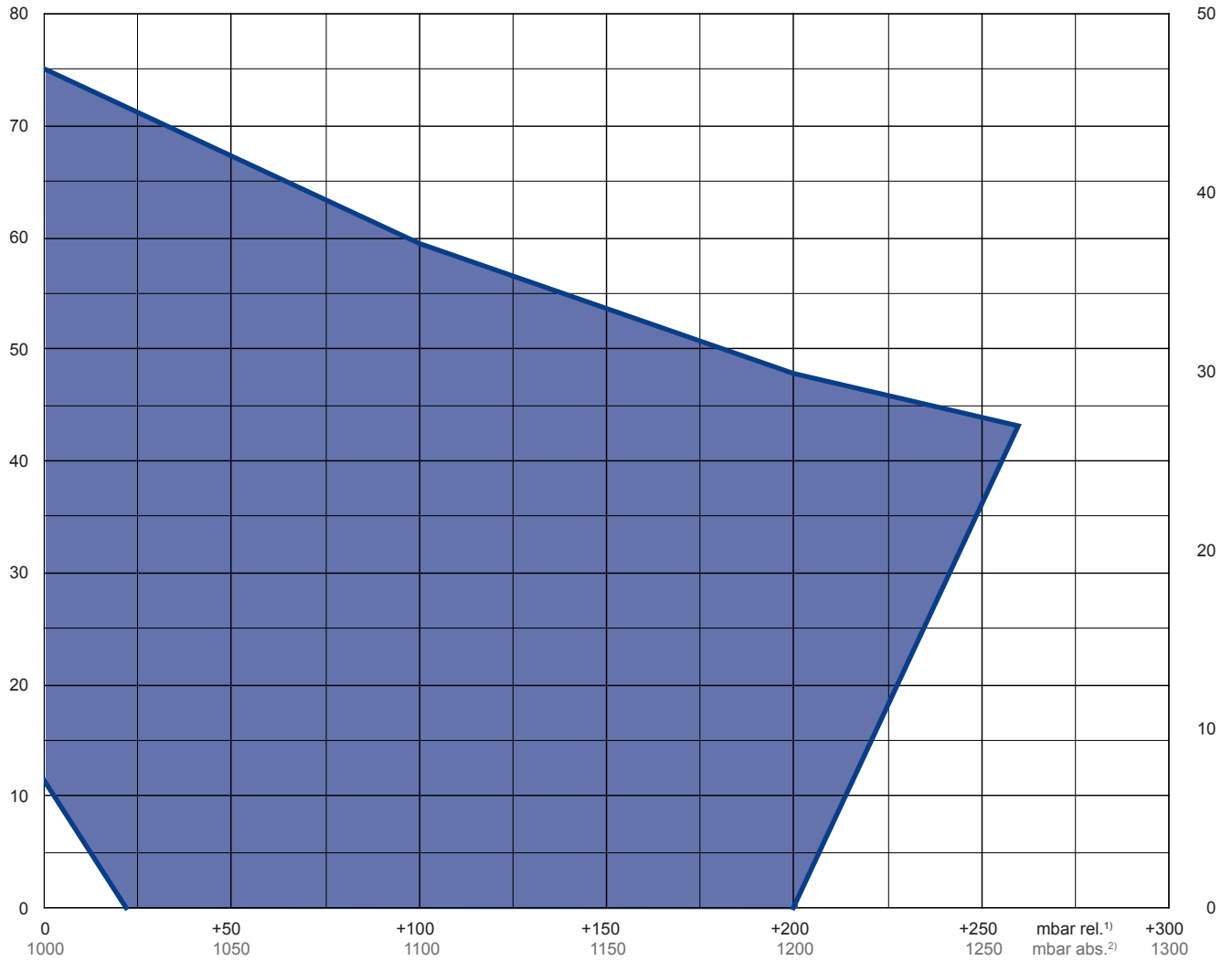
de_vasf1.80_1_pressure_03.01.2013.pdf
 Änderungen vorbehalten • Right of modification reserved
 Sous réserve des modifications • Sotto riserva di modificazioni

VARI AIR SPEED FLOW		m³/h (max.)	mbar (max. rel. ¹⁾)	kW 1~	Hz	dB(A)²⁾	kg									
VASF 1.80/1		75	+260	1.0	50 - 300	63	14.0									
(M)	kW	V 50/60 Hz		min⁻¹	A		IP	ISO								
1~	1.0	100-240 V ±10%		3000 - 18000	12.2 (100 V) / 5.8 (240 V)		54	F								
mm		a	b	c	d	e	f	g	h	h1	h2	h3	k	n	s	s1
VASF 1.80/1		523	305	126	1 1/4"	144	69	69.5	253	196	14	41	457	100	M6	9 Nm

1) mbar relativ • mbar relative • mbar relatif • mbar relativo → mbar absolut (absolute • assoluto • assoluto) = 1000 + (±x mbar rel.)
 2) bei mittlerer Belastung, beide Seiten abgeleitet • at medium load, both connection sides piped • à charge moyenne, avec dérivation des deux côtés • a medio regime, entrambi i lati derivati : DIN EN ISO 3744 (KpA = 3 dB(A))

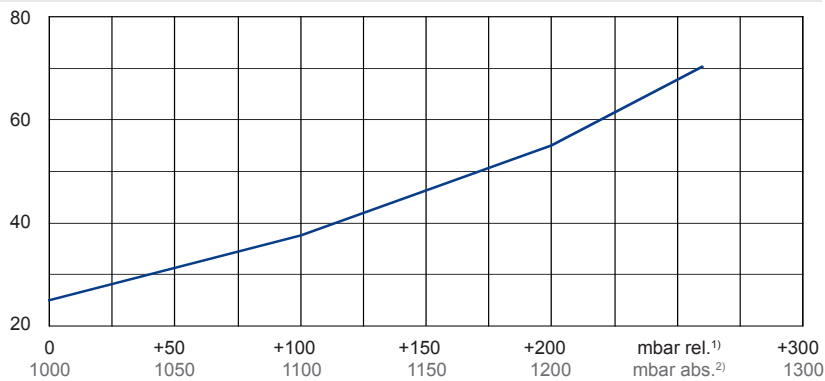
m³/h

Max. Blasluftmenge • Max. blast air rate • Max. débit d'air soufflé • Mas. volume d'aria soffiata



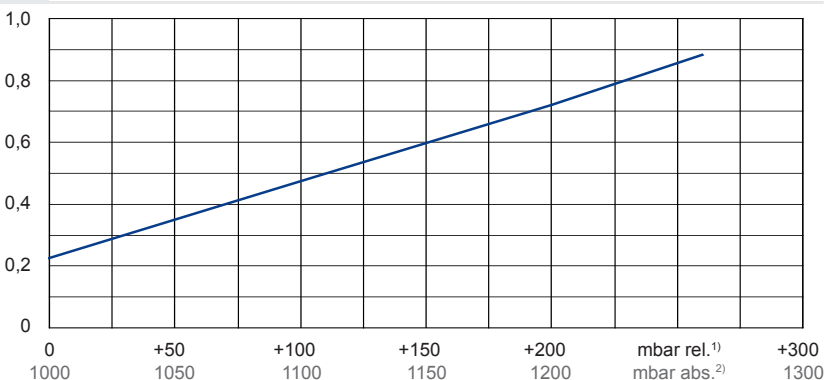
°C

Max. Drucklufttemperatur • Max. temperature compressed air
Max. température air comprimé • Mas. temperatura aria compressa



kW

Max. Wellenleistung • Max. motor shaft power
Max. puissance du moteur axe • Mas. potenza del motore albero



VARIAIR
SPEED FLOW

— VAS F 1.80/1

Umgebungstemperatur
Ambient temperature
Température ambiante
Temperatura ambientale
≤ 45°C

1) mbar relativ • mbar relative • mbar relatif • mbar relativo
2) mbar absolut • mbar absolute • mbar assoluto • mbar assoluto

Bezugsdaten (Atmosphäre) • Reference (atmosphere) • Référence (atmosphère) • Riferimento (atmosfera) : 1000 mbar, 20°C

Mögliche Abweichung • Allowable tolerance • Variation possible • Variazione possibile : ±10 %