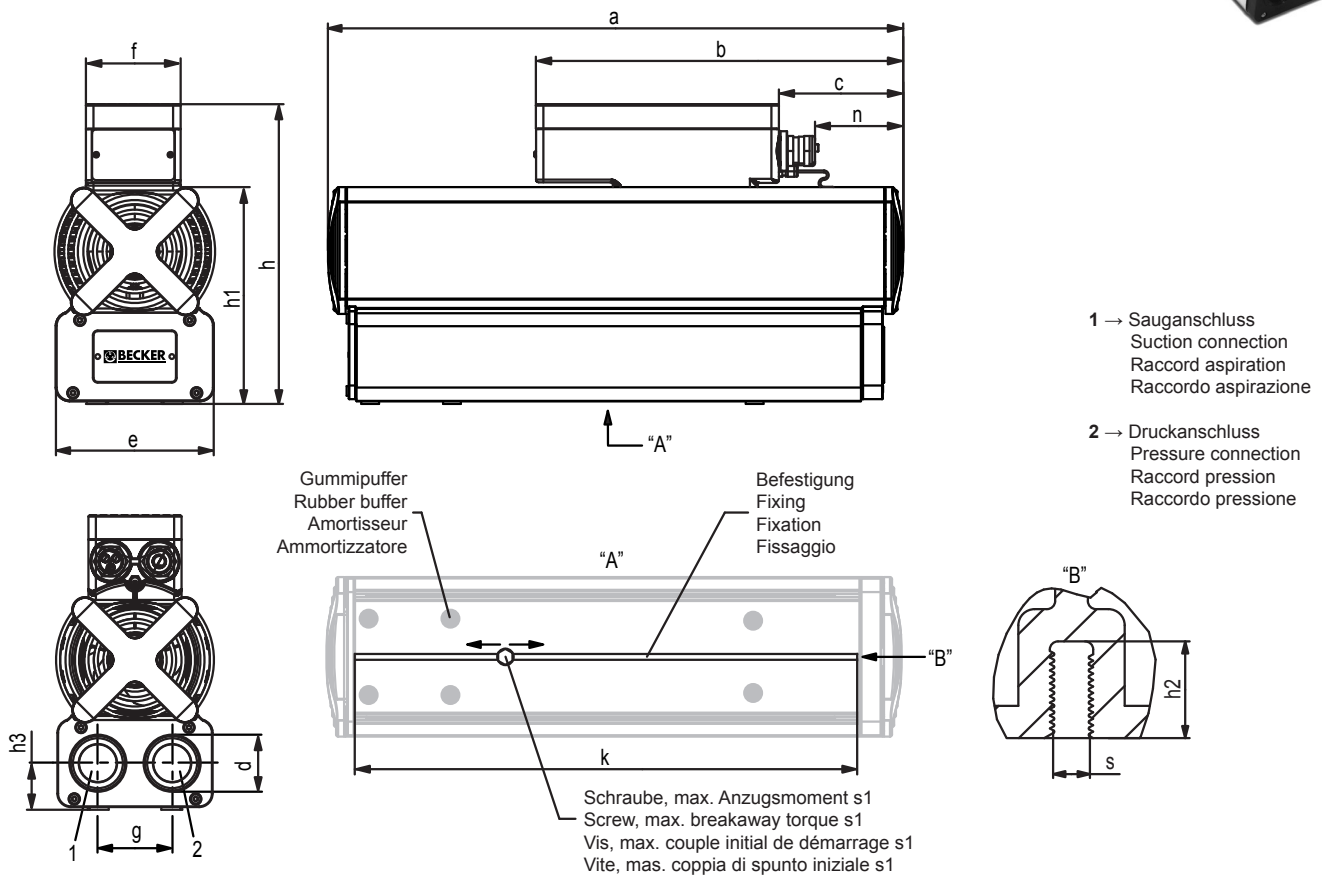


Seitenkanal-Verdichter
Side channel blowers
Soufflantes à canal latéral
Soffianti a canale laterale

zweistufig, luftgekühlt, mit Frequenzumformer
 double stage, air-cooled, with frequency inverter
 double-étagées, refroidies par air, avec convertisseur de fréquence
 doppiostadio, raffreddate ad aria, con convertitore di frequenza



de_vasf1.50_2_pressure_15.04.2010.pdf
 Änderungen vorbehalten • Right of modification reserved
 Sous réserve des modifications • Sotto riserva di modificazioni

	kW	V	min⁻¹	A	IP	ISO	m³/h (max.)	mbar (max. rel. ¹⁾)	kW 1~	Hz	dB(A)²⁾	kg
1~	0,5	50/60 Hz 100-240 V ±10%	3000 - 24000	5,7 (100 V) / 2,4 (240 V)	54	F	24	+412	0,5	50 - 400	63	7,0

mm	a	b	c	d	e	f	g	h	h1	h2	h3	k	n	s	s1
VASF 1.50/2	422	270	91	1"	115	69	55	218	158	12	34.5	370	65	M5	4 Nm

1) mbar relativ • mbar relative • mbar relatif • mbar relativo → mbar absolut (absolute • assoluto • assoluto) = 1000 + (±x mbar rel.)
 2) bei mittlerer Belastung, beide Seiten abgeleitet • at medium load, both connection sides piped • à charge moyenne, avec dérivation des deux côtés • a medio regime, entrambi i lati derivati : DIN EN ISO 3744 (KpA = 3 dB(A))

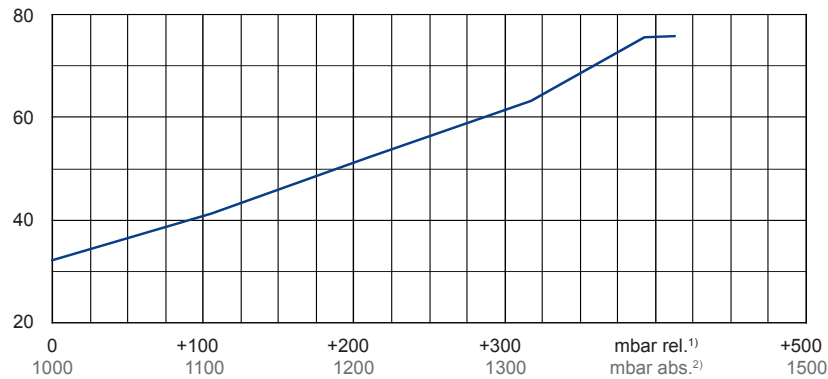
m³/h

Max. Blasluftmenge • Max. blast air rate • Max. débit d'air soufflé • Mas. volume d'aria soffiata



°C

Max. Drucklufttemperatur • Max. temperature compressed air
Max. température air comprimé • Mas. temperatura aria compressa



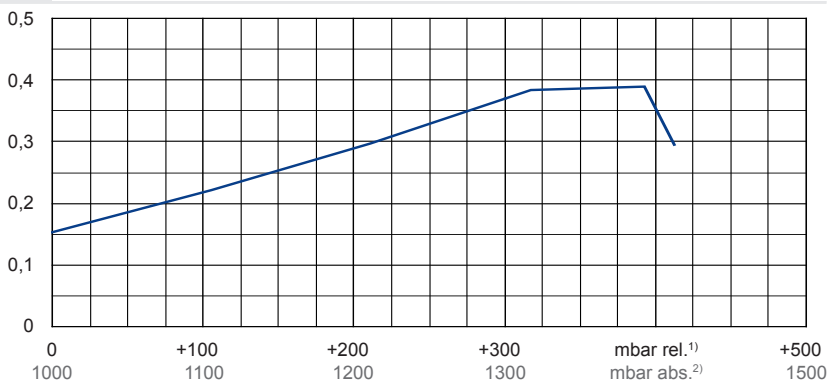
VARIAIR
SPEED FLOW

— VASF 1.50/2

Umgebungstemperatur
Ambient temperature
Température ambiante
Temperatura ambientale
≤ 45°C

kW

Max. Wellenleistung • Max. motor shaft power
Max. puissance du moteur axe • Mas. potenza del motore albero



1) mbar relativ • mbar relative • mbar relatif • mbar relativo
2) mbar absolut • mbar absolute • mbar absolu • mbar assoluto

Bezugsdaten (Atmosphäre) • Reference (atmosphere) • Référence (atmosphère) • Riferimento (atmosfera) : 1000 mbar, 20°C

Mögliche Abweichung • Allowable tolerance • Variation possible • Variazione possibile : ±10 %