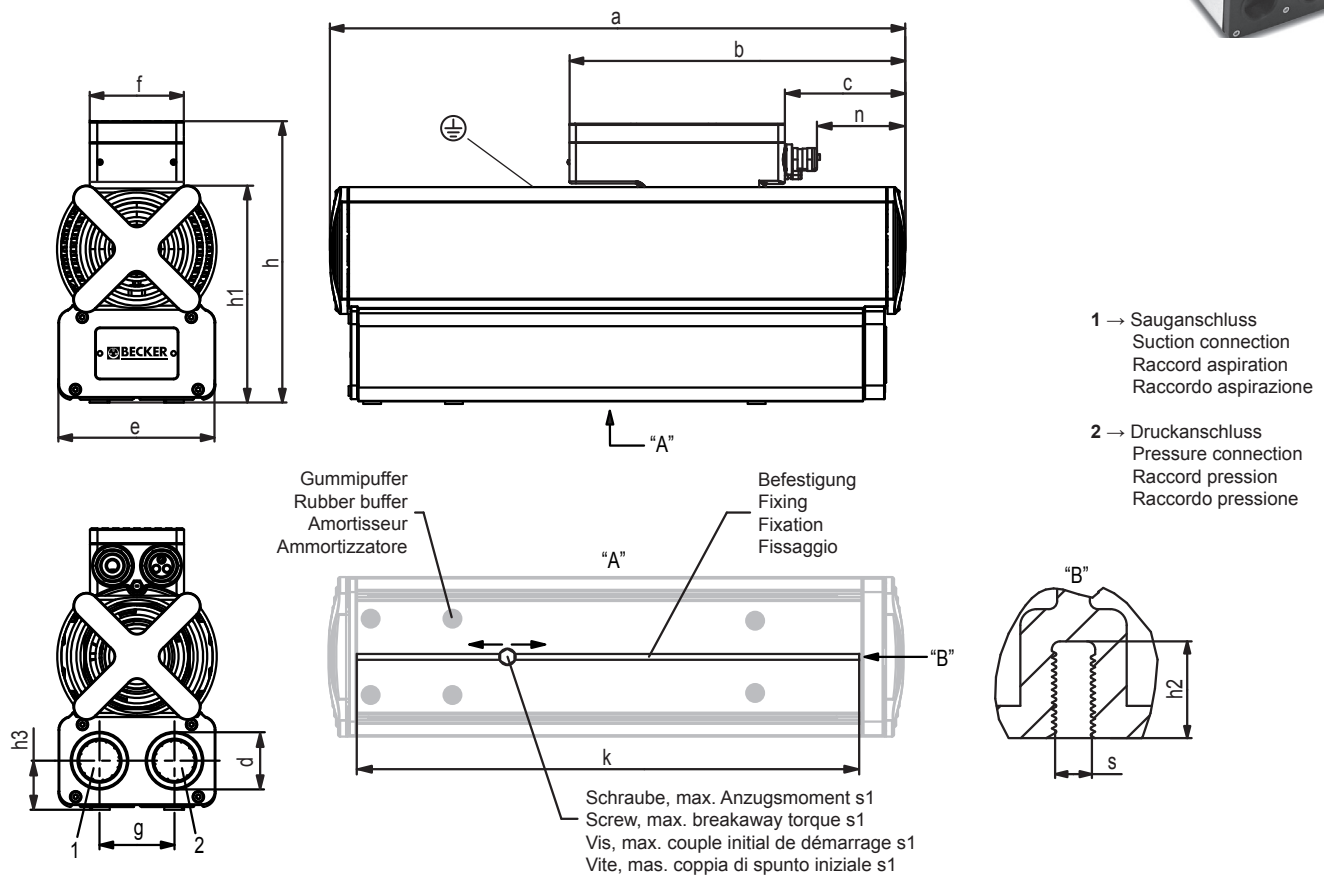


**Seitenkanal-Verdichter**  
**Side channel blowers**  
**Soufflantes à canal latéral**  
**Soffianti a canale laterale**

einstufig, luftgekühlt, mit Frequenzumformer  
 single stage, air-cooled, with frequency inverter  
 mono-étagées, refroidies par air, avec convertisseur de fréquence  
 monostadio, raffreddate ad aria, con convertitore di frequenza



<b>VARIair</b> SPEED FLOW		<b>m<sup>3</sup>/h</b> (max.)	<b>mbar</b> (max. rel. <sup>1)</sup> )	<b>kW</b> 1~ <sup>(M)</sup>	<b>Hz</b>	<b>dB(A)<sup>2)</sup></b>	<b>kg</b>
<b>VASF 1.120/1</b>	(100-240 V)	114	+205	1,65 1	50 - 200	74	24,0
<b>VASF 1.120/1</b>	(200-240 V)	114	+275	1,65 2	50 - 200	74	24,0

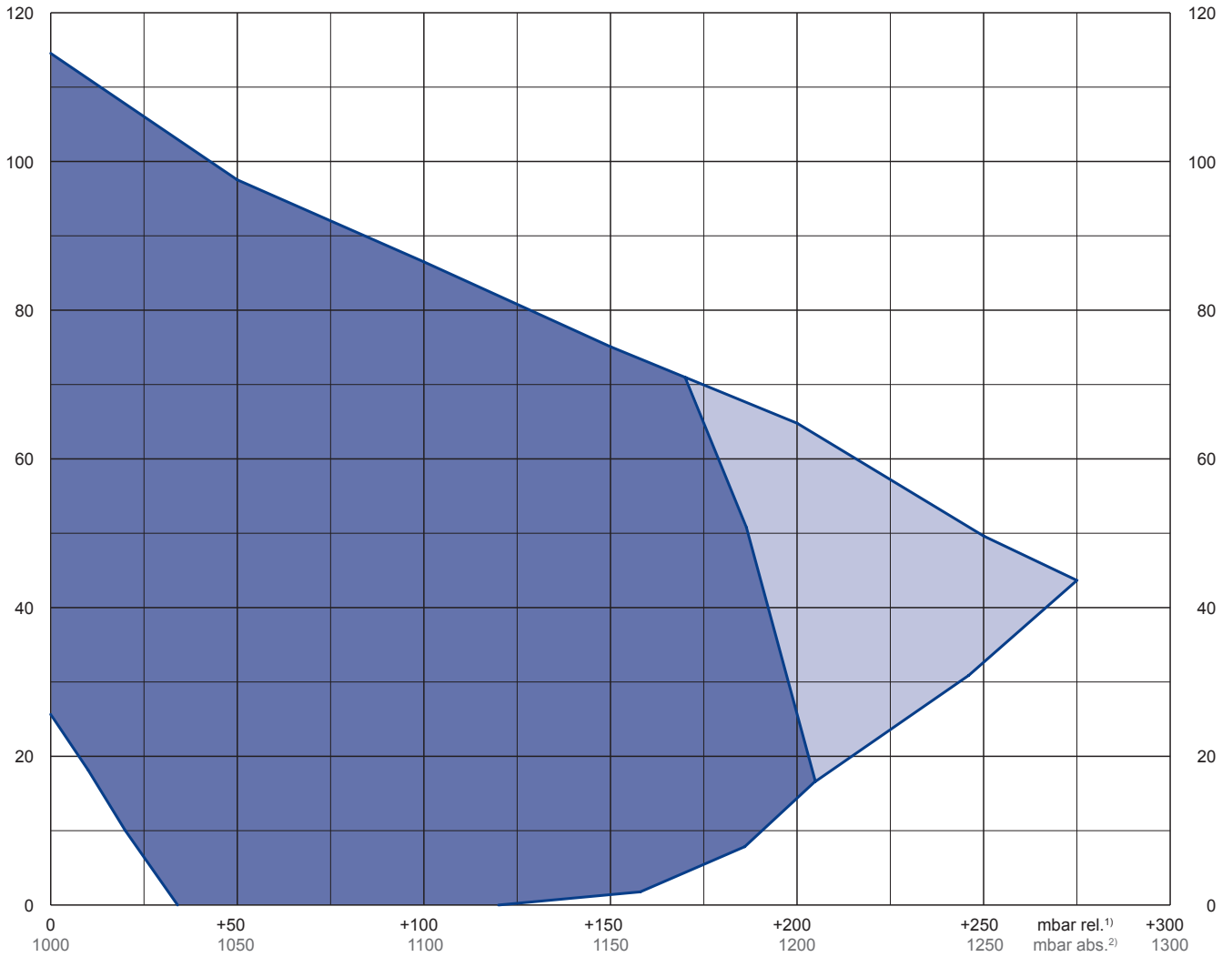
<sup>(M)</sup>	<b>kW</b>	<b>V</b> 50/60 Hz	<b>min<sup>-1</sup></b>	<b>A</b>	<b>IP</b>	<b>ISO</b>
1	1~ 1,65	100-240 V ±10%	3000 - 12000	13,8 (100 V)	54	F
2	1~ 1,65	200-240 V ±10%	3000 - 12000	7,60 (240 V)	54	F

<b>mm</b>	<b>a</b>	<b>b</b>	<b>c</b>	<b>d</b>	<b>e</b>	<b>f</b>	<b>g</b>	<b>h</b>	<b>h1</b>	<b>h2</b>	<b>h3</b>	<b>k</b>	<b>n</b>	<b>s</b>	<b>s1</b>
<b>VASF 1.120/1</b>	660	385	205	1 1/2"	169	69	82	292	232	14	47	585	180	M8	9 Nm

1) mbar relativ • mbar relative • mbar relatif • mbar relativo → mbar absolut (absolute • absolu • assoluto) = 1000 + (±x mbar rel.)  
 2) bei mittlerer Belastung, beide Seiten abgeleitet • at medium load, both connection sides piped • à charge moyenne, avec dérivation des deux côtés • a medio regime, entrambi i lati derivati : DIN EN ISO 3744 (KpA = 3 dB(A))

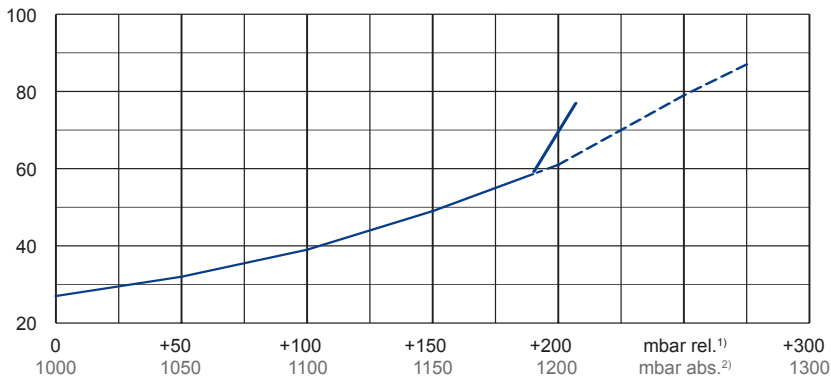
m³/h

Max. Blasluftmenge • Max. blast air rate • Max. débit d'air soufflé • Mas. volume d'aria soffiata



°C

Max. Drucklufttemperatur • Max. temperature compressed air  
Max. température air comprimé • Mas. temperatura aria compressa



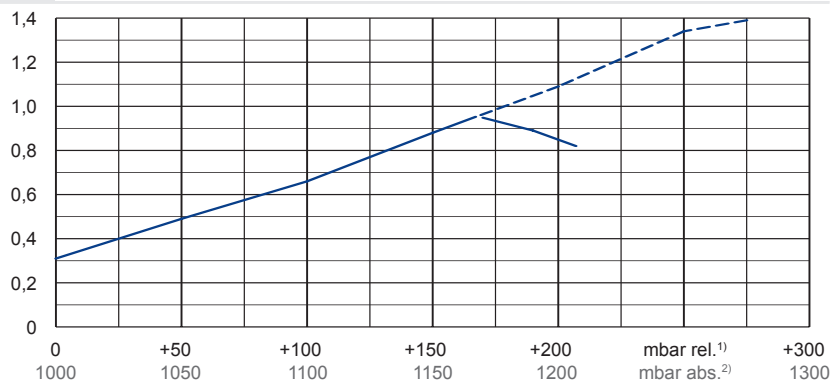
**VARIAIR**  
SPEED FLOW

- VASF 1.120/1 (100-240 V)
- VASF 1.120/1 (200-240 V)

Umgebungstemperatur  
Ambient temperature  
Température ambiante  
Temperatura ambientale  
≤ 45°C

kW

Max. Wellenleistung • Max. motor shaft power  
Max. puissance du moteur axe • Mas. potenza del motore albero



- 1) mbar relativ • mbar relative • mbar relatif • mbar relativo
- 2) mbar absolut • mbar absolute • mbar assoluto • mbar assoluto

Bezugsdaten (Atmosphäre) • Reference (atmosphere) • Référence (atmosphère) • Riferimento (atmosfera) : 1000 mbar, 20°C

Mögliche Abweichung • Allowable tolerance • Variation possible • Variazione possibile : ±10 %