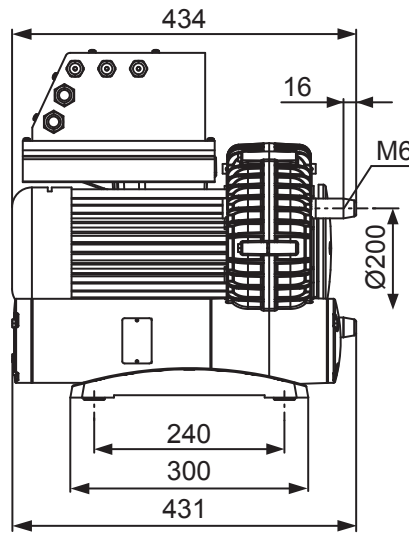
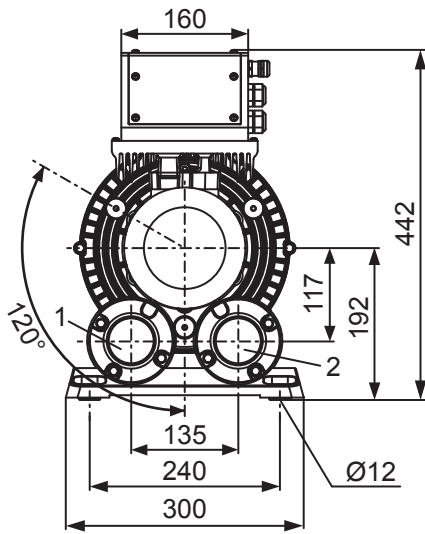


**Seitenkanal-Verdichter**, einstufig, luftgekühlt, mit Frequenzumrichter  
**Side channel blowers**, single stage, air-cooled, with frequency inverter  
**Compresseurs à canal latéral**, mono-étagées, refroidies par air, avec convertisseur de fréquence  
**Soffianti a canale laterale**, monostadio, raffreddate ad aria, con convertitore di frequenza (inverter)

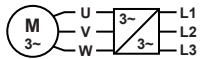
**SV 8.130/1-401**



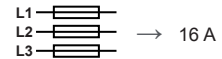
1 → 2" → Sauganschluss  
 Suction connection  
 Raccord aspirazione

2 → 2" → Druckanschluss  
 Pressure connection  
 Raccordo pressione

<b>VARIAIR</b> UNIT	<b>m³/h</b> (max.)	<b>mbar</b> (max. rel. <sup>1)</sup> )	<b>kW</b> 3~	<b>Hz</b>	<b>dB(A)<sup>2)</sup></b>	<b>kg</b>
SV 8.130/1-401	235	+350	4,0	0 - 100	75	31,5



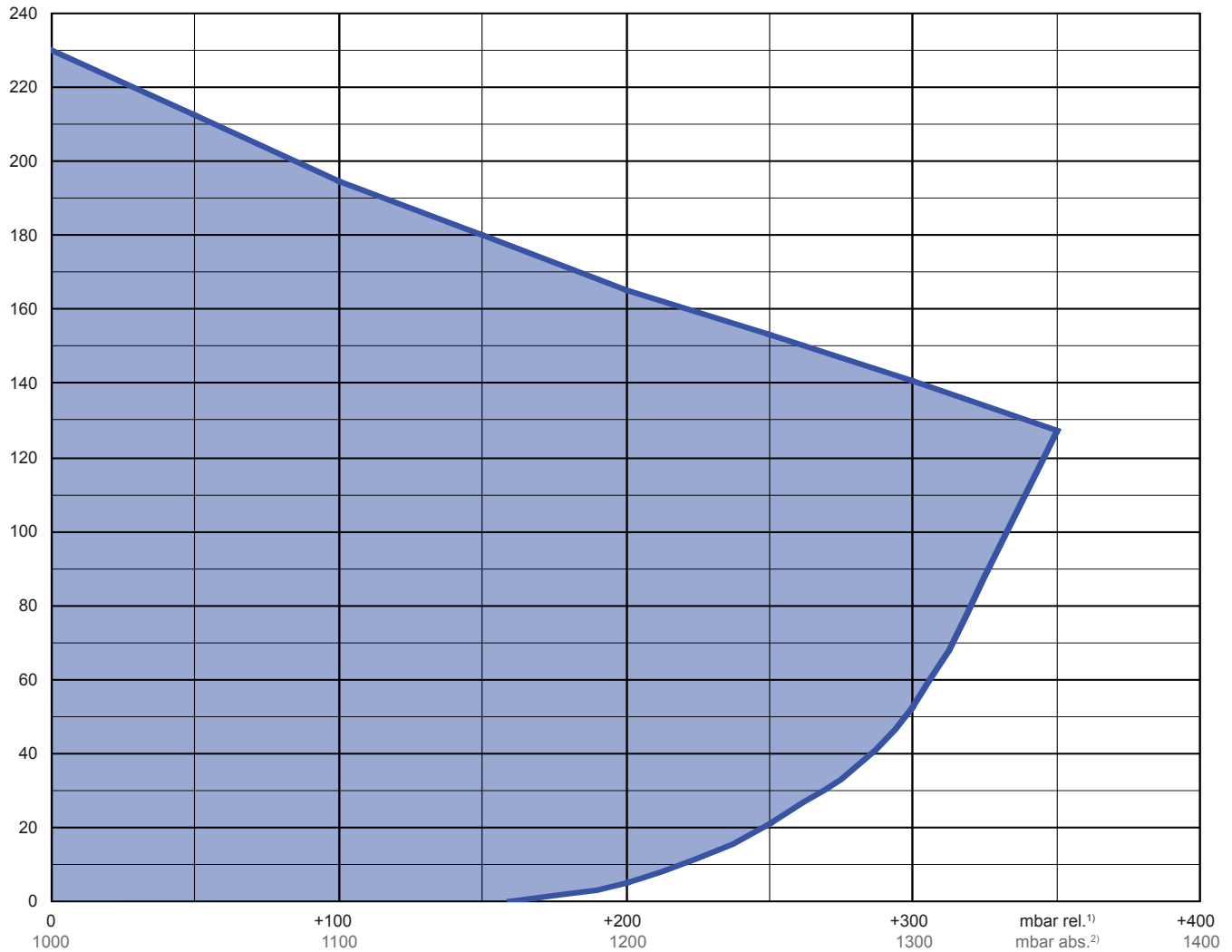
→ 3~ • 4,0 kW • 400 - 480 V ± 10% • 50/60 Hz • ≤ 5780 min<sup>-1</sup>



1) mbar relativ • mbar relative • mbar relatif • mbar relativo → mbar absolut (absolute • absolu • assoluto) = 1000 + (±x mbar rel.)  
 2) bei mittlerer Belastung (+175 mbar / 125 m³/h), beide Seiten abgeleitet • at medium load (+175 mbar / 125 m³/h), both sides derived • à régime moyen (+175 mbar / 125 m³/h), les deux côtés dérivés • a medio regime (+175 mbar / 125 m³/h), entrambi i lati derivati : DIN EN ISO 2151 + DIN EN ISO 3744 (KpA = 3 dB(A))

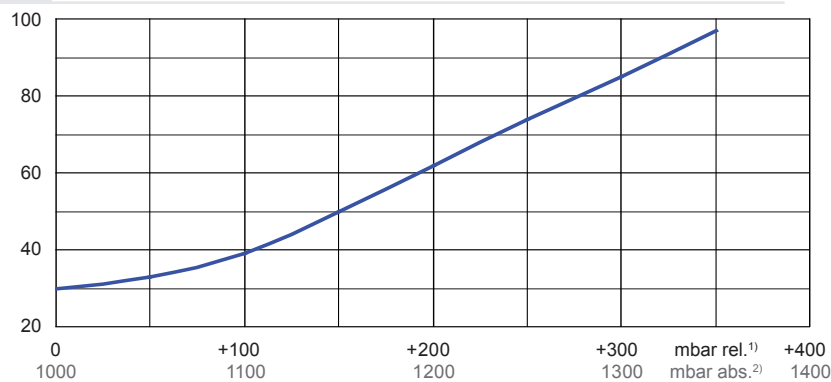
m<sup>3</sup>/h

Blasluftmenge • Blast air rate • Débit d'air soufflé • Volume d'aria soffiata <sup>3)</sup>



°C

Max. Drucklufttemperatur • Max. temperature compressed air  
Max. température air comprimé • Mas. temperatura aria compressa



**VARI**  
AIR  
UNIT

SV 8.130/1-401

1) mbar relatif • mbar relative • mbar relatif • mbar relativo  
2) mbar absolut • mbar absolute • mbar absolu • mbar assoluto

3) saugseitig gemessen • suction side measures • calibré au côté d'aspiration • collaudata sul lato aspirazione

Bezugsdaten (Atmosphäre) • Reference (atmosphere) • Référence (atmosphère) • Riferimento (atmosfera) : 1000 mbar, 20°C

Mögliche Abweichung • Allowable tolerance • Variation possible • Variazione possibile : ±10 %

kW

Max. Wellenleistung • Max. motor shaft capacity  
Max. puissance du moteur axe • Mas. potenza del motore albero

