

SV 201/2

Side channel blowers

- double stage and air-cooled
- with VARI AIR frequency inverter and pedestal

Seitenkanal-Verdichter

- zweistufig und luftgekühlt
- mit VARI AIR Frequenzumformer und Standfuß

Soufflant à canal latéral

- double-étagées et refroidies par air
- avec VARI AIR convertisseur de fréquence et pied

Soffianti a canale laterale

- doppiostadio e raffreddate ad aria
- con VARI AIR convertitore di frequenza (inverter) e piedistallo

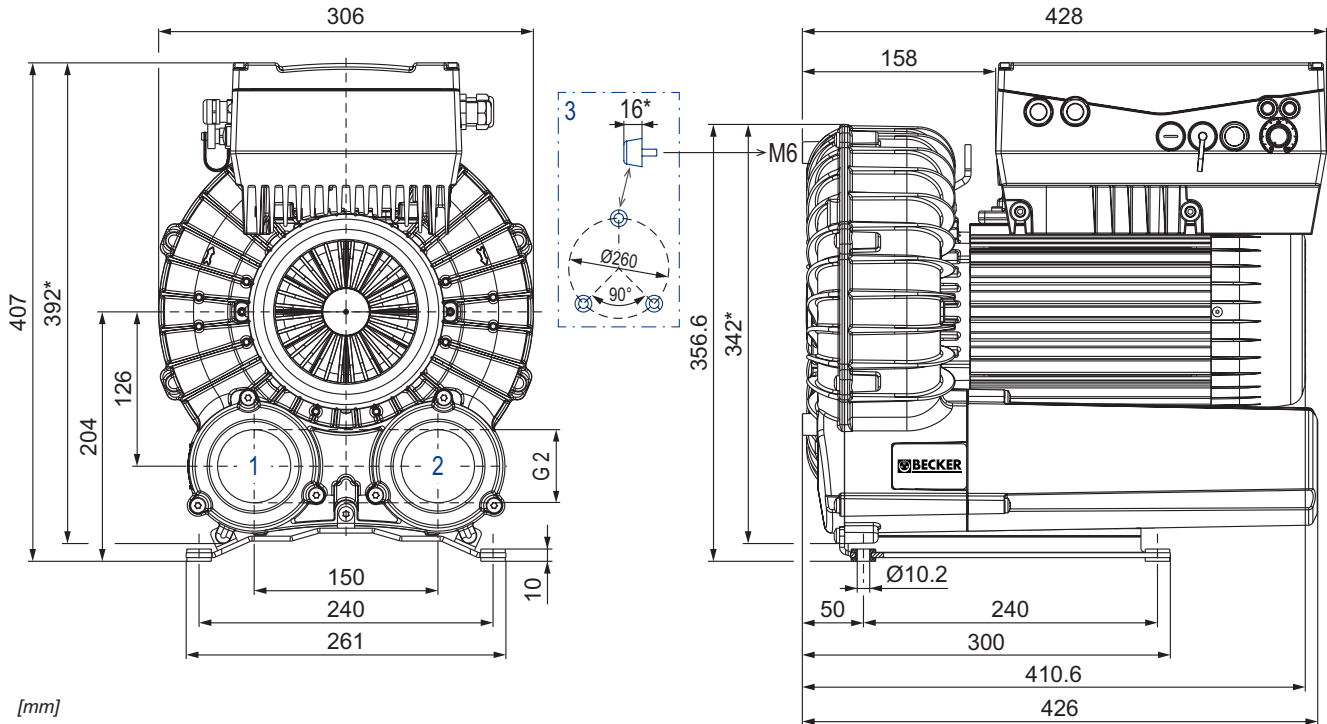
Compresores de canal lateral

- dos etapas y refrigerado por aire
- con VARI AIR variador de frecuencia y pie

VARI AIR
UNIT



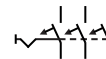
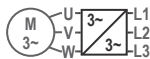
SV 201/2 incl. pedestal and optional rubber buffers



[mm]

- | | | |
|---|---|---|
| 1 Vacuum connection Sauganschluss Raccord vide Raccordo aspirazione Conexión de vacío | 2 Pressure connection Druckanschluss Raccord pression Raccordo pressione Conexión presión | 3 Rubber buffer position (optional) Gummipufferposition (optional) Position de tampon en caoutchouc (optionnel) Posizione del respingente in gomma (opzionale) Posición del tope de goma (opcional) |
|---|---|---|

| m ³ /h | mbar rel. | Hz | kg | dB(A) ¹⁾ |
|-------------------|-----------|--------|----|---------------------|
| max. | max. | . | | +370 mbar / 67 Hz |
| 175 | +560 | 10-100 | 32 | 73.9 |



VAU4/4: 4.0 kW • 400-480 V ±10% • 50/60 Hz • UL/CSA

circuit breaker type C / 16 A

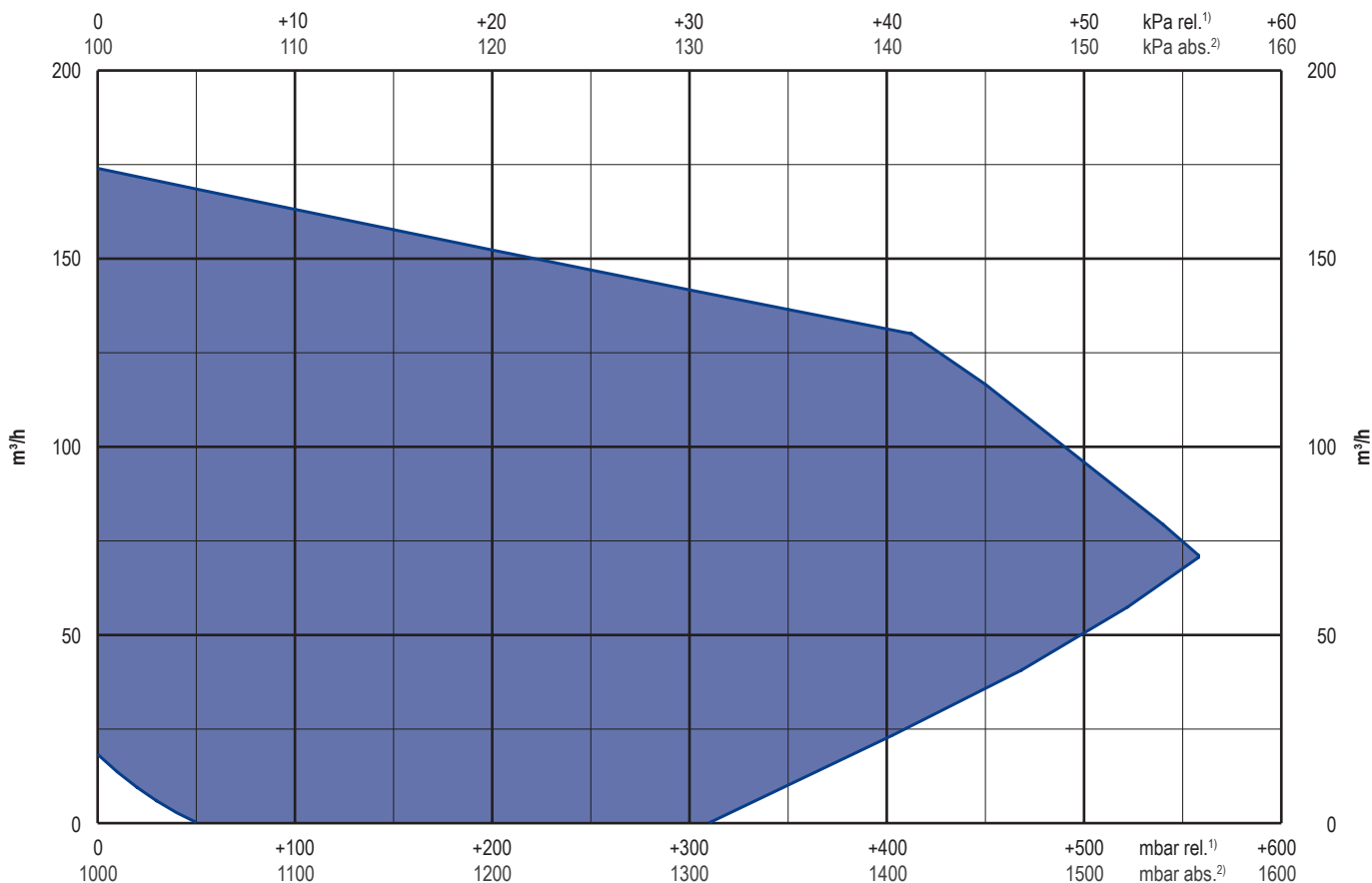
| | | | | |
|---|--|--|---|--|
| 1) DIN EN ISO 3744 (KpA = 3 dB(A)) interval of 1m, at medium load, both connection sides piped | DIN EN ISO 3744 (KpA = 3 dB(A)) Abstand von 1m, bei mittlerer Belastung, beide Seiten abgeleitet | DIN EN ISO 3744 (KpA = 3 dB(A)) intervalle de 1m, à régime moyen, avec dérivation des deux côtés | DIN EN ISO 3744 (KpA = 3 dB(A)) intervallo di 1m, a medio regime, entrambi i lati derivati | DIN EN ISO 3744 (KpA = 3 dB(A)) intervalo de 1m, en media carga, derivados de ambos lados |
| * Device dimensions without pedestal under the silencer, with rubber buffers on the enclosure cover | Geräteabmaße ohne Standfuß unter den Schalldämpfern, mit Gummipuffern am Gehäusedeckel | Dimension d'appareil sans pied sous les silencieux, avec tampons en caoutchouc sur le couvercle | Dimensioni del dispositivo senza piedistallo sotto gli insonorizzatori, con respingenti in gomma sul coperchio dell'alloggiamento | Dimensiones del aparato sin pie bajo los silenciadores, con topes de goma en la tapa de la carcasa |
| • Dimensions in mm | Maßangaben in mm | Mesures en mm | Misure in mm | Dimensiones en mm |

BECKER

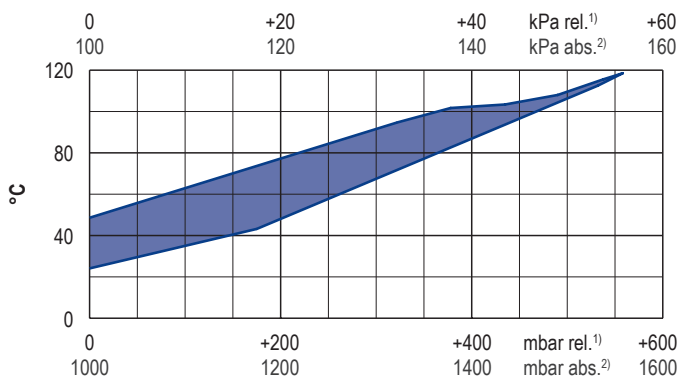
WWW.BECKER-INTERNATIONAL.COM

right of modification reserved
Anderungen vorbehalten
sous réserve des modifications
sotto riserva di modificazioni
derecho a modificaciones reservado 21.11.2017

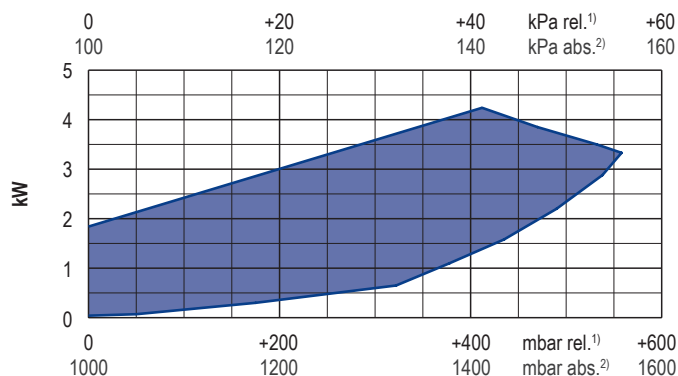
Blast air rate • Blasluftmenge • Débit d'air soufflé • Volume d'aria soffiata • Volumen de aire soplado



Exhaust air temperature • Ablufttemperatur • Température d'air à l'échappement
Temperatura dell'aria scarica • Temperatura del aire de escape



Motor shaft power • Wellenleistung • Puissance du moteur axe
Potenza del motore albero • Capacidad de eje del motor



1) relative relativ relatif relativo relativa
2) absolute absolut absolu absoluto absoluta

reference data (atmosphere) Bezugsdaten (Atmosphäre) référence (atmosphère) riferimento (atmosfera) referencia (atmosférica) 1000 mbar, 20°C
tolerance Toleranz tolérance tolleranza tolerancia ±10%

Variants/Accessories

- with external suction filter
- in sound proof box SH 18
- with increased corrosion protection
- without pedestal under the silencers, with rubber buffers on the enclosure cover
- as standard pump without frequency inverter for 50/60Hz operation

Varianten/Zubehör

- mit externem Ansaugfilter
- in Schallhaube SH 18
- mit erhöhtem Korrosionsschutz
- ohne Standfuß unter den Schalldämpfern, mit Gummipuffern am Gehäusedeckel
- als Standardpumpe ohne Frequenzumformer für 50/60Hz Betrieb

Variantes/Accessoires

- avec filtre d'aspiration externe
- dans caisse d'insonorisation SH 18
- avec protection accrue contre la corrosion
- sans pieds sous les silencieux, avec tampons en caoutchouc sur le couvercle
- comme une pompe standard sans convertisseur de fréquence pour un fonctionnement 50/60Hz

Varianti/Accessori

- con filtro di aspirazione esterno
- in casse insonorizzanti SH 18
- con una maggiore protezione anti-corrosione
- senza piedistallo sotto gli insonorizzatori, con respingenti in gomma sul coperchio dell'alloggiamento
- come una pompa standard senza convertitore di frequenza per 50/60 Hz

Variantes/Accessorios

- con filtro de aspiración externo
- en caja a prueba de sonido SH 18
- con el aumento de protección contra la corrosión
- sin pie bajo los silenciadores, con topes de goma en la tapa de la carcasa
- como una bomba estándar sin variador de frecuencia para la operación 50/60Hz

performance data / dimensions can differ combinations on request

Leistungsdaten / Abmessungen können abweichen Kombinationen auf Anfrage

données de performance / mesures peuvent différer combinaisons sur demande

dati di performance / misure possono differire combinazioni su richiesta

datos de rendimiento / dimensiones pueden diferir combinaciones a petición



WWW.BECKER-INTERNATIONAL.COM

right of modification reserved
Änderungen vorbehalten
sous réserve des modifications
sotto riserva di modificazioni
derecho a modificaciones reservado 21.11.2017