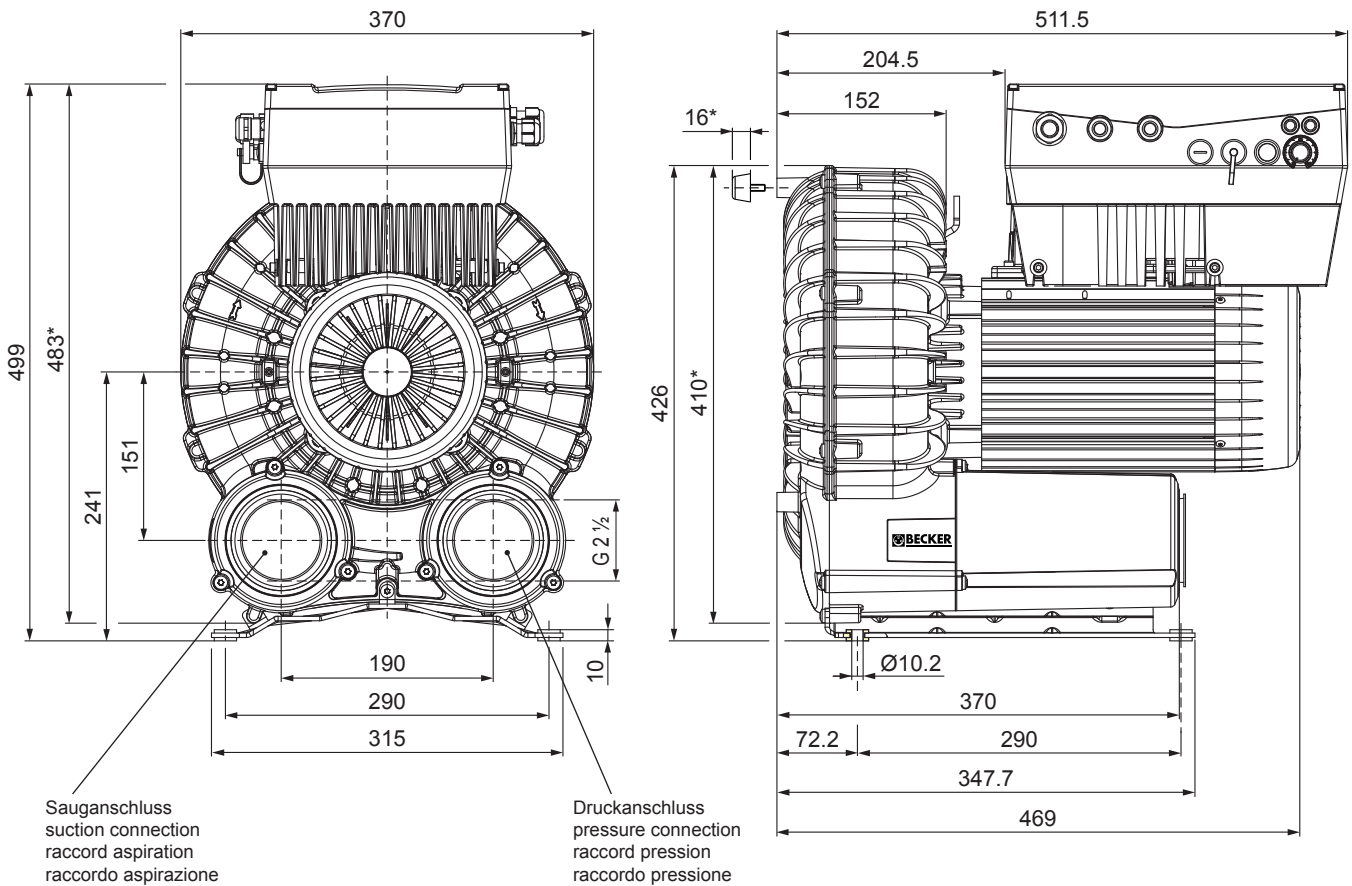
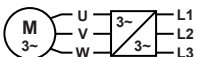


Seitenkanal-Verdichter
Side channel blowers
Soufflantes à canal latéral
Soffianti a canale laterale

zweistufig, luftgekühlt, mit Frequenzumformer
double stage, air-cooled, with frequency inverter
double-étagées, refroidies par air, avec convertisseur de fréquence
doppiostadio, raffreddate ad aria, con convertitore di frequenza (inverter)



VARIAIR UNIT	m³/h max.	mbar max. relative ¹⁾	kW 3~	Hz	dB(A) ²⁾ +380 mbar, 67 Hz	kg
SV 300/2	320	+570	7.5	10 - 100	77.7	49.5



→ 3~ • 7.5 kW • 400/480 V ± 10% • 50/60 Hz • ≤ 5850 min⁻¹



1) mbar relativ • mbar relative • mbar relatif • mbar relativo

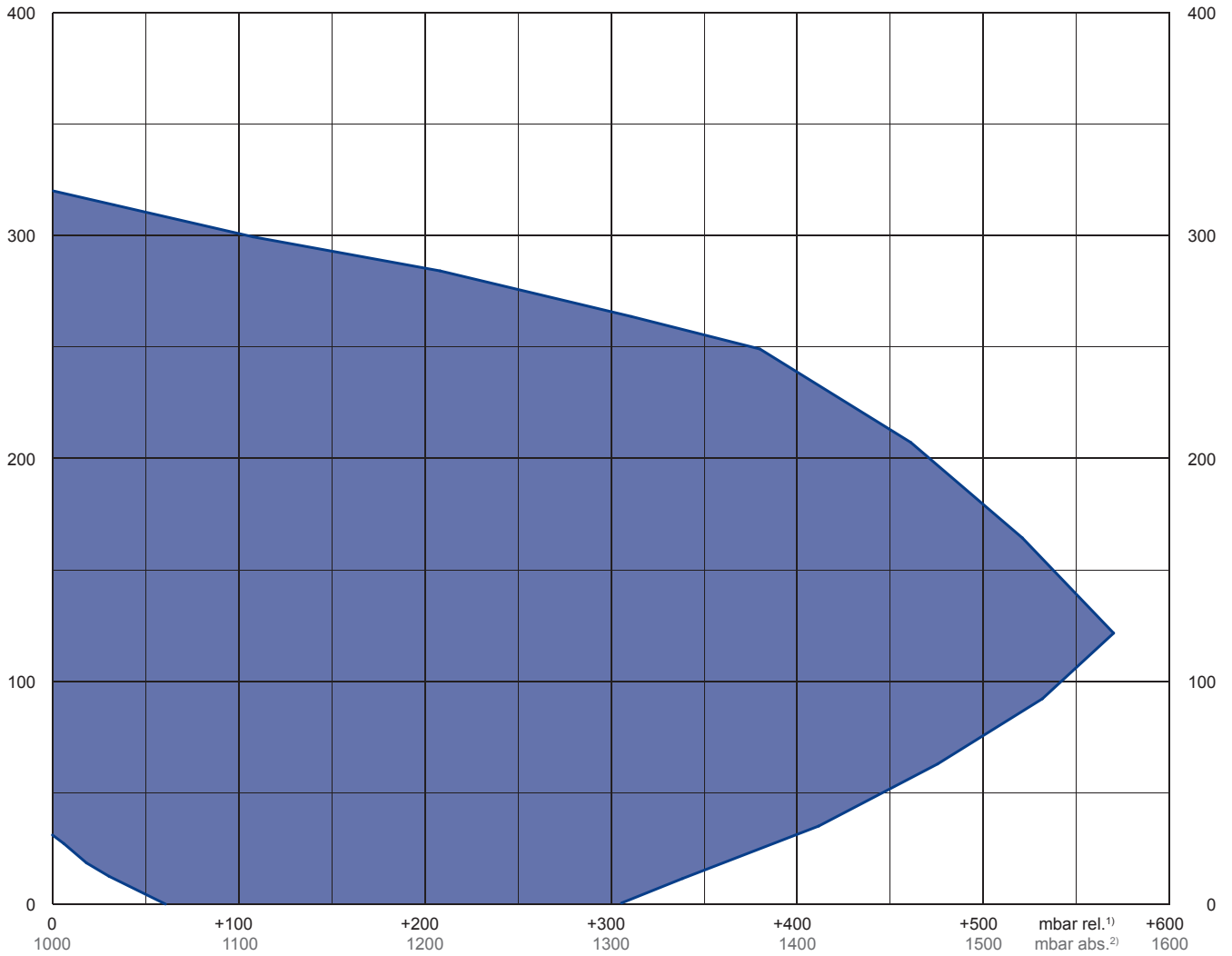
2) bei mittlerer Belastung, beide Seiten abgeleitet • at medium load, both sides piped • à régime moyen, les deux côtés dérivés • a medio regime, entrambi i lati derivati : DIN EN ISO 3744 (KpA = 3 dB(A))

* Abmaße für Gerät ohne Fuß unter Schalldämpfer • dimensions for device without pedestal under silencer • dimensions pour le dispositif sans piédestal sous silencieux • dimensioni per il dispositivo senza piedistallo sotto silenziatore

Maßangaben in mm • dimensions in mm • mesures en mm • misure in mm

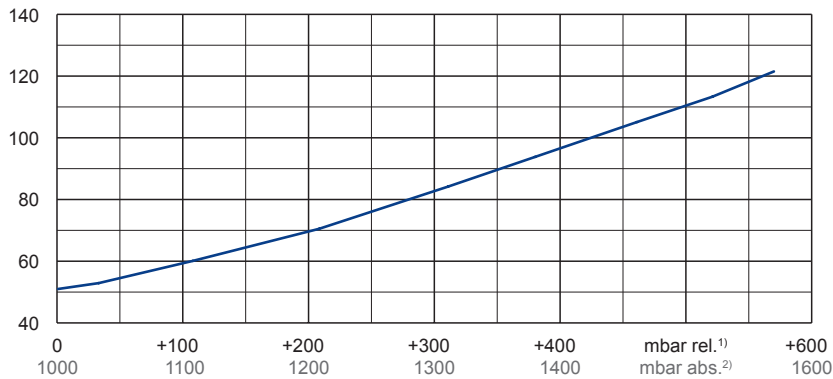
m³/h

max. Blasluftmenge • max. blast air rate • max. débit d'air soufflé • mas. volume d'aria soffiata



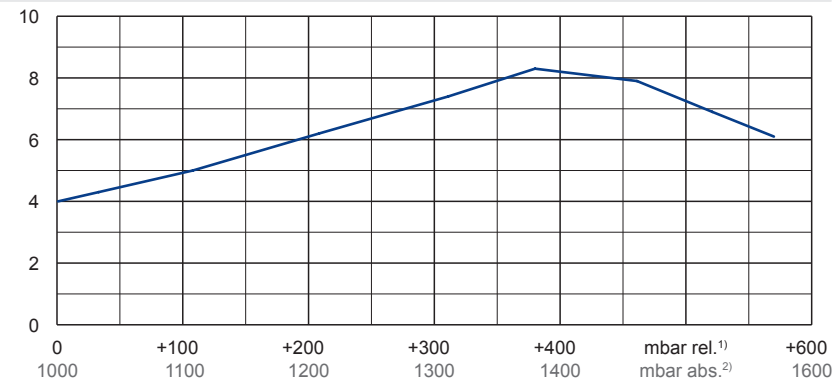
°C

max. Drucklufttemperatur • max. temperature compressed air
max. température air comprimé • mas. temperatura aria compressa



kW

max. Wellenleistung • max. motor shaft capacity
max. puissance du moteur axe • mas. potenza del motore albero



VARIAIR
UNIT

SV 300/2

1) mbar relativ • mbar relative • mbar relatif • mbar relativo
2) mbar absolut • mbar absolute • mbar assoluto • mbar assoluto

Bezugsdaten (Atmosphäre) • reference (atmosphere) • référence (atmosphère) • riferimento (atmosfera) : 1000 mbar, 20°C

Mögliche Abweichung • allowable tolerance • variation possible • variazione possibile : ±10 %