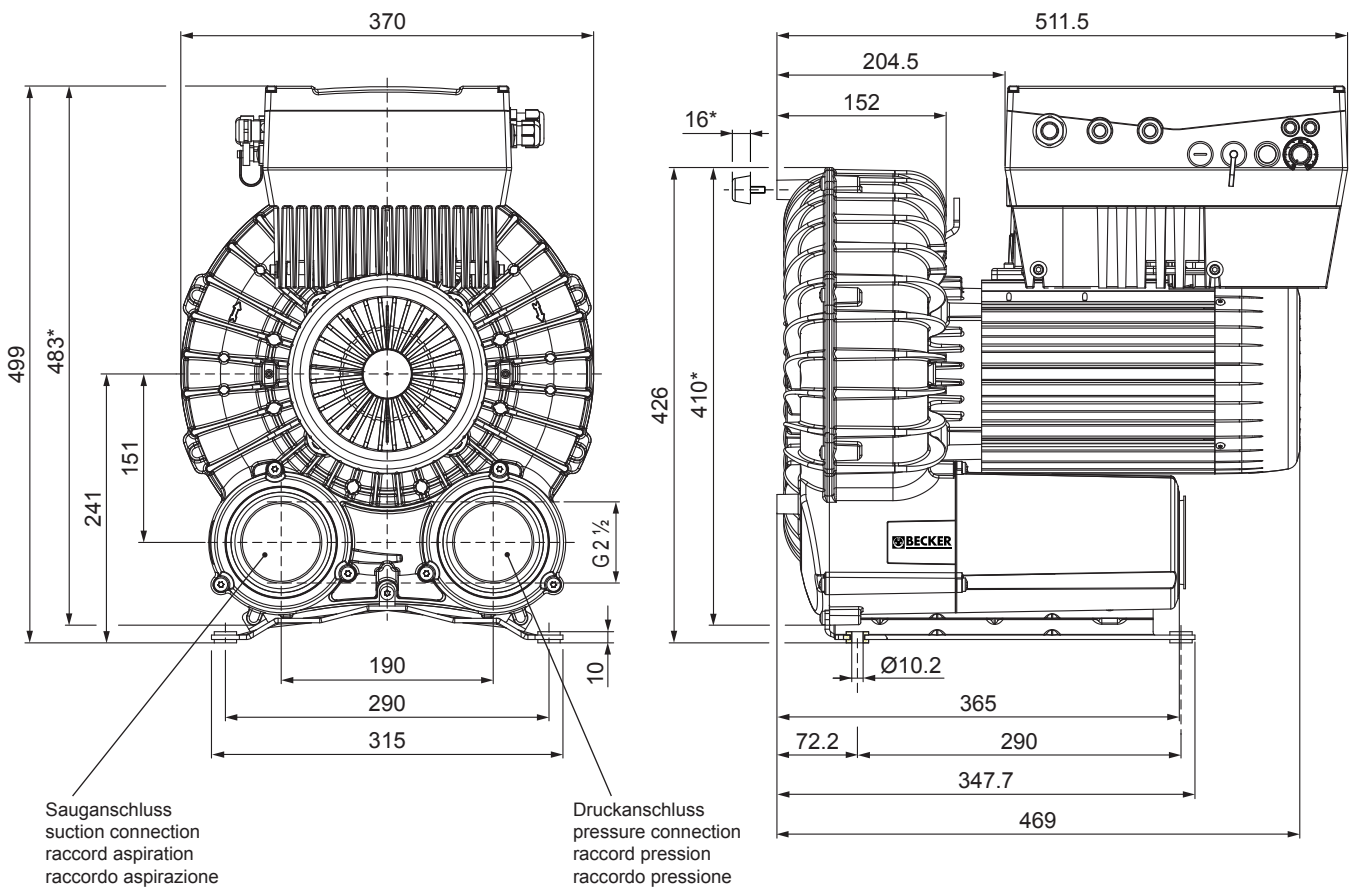


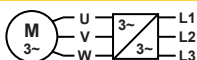
**Seitenkanal-Verdichter**  
**Side channel blowers**  
**Soufflantes à canal latéral**  
**Soffianti a canale laterale**

einstufig, luftgekühlt, mit Frequenzumformer  
 single stage, air-cooled, with frequency inverter  
 mono-étagées, refroidies par air, avec convertisseur de fréquence  
 monostadio, raffreddate ad aria, con convertitore di frequenza (inverter)



ds\_vari air sv 300\_1\_pressure\_26.03.2015.pdf  
 Änderungen vorbehalten • right of modification reserved  
 sous réserve des modifications • sotto riserva di modificazioni

	<b>m<sup>3</sup>/h</b> max.	<b>mbar</b> max. relative <sup>1)</sup>	<b>kW</b> 3~	<b>Hz</b>	<b>dB(A)</b> <sup>2)</sup> +230 mbar, 67 Hz	<b>kg</b>
<b>SV 300/1</b>	640	+355	7.5	10 - 100	74.5	49.5



→ 3~ • 7.5 kW • 400/480 V ± 10% • 50/60 Hz • ≤ 5850 min<sup>-1</sup>



1) mbar relativ • mbar relative • mbar relatif • mbar relativo

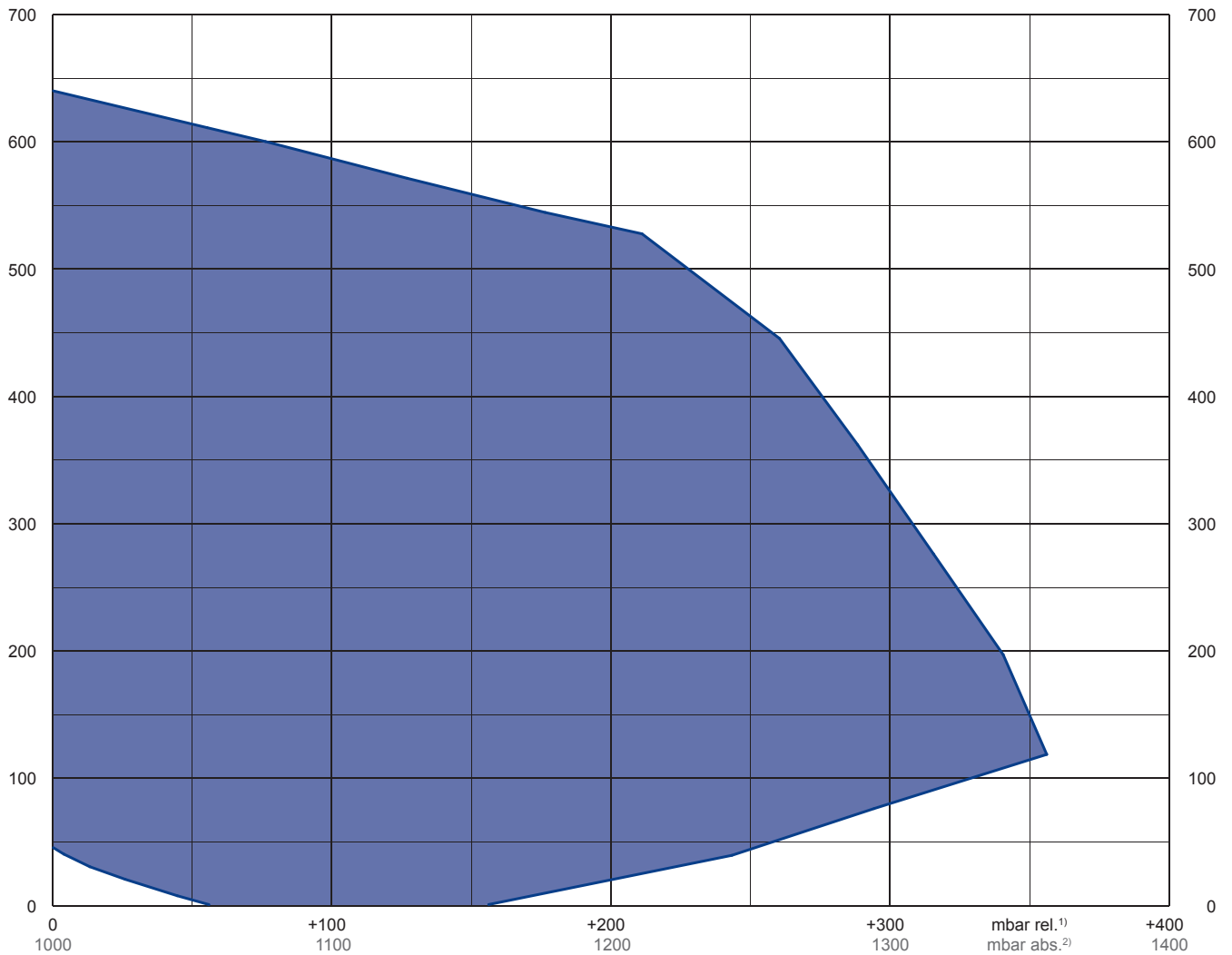
2) bei mittlerer Belastung, beide Seiten abgeleitet • at medium load, both sides piped • à régime moyen, les deux côtés dérivés • a medio regime, entrambi i lati derivati : DIN EN ISO 3744 (KpA = 3 dB(A))

\* Abmaße für Gerät ohne Fuß unter Schalldämpfer • dimensions for device without pedestal under silencer • dimensions pour le dispositif sans piédestal sous silencieux • dimensioni per il dispositivo senza piedistallo sotto silenziatore

Maßangaben in mm • dimensions in mm • mesures en mm • misure in mm

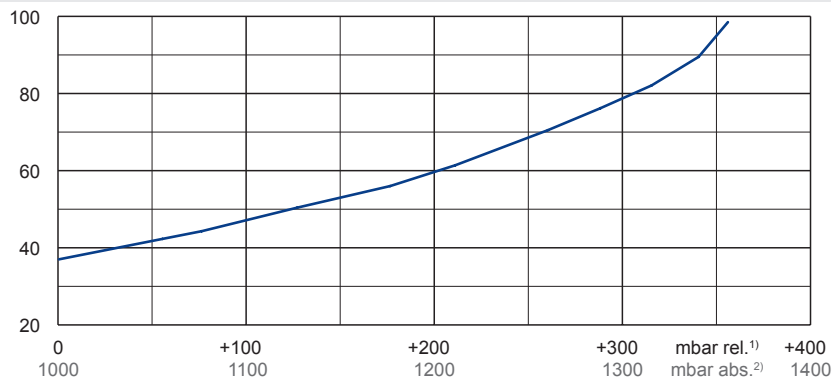
m³/h

max. Blaslufthmenge • max. blast air rate • max. débit d'air soufflé • mas. volume d'aria soffiata



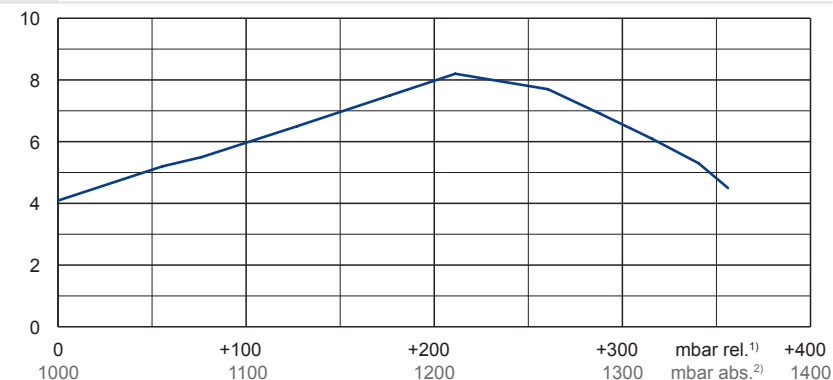
°C

max. Drucklufttemperatur • max. temperature compressed air  
max. température air comprimé • mas. temperatura aria compressa



kW

max. Wellenleistung • max. motor shaft capacity  
max. puissance du moteur axe • mas. potenza del motore albero



**VARIAIR**  
UNIT

— SV 300/1

1) mbar relativ • mbar relative • mbar relatif • mbar relativo  
2) mbar absolut • mbar absolute • mbar absolu • mbar assoluto

Bezugsdaten (Atmosphäre) • reference (atmosphere) • référence (atmosphère) • riferimento (atmosfera) : 1000 mbar, 20°C

Mögliche Abweichung • allowable tolerance • variation possible • variazione possibile : ±10 %