

SV 201/1

Side channel blowers

- single stage and air-cooled
- with VARIAIR frequency inverter

Seitenkanal-Verdichter

- einstufig und luftgekühlt
- mit VARIAIR Frequenzumformer

Soufflantes à canal latéral

- mono-étagées et refroidies par air
- avec VARIAIR convertisseur de fréquence

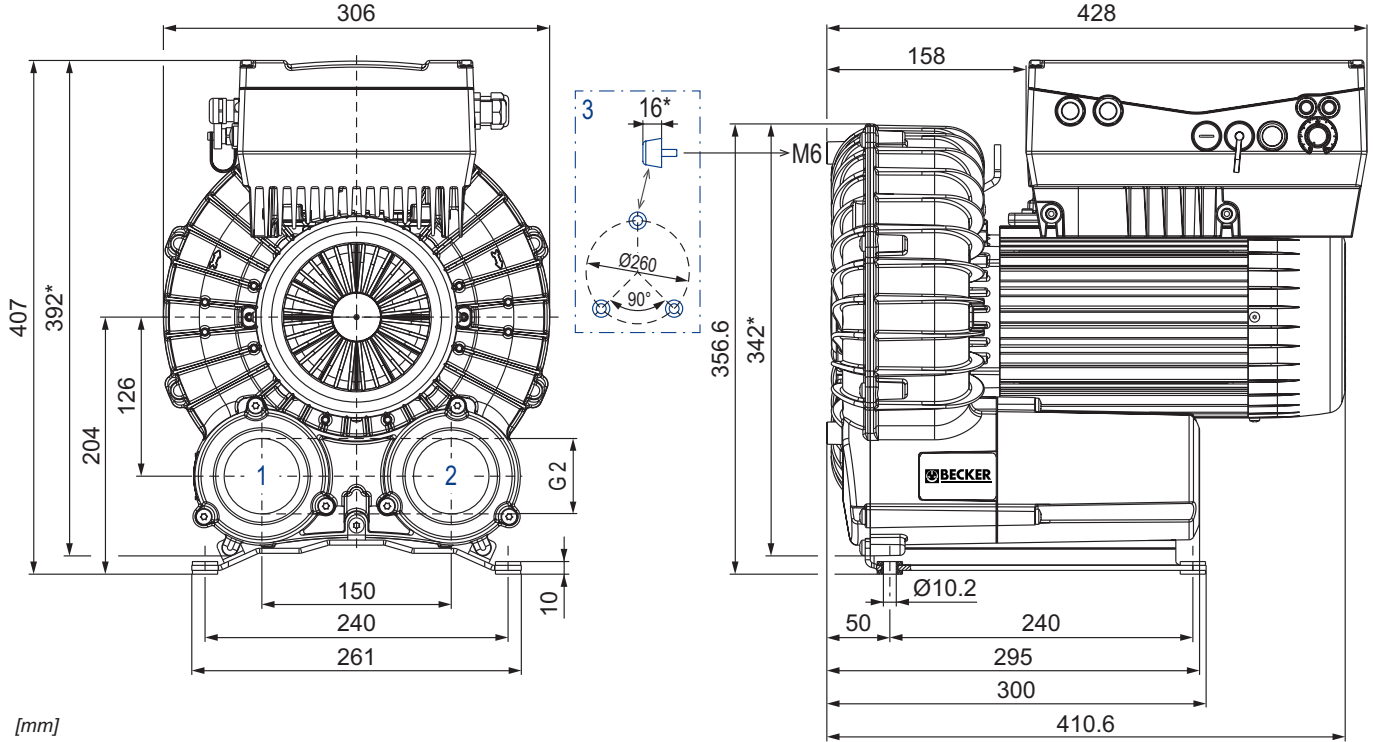
Soffianti a canale laterale

- monostadio e raffreddate ad aria
- con VARIAIR convertitore di frequenza (inverter)

Compresores de canal lateral

- una etapa y refrigerado por aire
- con VARIAIR variador de frecuencia

VARIAIR
UNIT



[mm]

- 1 Vacuum connection
Sauganschluss
Raccord vide
Raccordo aspirazione
Conexión de vacío
- 2 Pressure connection
Druckanschluss
Raccord pression
Raccordo pressione
Conexión presión
- 3 Rubber buffer position (optional)
Gummipufferposition (optional)
Position de tampon en caoutchouc (optionnel)
Posizione del respingente in gomma (opzionale)
Posición del tope de goma (opcional)

m ³ /h	mbar rel. ¹⁾	Hz	kg	dB(A) ²⁾
max.	max.	max.		+235 mbar / 67 Hz
350	+340	10 - 100	32	77.7

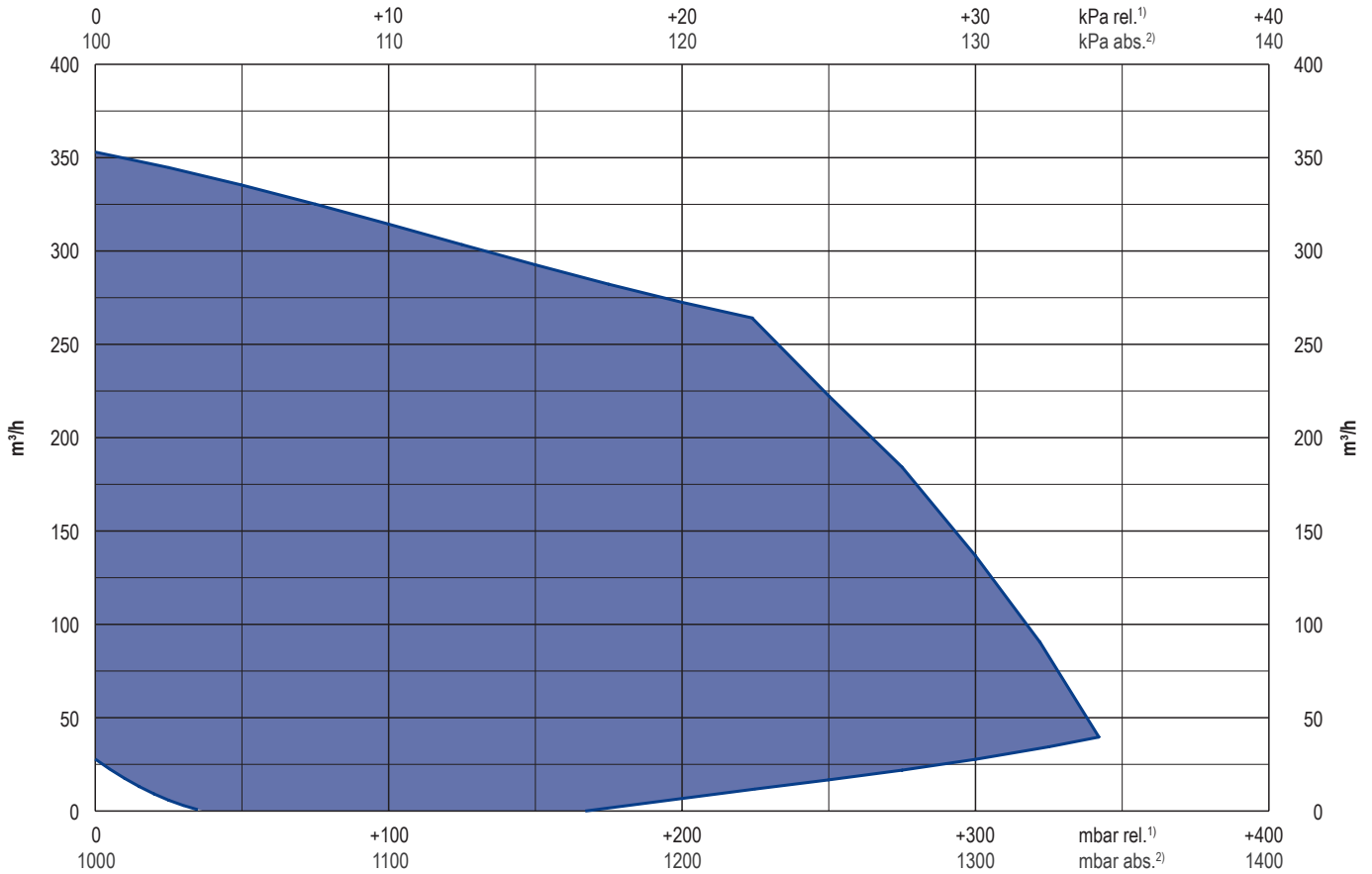


VAU4/4: 4.0 kW • 400 - 480 V ±10% • 50/60 Hz • UL/CSA

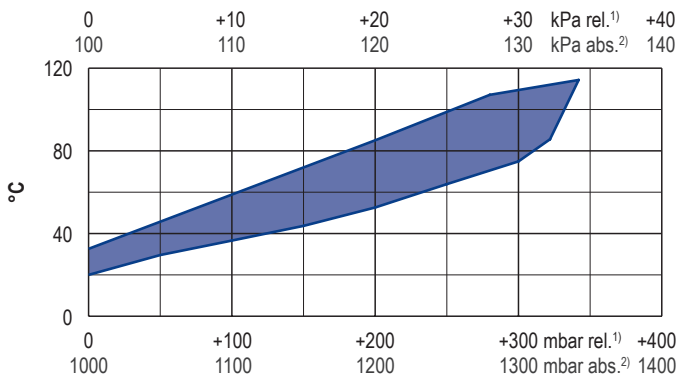
16 A (type T fuse)

- 1) mbar relative mbar relativ mbar relatif mbar relativo mbar relativo
- 2) DIN EN ISO 3744 (KpA = 3 dB(A)) interval of 1m, at medium load, both connection sides piped
DIN EN ISO 3744 (KpA = 3 dB(A)) Abstand von 1m, bei mittlerer Belastung, beide Seiten abgeleitet
DIN EN ISO 3744 (KpA = 3 dB(A)) intervalle de 1m, à régime moyen, avec dérivation des deux côtés
DIN EN ISO 3744 (KpA = 3 dB(A)) intervallo di 1m, a medio regime, entrambi i lati derivati
DIN EN ISO 3744 (KpA = 3 dB(A)) intervalo de 1m, en media carga, derivados de ambos lados
- * Device dimensions without pedestal under the silencer, with rubber buffers on the enclosure cover
Geräteabmaße ohne Standfuß unter den Schalldämpfern, mit Gummipuffern am Gehäusedeckel
Dimension d'appareil sans pieds sous les silencieux, avec tampons en caoutchouc sur le couvercle
Dimensioni del dispositivo senza piedistallo sotto gli insonorizzatori, con respingenti in gomma sul coperchio dell'alloggiamento
Dimensiones del aparato sin pie bajo los silenciadores, con topos de goma en la tapa de la carcasa
- Dimensions in mm Maßangaben in mm Mesures en mm Misure in mm Dimensiones en mm

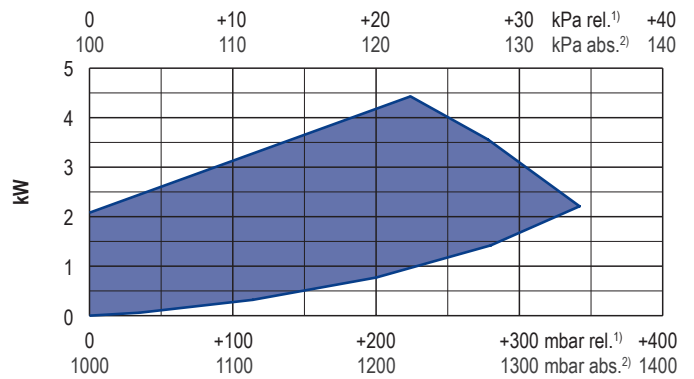
Blast air rate • Blasluftmenge • Débit d'air soufflé • Volume d'aria soffiata • Volumen de aire soplado



Exhaust air temperature • Ablufttemperatur • Température d'air à l'échappement
Temperatura dell'aria scarica • Temperatura del aire de escape



Motor shaft power • Wellenleistung • Puissance du moteur axe
Potenza del motore albero • Capacidad de eje del motor



1) relative relativ relatif relativo relativa
2) absolute absolut absolu assoluto assoluta

• Reference data (atmosphere) Bezugsdaten (Atmosphäre) Référence (atmosphère) Riferimento (atmosfera) Referencia (atmosférica) 1000 mbar, 20°C
• Tolerance Toleranz Tolérance Tolleranza Tolerancia ±10 %

Variants	Varianten	Variantes	Varianti	Variantes
With external suction filter	Mit externem Ansaugfilter	Avec filtre d'aspiration externe	Con filtro di aspirazione esterno	Con filtro de aspiración externo
With increased corrosion protection	Mit erhöhtem Korrosionsschutz	Avec protection accrue contre la corrosion	Con una maggiore protezione anti-corrosione	Con el aumento de protección contra la corrosión
Without pedestal under the silencers, with rubber buffers on the enclosure cover	Ohne Standfuß unter den Schalldämpfern, mit Gummipuffern am Gehäusedeckel	Sans pieds sous les silencieux, avec tampons en caoutchouc sur le couvercle	Senza piedistallo sotto gli insonorizzatori, con respingenti in gomma sul coperchio dell'alloggiamento	Sin pie bajo los silenciadores, con topes de goma en la tapa de la carcasa
Performance data / dimensions can differ; combinations on request	Leistungsdaten / Abmessungen können abweichen; Kombinationen auf Anfrage	Données de performance / mesures peuvent différer; combinaisons sur demande	Dati di performance / misure possono differire; combinazioni su richiesta	datos de rendimiento / dimensiones pueden diferir; combinaciones a petición