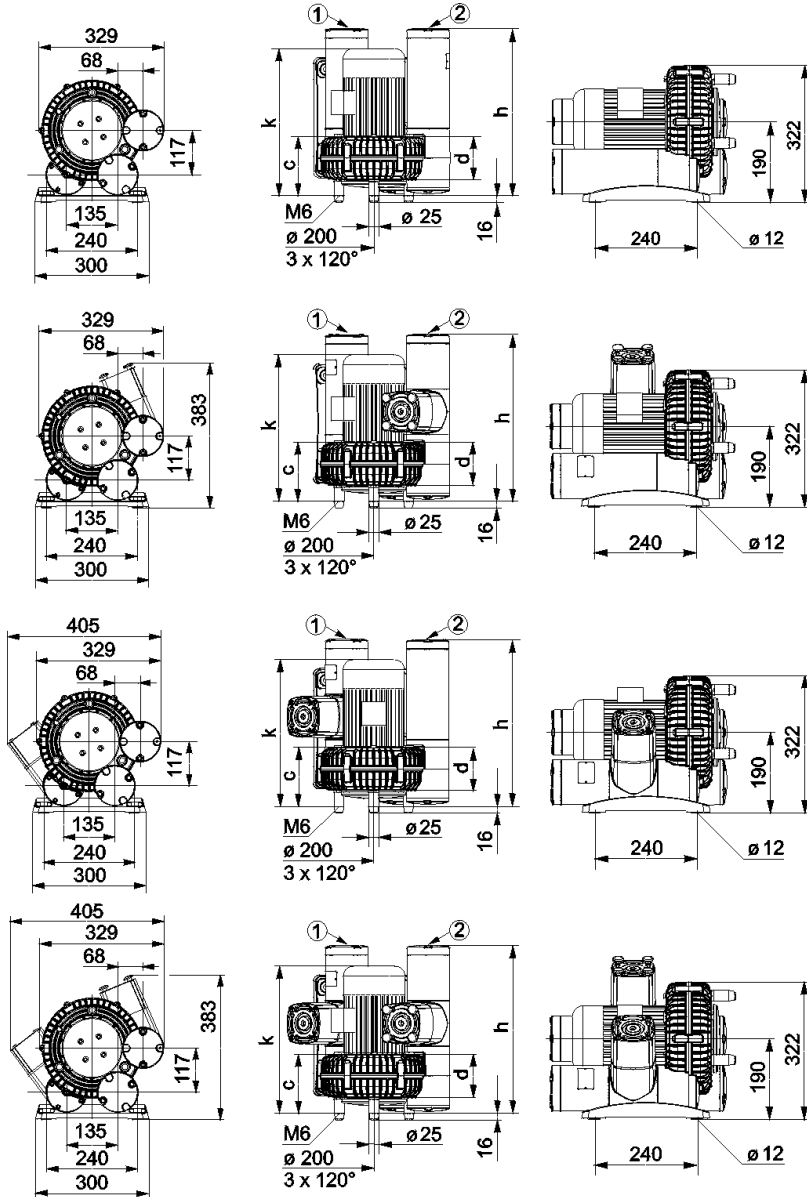
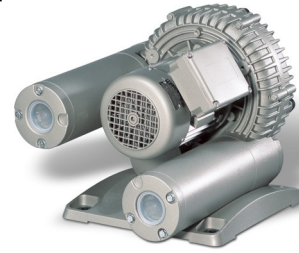


Seitenkanal-Verdichter, zweistufig, luftgekühlt
Side channel blowers, double stage, air-cooled
Compresseurs à canal latéral, double étagés, refroidis par air
Soffianti a canale laterale, dopiostadio, raffreddate ad aria

SV 8.130/2-01
SV 8.160/2-01



1.
ohne Zubehör / without accessories
sans accessoires / senza accessori

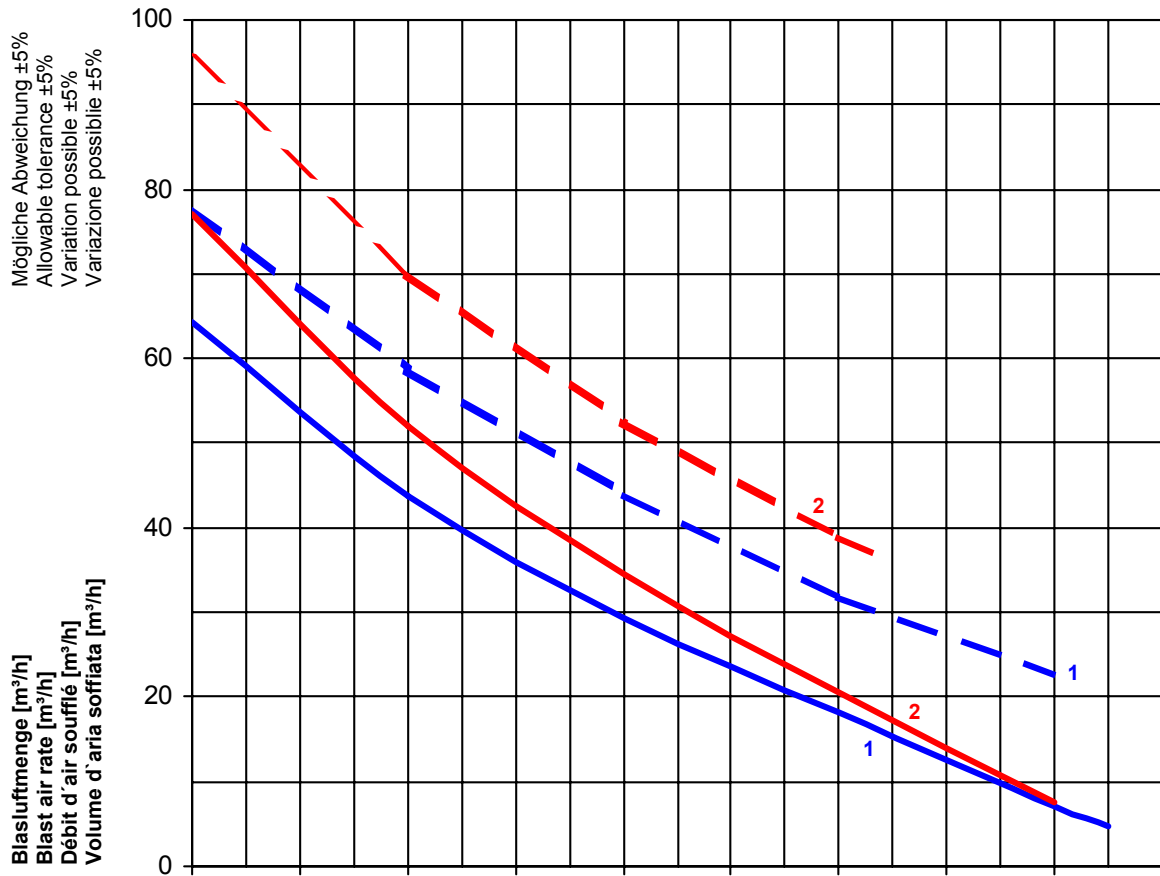
2.
Ansaugfilter / Suction filter
Filtre aspiration / Filtro aspirazione

3.
Drucksicherheitsventil / Pressure relief valve
Soupape pression / Valvola pressione

4.
Ansaugfilter + Drucksicherheitsventil
Suction filter + Pressure relief valve
Filtre aspiration + Soupape pression
Filtro aspirazione + Valvola pressione

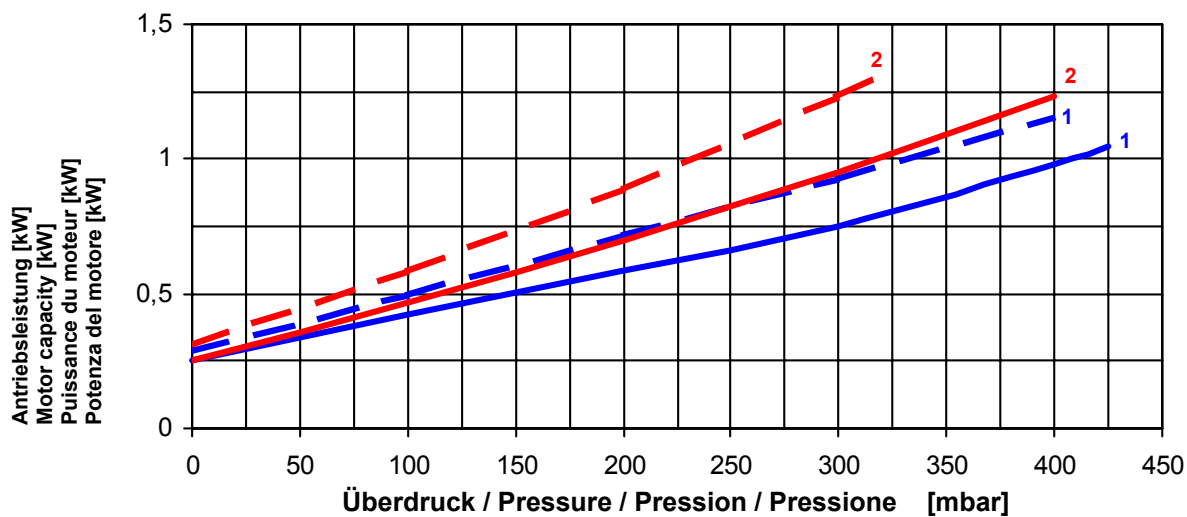
Type Type Type Tipo	Blasluftmenge Blast air rate Débit d'air soufflé Volume d'aria soffiata [m³/h] max.		Überdruck Pressure Pression Pressione [mbar] max.		Installierte Motorleistung Motor capacity installed Puissance du moteur installé Potenza del motore installato [kW]		Motorspannung * Motor voltage * Voltage du moteur * Votaggio del motore * [V]	Drehzahl [U/min] Speed [RPM] Vitesse de rotation [T/min] Velocità di rotazione [G/min]	
	50 Hz	60 Hz	50 Hz	60 Hz	50 Hz	60 Hz		50 Hz	60 Hz
SV 8.130/2-01	65	75	+220	+145	0,55	0,66	190-255/330-440 50 Hz + 190-290/330-500 60 Hz	2870	3460
			+330	+250	0,75	0,90			
			+425	+400	1,25	1,50			
SV 8.160/2-01	75	95	+200	+185	0,75	0,90	190-255/330-440 50 Hz + 190-290/330-500 60 Hz	2870	3460
			+350	+315	1,25	1,50			
			+400	+315	1,50	1,50			
Type Type Type Tipo	c [mm]	d [mm]	h [mm]	k [mm]	1 Druckanschluss Pressure connection Raccord pression Raccordo pressione	2 Sauganschluss Suction connection Raccord aspiration Raccordo aspirazione	Schallpegel Noise level Niveau sonore Livello rumorosità [dB(A)]		Gewicht Weight Poids Peso [kg]
50 Hz	60 Hz	50 Hz	60 Hz	50 Hz	60 Hz				
SV 8.130/2-01	147	107	415	≤ 366	G 1 1/2 "	G 1 1/2 "	65	69	24,5
SV 8.160/2-01	155	115	423	≤ 370	G 1 1/2 "	G 1 1/2 "	71	73	24,5

Maßangaben in mm / Measures in mm / Mesures en mm / Misure in mm * = Wechselstrom auf Anfrage / A.C. on request / C.A. sur demande / C.A. su domanda
 Änderungen vorbehalten / Right of modification reserved / Sous réserve des modifications / Sotto riserva di modificazioni (13.02.03)



(1) SV 8.130/2-01
(2) SV 8.160/2-01

— 50 Hz
- - - 60 Hz



Bezugsdaten: Atmosphäre / Référence: Atmosphère / 1000 mbar; 20°C
Référence: Atmosphère / Riferimento: Atmosfera
Änderungen vorbehalten / Right of modification reserved /
Sous réserve des modifications / Sotto riserva di modificazioni (17.02.03)