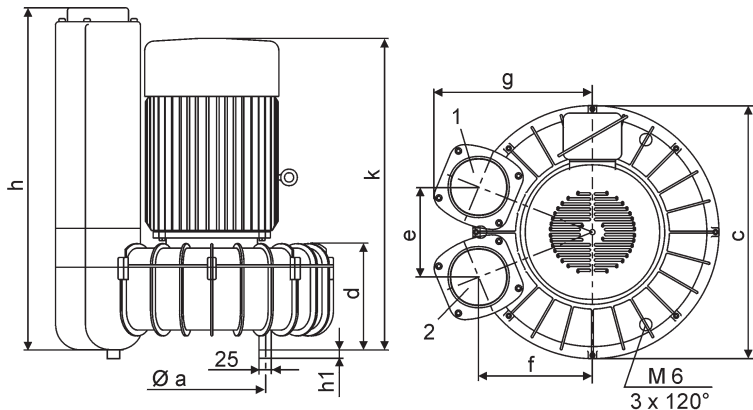


**Seitenkanal-Verdichter, einstufig, luftgekühlt**  
**Side channel blowers, single stage, air-cooled**  
**Compresseurs à canal latéral, mono étagées, refroidies par air**  
**Soffianti a canale laterale, monostadio, raffreddate ad aria**

**SV 1.50/3**  
**SV 5.90/1**  
**SV 5.250/1**

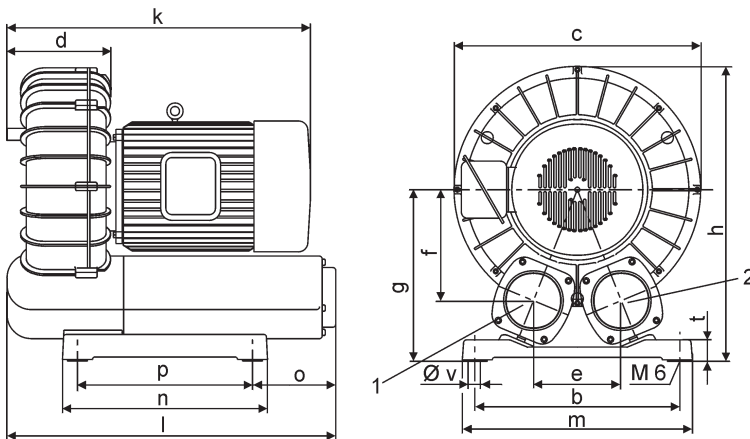
**SV 1.50/3 + SV 5. ... /1**

Standard mit Gummipuffer • Standard with rubber buffer  
 Standard avec amortisseur • Standard con ammortizzatore



**SV 1.50/3-01 + SV 5. ... /1-01**

mit Fuß • with foot  
 avec pied • con piede



- 1 → Sauganschluss  
Suction connection  
Raccord aspiration  
Raccordo aspirazione
- 2 → Druckanschluss  
Pressure connection  
Raccord pression  
Raccordo pressione

	m³/h (max.)		mbar (max. rel. <sup>1)</sup>		kW 3~		kW 1~		dB(A) <sup>2)</sup>		kg
	50 Hz	60 Hz	50 Hz	60 Hz	50 Hz	60 Hz	50 Hz	60 Hz	50 Hz	60 Hz	
SV 1.50/3	41	48	+100	+100	0,18	0,21	0,15	–	62	63	8
SV 1.50/3-01	–	–	–	–	–	–	–	–	–	–	–
SV 5.90/1	76	87	+95	+70	0,37	0,44	0,37	0,44	63	64	13
SV 5.90/1-01	–	–	–	–	–	–	–	–	–	–	–
SV 5.250/1	231	250	+140	+120	1,50	1,80	1,10	–	64	66	28
SV 5.250/1-01	–	–	+190	–	2,00	–	–	–	65	–	39



3~ • 0,18/0,21 kW • 175-260/300-450 V 50 Hz + 202-300/350-520 V 60 Hz • 2750/3250 min<sup>-1</sup> • 1,35/0,78//1,38/0,8 A 50//60 Hz • IP 54, ISO F  
 0,37/0,44 kW • 310-460/180-265 V 50 Hz + 370-530/215-310 V 60 Hz • 2700/3200 min<sup>-1</sup> • 1,20/2,10//1,20/2,1 A 50//60 Hz • IP 55, ISO F  
 1,50/1,80 kW • 230/400 V 50/60 Hz • 2800/3300 min<sup>-1</sup> • 6,3/3,7//7,2/4,2 A 50//60 Hz • IP 54, ISO F  
 2,00/ – kW • 215-265/370-460 V 50 Hz • 2870 min<sup>-1</sup> • 7,8/4,5 A • IP 54, ISO F  
 1~ • 0,15/ – kW • 230 V 50 Hz • 2750 min<sup>-1</sup> • 1,4 A • IP 54, ISO F  
 0,37/0,44 kW • 220-240 V 50/60 Hz • 2830/3420 min<sup>-1</sup> • 3,0/3,6 A 50/60 Hz • IP 55, ISO F  
 1,10/ – kW • 220-240 V 50 Hz • 2860 min<sup>-1</sup> • 7,0 A • IP 54, ISO F

mm	Ø a	b	c	d	e	f	g	h	h1	k*	l	m	n	o	p	t	Ø v	1 + 2
SV 1.50/3	148	–	220	58	80	75	115	224,5	10	215,5	–	–	–	–	–	–	–	G 1"
SV 1.50/3-01	–	190	220	58	80	75	128	238	–	215,5	224,5	215	123	78	76	5	10	G 1"
SV 5.90/1	175	–	232	117	85	103	146	309	16	286	–	–	–	–	–	–	–	G 1 1/4"
SV 5.90/1-01	–	200	232	117	85	103	155	271	–	286	309	220	120	82	100	10	9	G 1 1/4"
SV 5.250/1	280	–	325	114,5	119,5	144	209	431	16	433	–	–	–	–	–	–	–	G 2"
SV 5.250/1-01	–	260	325	144,5	119,5	144	214	376,5	–	433	431	290	145	131	115	10	14	G 2"

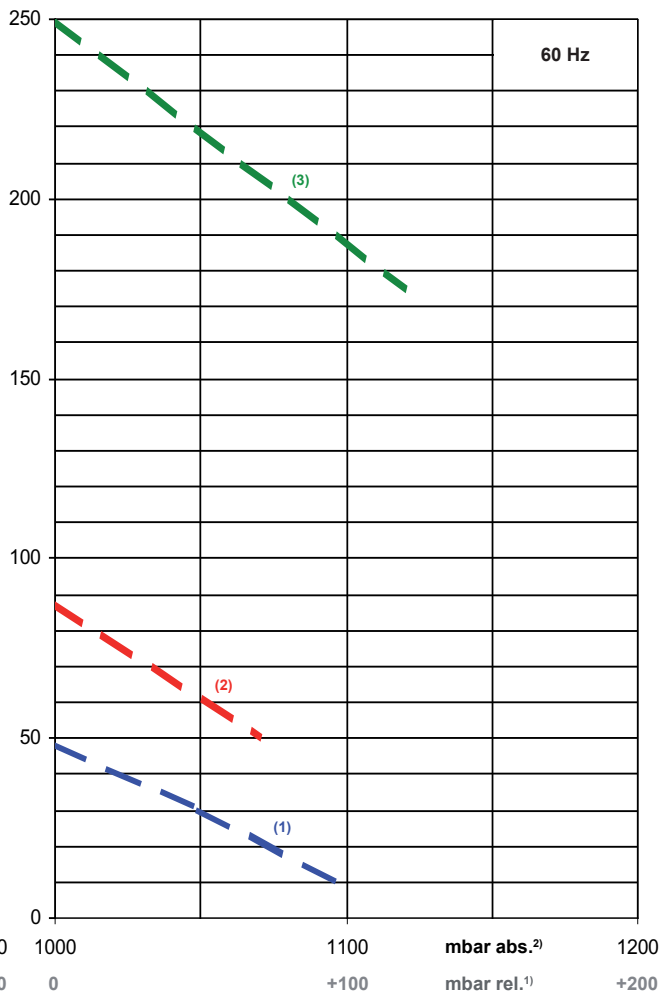
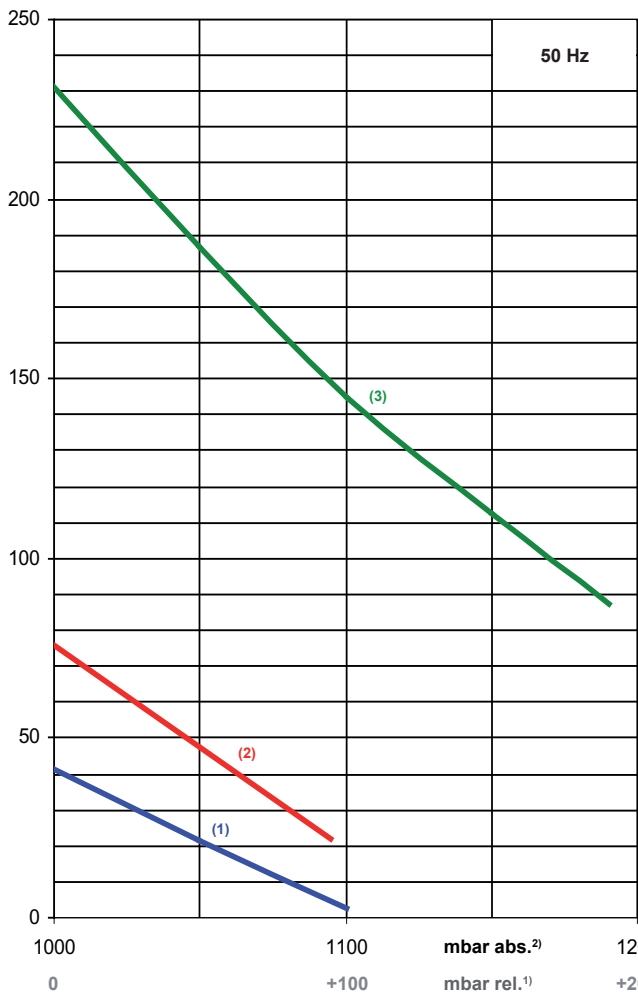
1) mbar relativ • mbar relative • mbar relatif • mbar relativo → mbar absolut (absolute • absolu • assoluto) = 1000 + (±x mbar rel.)

2) bei mittlerer Belastung, beide Seiten abgeleitet • at medium load, both sides derived • à régime moyen, les deux côtés dérivés • a medio regime, entrambi i lati derivati  
 DIN EN ISO 2151 + DIN EN ISO 3744 (KpA = 3 dB(A))

3) Maß k\* ändert sich je nach Motorbaugröße. • The length k\* is different according to the motor size. • La longueur k\* est différente selon la grandeur du moteur. • La lunghezza k\* è differente secondo la grandezza del motore.

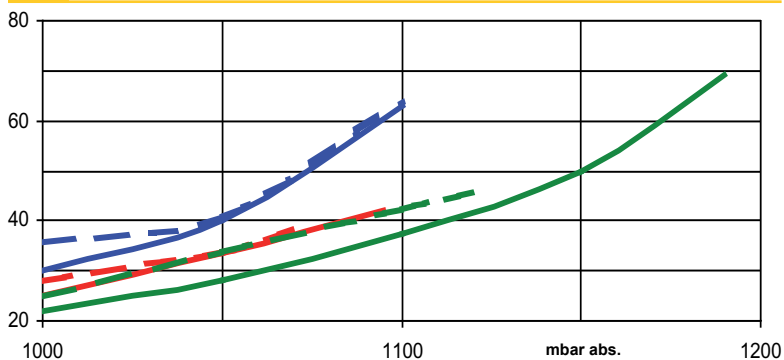
m<sup>3</sup>/h

Max. Blasluftmenge • Max. suction air rate • Max. débit d'air aspiré • Mas. volume d'aria aspirata



°C

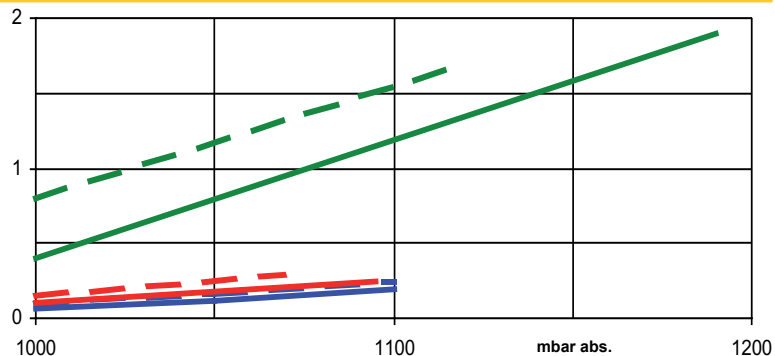
Max. Drucklufttemperatur • Max. temperature compressed air  
Max. température air comprimé • Mas. temperatura aria compressa



— SV 1.50/3 (1)      — 50 Hz  
 — SV 5.90/1 (2)      - - 60 Hz  
 — SV 5.250/1 (3)

kW

Max. Wellenleistung • Max. motor shaft capacity  
Max. puissance du moteur axe • Mas. potenza del motore albero



1) mbar relativ • mbar relative • mbar relatif • mbar relativo  
 2) mbar absolut • mbar absolute • mbar absolu • mbar assoluto  
 Bezugsdaten (Atmosphäre) • Reference (atmosphere) • Référence (atmosphère) • Riferimento (atmosfera) : 1000 mbar, 20°C  
 Mögliche Abweichung • Allowable tolerance • Variation possible • Variazione possibile : ±10 %  
 Änderungen vorbehalten • Right of modification reserved • Sous réserve des modifications • Sotto riserva di modificazioni