

SV 700/2

Side channel blowers

• double stage, air-cooled

Seitenkanal-Verdichter

• zweistufig, luftgekühlt

Soufflantes à canal latéral

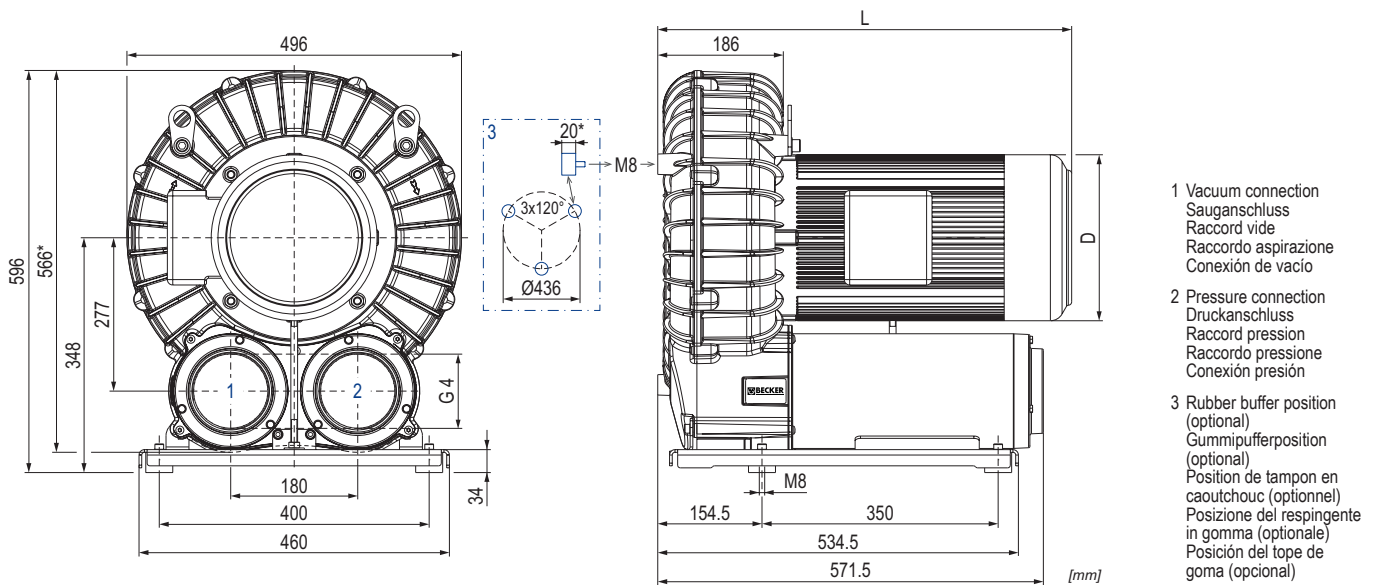
• double-étagées, refroidies par air

Soffianti a canale laterale

• doppiostadio, raffreddate ad aria

Compresores de canal lateral

• dos etapas, refrigerado por aire



- 1 Vacuum connection
Sauganschluss
Raccord vide
Raccordo aspirazione
Conexión de vacío
- 2 Pressure connection
Druckanschluss
Raccord pression
Raccordo pressione
Conexión presión
- 3 Rubber buffer position (optional)
Gummipufferposition (optional)
Position de tampon en caoutchouc (optionnel)
Posizione del respingente in gomma (opzionale)
Posición del tope de goma (opcional)

m³/h		mbar rel.		kW 3~			dB(A) 1)	
50 Hz	60 Hz	50 Hz	60 Hz	50 Hz	60 Hz	(M)	50 Hz	60 Hz
370	440	+330	+270	5.5	6.6	1	71 (+220 mbar)	72 (+180 mbar)
		+500	+470	7.5	9.0	2	72 (+335 mbar)	75 (+315 mbar)

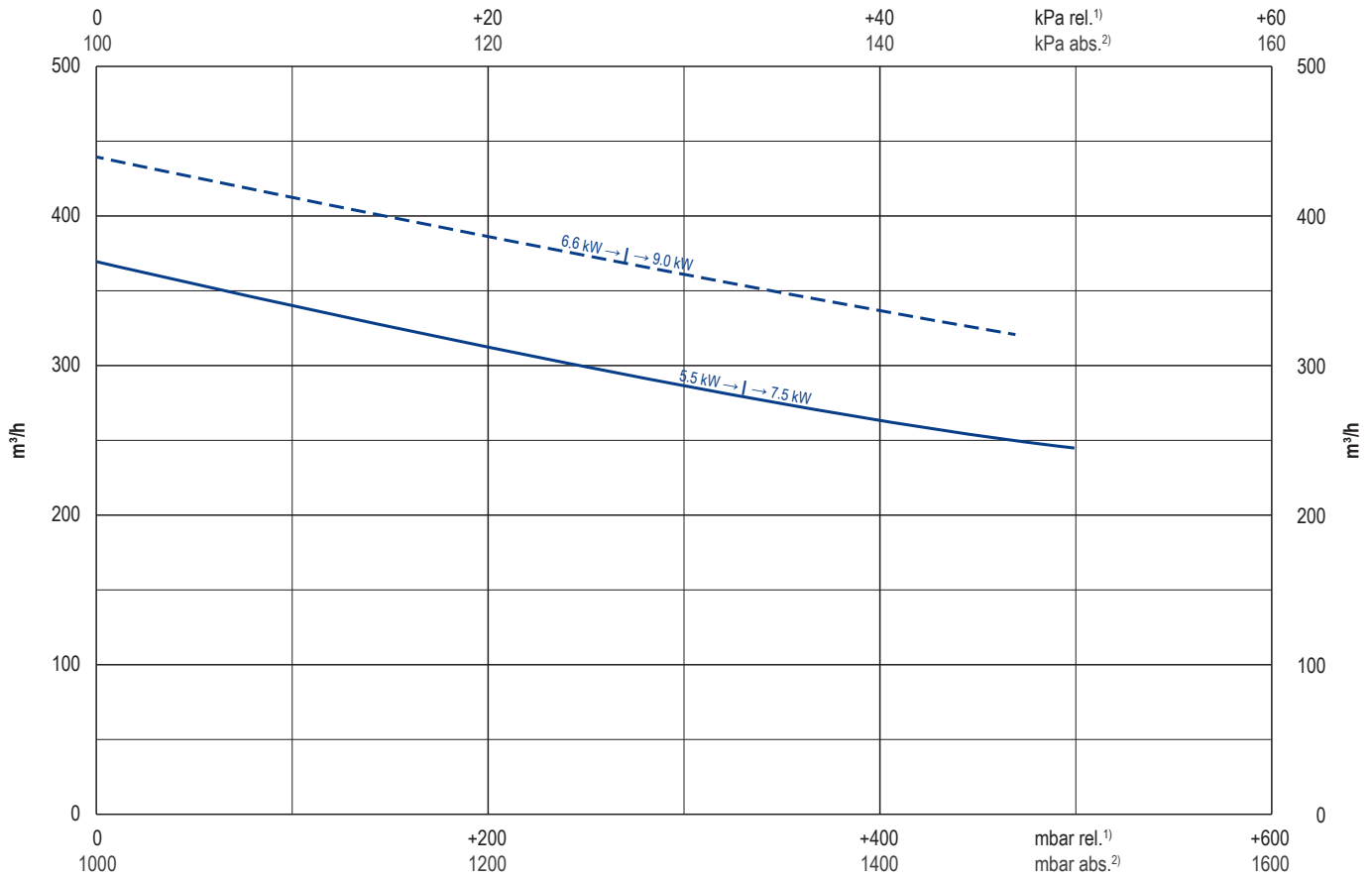
(M)	kW		V ±10%		min⁻¹		A		no.	L	D	kg	no.
	50 Hz	60 Hz	50 Hz	60 Hz	50 Hz	60 Hz	50 Hz	60 Hz					
1	3~	5.5	6.6	Δ 400 / Y - IE3 + UL/CSA	Δ 460 / Y - IE3 + UL/CSA	Δ 400 / Y - IE3 + UL/CSA				on request			
	3~	5.5	6.6	Δ 230 / Y 400 IE3 + UL/CSA	Δ 265 / Y 460 IE3 + UL/CSA	Δ 230 / Y 400	2930	3520	20.6/11.9	20.0/11.5	17.7/10.2	42889201605000GV	563 198 89
	3~	-	6.6	-	YY 230 / Y 460 IE3 + UL/CSA	usable @ 208	-	-				on request	
	3~	5.5	6.6	Δ 200 / Y 350	Δ 220 / Y 380-400 IE3	Δ 200 / Y 350						on request	
	3~	-	6.6	-	Δ 400 / Y 690 IE3							on request	
2	3~	7.5	9.0	Δ 400 / Y - IE3 + UL/CSA	Δ 460 / Y - IE3 + UL/CSA	Δ 400 / Y - IE3 + UL/CSA	2910	3500	13.5	13.9	16.1	43085202166114AA	614 246 112
	3~	-	9.0	-	YY 230 / Y 460 IE3 + UL/CSA	usable @ 208	-	-				on request	
	3~	7.5	9.0	Δ 200 / Y 350 IE3	Δ 220 / Y 380-400 IE3	Δ 200 / Y 350						on request	
	3~	-	9.0	-	Δ 400 / Y 690 IE3							on request	

1) DIN EN ISO 3744 (KpA = 3 dB(A)) interval of 1m, at medium load, both connection sides piped
 DIN EN ISO 3744 (KpA = 3 dB(A)) Abstand von 1m, bei mittlerer Belastung, beide Seiten abgeleitet
 DIN EN ISO 3744 (KpA = 3 dB(A)) intervalle de 1m, à régime moyen, avec dérivation des deux côtés
 DIN EN ISO 3744 (KpA = 3 dB(A)) intervallo di 1m, a medio regime, entrambi i lati derivati
 DIN EN ISO 3744 (KpA = 3 dB(A)) intervalo de 1m, en media carga, derivados de ambos lados

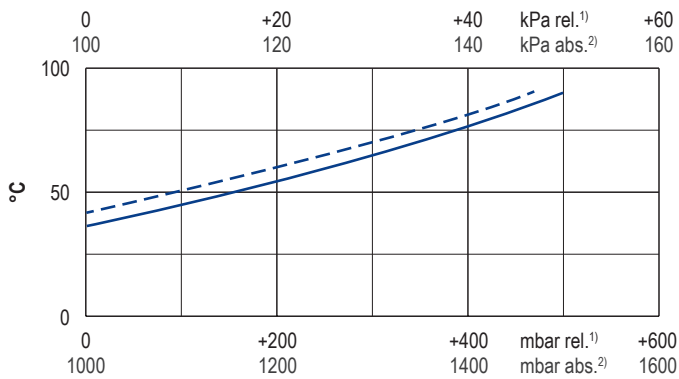
* Device dimensions without pedestal under the silencer, with rubber buffers on the enclosure cover
 Geräteabmaße ohne Standfuß unter den Schalldämpfern, mit Gummipuffern am Gehäusedeckel
 Dimension d'appareil sans pieds sous les silencieux, avec tampons en caoutchouc sur le couvercle
 Dimensioni del dispositivo senza piedistallo sotto gli insonorizzatori, con respingenti in gomma sul coperchio dell'alloggiamento
 Dimensiones del aparato sin pie bajo los silenciadores, con toques de goma en la tapa de la carcasa

▪ Dimensions in mm
 Maßangaben in mm
 Mesures en mm
 Misure in mm
 Dimensiones en mm

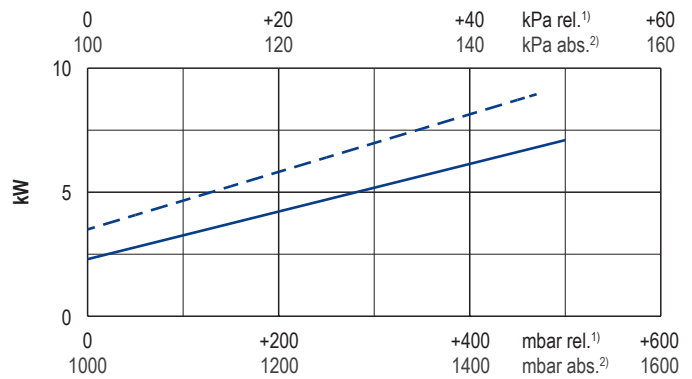
Blast air rate • Blasluftmenge • Débit d'air soufflé • Volume d'aria soffiata • Volumen de aire soplado



Exhaust air temperature • Ablufttemperatur • Température d'air à l'échappement
Temperatura dell'aria scarica • Temperatura del aire de escape



Motor shaft power • Wellenleistung • Puissance du moteur axe
Potenza del motore albero • Capacidad de eje del motor



— 50 Hz
- - - 60 Hz

1) relative
2) absolute

Reference data (atmosphere)
Tolerance

Bezugsdaten (Atmosphäre)
Toleranz

Référence (atmosphère)
Tolérance

Riferimento (atmosfera)
Tolleranza

referencia (atmosférica)
tolerancia

1000 mbar,
20°C
±10 %

i	Variants	Varianten	Variantes	Varianti	Variantes
	With external safety valve	Mit externem Sicherheitsventil	Avec soupape de sécurité externe	Con valvola di sicurezza esterno	Con válvula de seguridad externo
	With external suction filter	Mit externem Ansaugfilter	Avec filtre d'aspiration externe	Con filtro di aspirazione esterno	Con filtro de aspiración externo
	With increased corrosion protection	Mit erhöhtem Korrosionsschutz	Avec protection accrue contre la corrosion	Con una maggiore protezione anti-corrosione	Con el aumento de protección contra la corrosión
	Without pedestal under the silencers, with rubber buffers on the enclosure cover	Ohne Standfuß unter den Schalldämpfern, mit Gummipuffern am Gehäusedeckel	Sans pieds sous les silencieux, avec tampons en caoutchouc sur le couvercle	Senza piedistallo sotto gli insonorizzatori, con respingenti in gomma sul coperchio dell'alloggiamento	Sin pie bajo los silenciadores, con toques de goma en la tapa de la carcasa
	Performance data / dimensions can differ Combinations on request	Leistungsdaten / Abmessungen können abweichen Kombinationen auf Anfrage	données de performance / mesures peuvent différer combinaisons sur demande	Dati di performance / misure possono differire Combinazioni su richiesta	Datos de rendimiento / dimensiones pueden diferir Combinaciones a petición