

SV 5.690/2-500

Side channel blowers

- double stage, air-cooled
- with rubber buffer as a vibration damper

Seitenkanal-Verdichter

- zweistufig, luftgekühlt
- mit Gummipuffer als Schwingungsdämpfer

Soufflantes à canal latéral

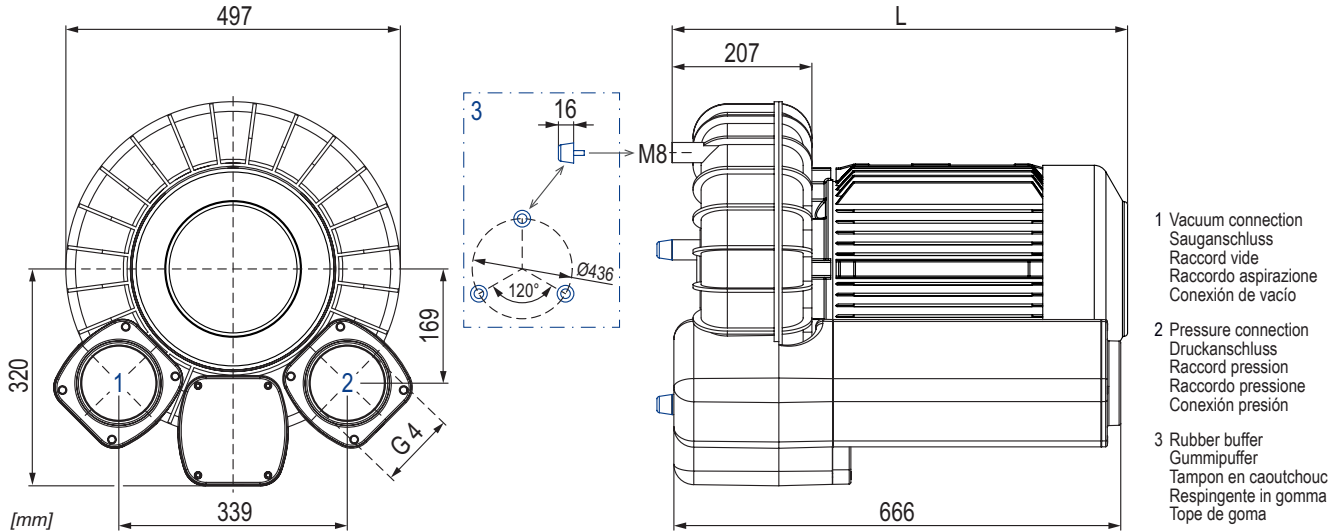
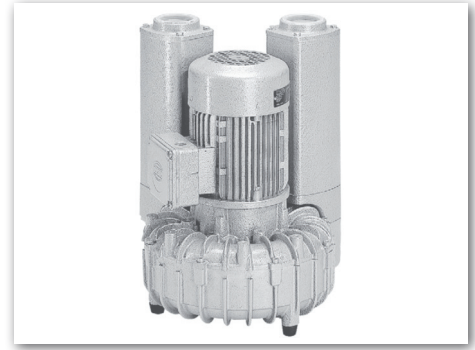
- double-étagées, refroidies par air
- avec tampon en caoutchouc comme un amortisseur de vibrations

Soffianti a canale laterale

- doppiostadio, raffreddate ad aria
- con respingente in gomma come uno smorzatore di vibrazioni

Compresores de canal lateral

- dos etapas, refrigerado por aire
- con tope de goma como un amortiguador de vibraciones



- 1 Vacuum connection
Sauganschluss
Raccord vide
Raccordo aspirazione
Conexión de vacío
- 2 Pressure connection
Druckanschluss
Raccord pression
Raccordo pressione
Conexión presión
- 3 Rubber buffer
Gummipuffer
Tampon en caoutchouc
Respingente in gomma
Tope de goma

m³/h		mbar rel. ¹⁾		kW 3~		M	kg	dB(A) ²⁾	
50 Hz	60 Hz	50 Hz	60 Hz	50 Hz	60 Hz			50 Hz	60 Hz
375	435	+350	+400	5.5	6.6	1	47 + M	72	75
		+500	+450	7.5	9.0	2	47 + M	74	76

M	kW		V ±10%			min ⁻¹		A			kg	no. IP55 • ISO F • bimetal	L mm	no. SV + M
	50 Hz	60 Hz	50 Hz	60 Hz		50 Hz	60 Hz	50 Hz	60 Hz					
1	5.5	6.6	Δ 400 / Y - IE3 + UL/CSA	Δ 460 / Y - IE3 + UL/CSA	Δ 400 / Y - IE3 + UL/CSA	2915	3510	10.3	10.5	11.9	51	42885202166114AA	553	
	-	6.6	-	YY 230 / Y 460 IE3 + UL/CSA	usable @ 208	-	on request • auf Anfrage • sur demande • su richiesta • a petición	-	-	-	51	42985207166114AA	553	
	5.5	6.6	Δ 200 / Y 350	Δ 220 / Y 380-400 IE3	Δ 200 / Y 350	2920	3510	20.8/12.0	21.9/12.6	23.8/13.7	51	42885285166000AA	553	
	-	6.6	-	Δ 400 / Y 690 IE3	-	-	on request • auf Anfrage • sur demande • su richiesta • a petición	-	-	-	51	42985212166000AA	553	
2	7.5	9.0	Δ 400 / Y - IE3 + UL/CSA	Δ 460 / Y - IE3 + UL/CSA	Δ 400 / Y - IE3 + UL/CSA	2910	3500	13.5	13.9	16.1	65	43085202166114AA	636	G019075
	-	9.0	-	YY 230 / Y 460 IE3 + UL/CSA	usable @ 208	-	3505	-	27.8/13.9	-	65	43185207166114AA	636	G019157
	7.5	9.0	Δ 200 / Y 350	Δ 220 / Y 380-400 IE3	Δ 200 / Y 350	2920	3500	27/15.6	29.1/16.8	31.7/18.3	65	43085285166000AA	636	G019239
	-	9.0	-	Δ 400 / Y 690 IE3	-	-	3500	-	16	-	65	43185212166000AA	636	G019321

1) mbar relative

mbar relativ

mbar relatif

mbar relativo

mbar relativa

2) DIN EN ISO 3744 (KpA = 3 dB(A)) interval of 1m, at medium load, both connection sides piped

DIN EN ISO 3744 (KpA = 3 dB(A)) Abstand von 1m, bei mittlerer Belastung, beide Seiten abgeleitet

DIN EN ISO 3744 (KpA = 3 dB(A)) intervalle de 1m, à régime moyen, avec dérivation des deux côtés

DIN EN ISO 3744 (KpA = 3 dB(A)) intervallo di 1m, a medio regime, entrambi i lati derivati

DIN EN ISO 3744 (KpA = 3 dB(A)) intervalo de 1m, en media carga, derivados de ambos lados

• Dimensions in mm

Maßangaben in mm

Mesures en mm

Misure in mm

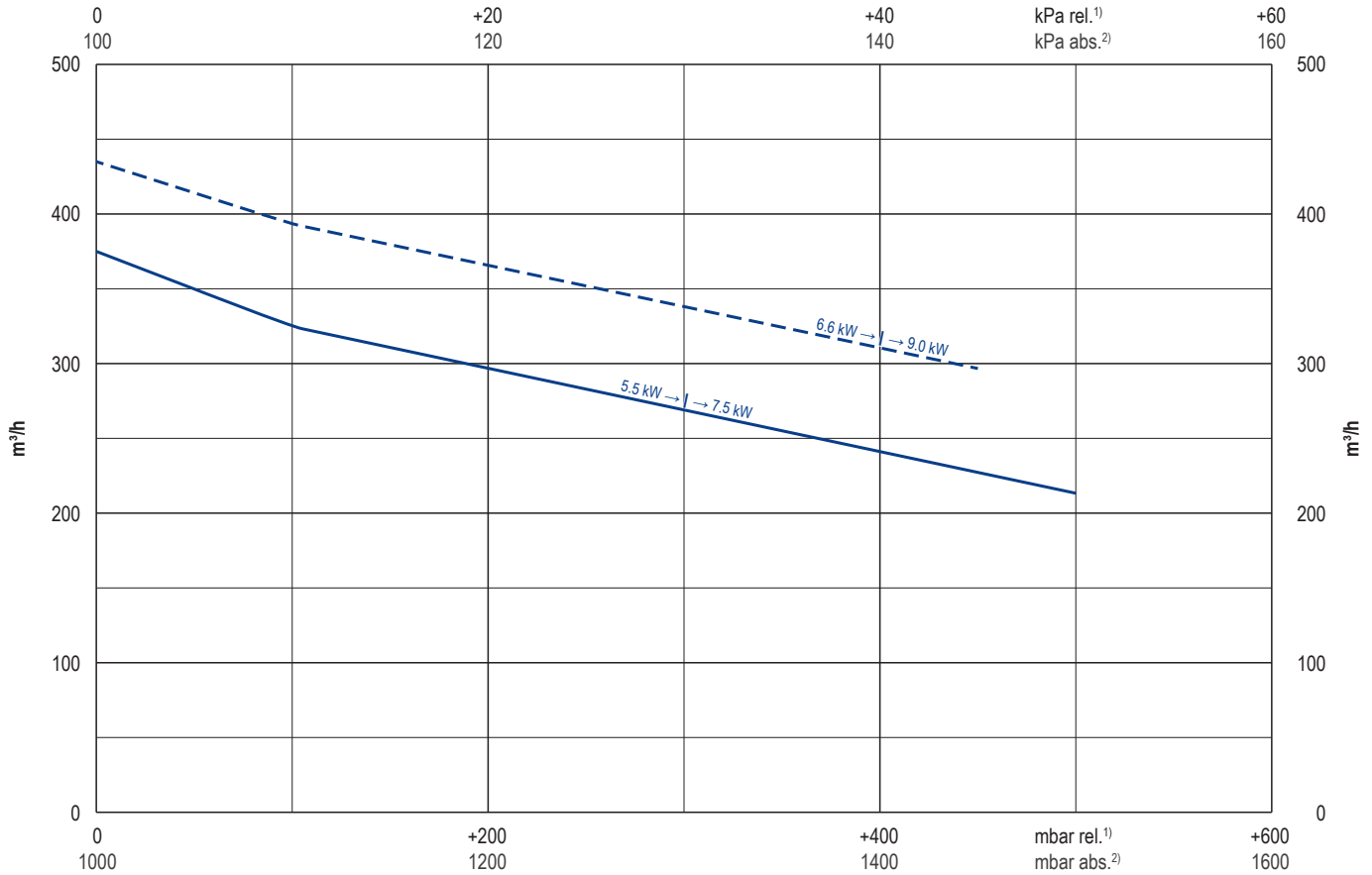
Dimensiones en mm



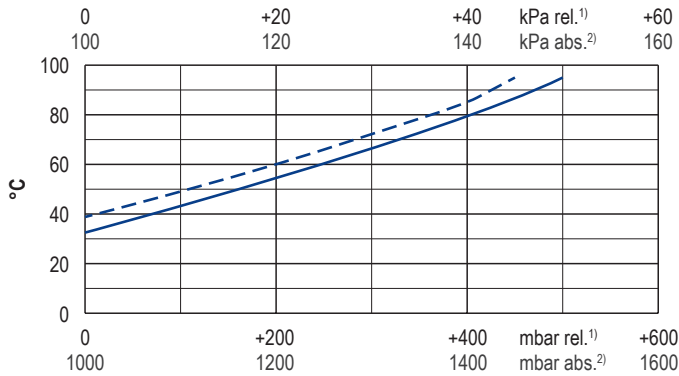
WWW.BECKER-INTERNATIONAL.COM

Right of modification reserved / Änderungen vorbehalten / Sous réserve des modifications / Sotto riserva di modificazioni / Derecho a modificaciones reservado 24.06.2015

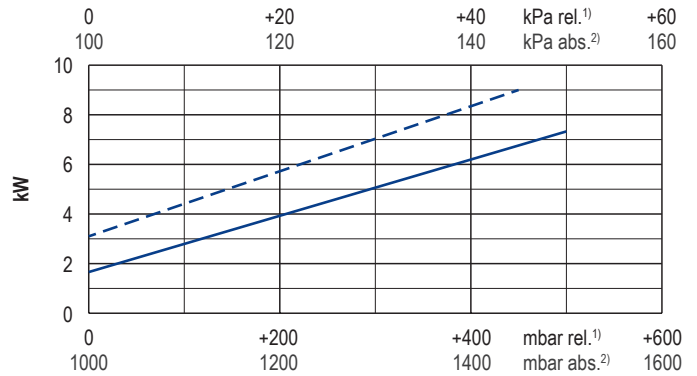
Blast air rate • Blasluftmenge • Débit d'air soufflé • Volume d'aria soffiata • Volumen de aire soplado



Exhaust air temperature • Ablufttemperatur • Température d'air à l'échappement
Temperatura dell'aria scarica • Temperatura del aire de escape



Motor shaft power • Wellenleistung • Puissance du moteur axe
Potenza del motore albero • Capacidad de eje del motor



— 50 Hz
- - - 60 Hz

1) relative relativ relatif relativo relativa
2) absolute absolut absolu assoluto assoluta

• Reference data (atmosphere) Bezugsdaten (Atmosphäre) Référence (atmosphère) Riferimento (atmosfera) referencia (atmosférica) 1000 mbar, 20°C
• Tolerance Toleranz Tolérance Tolleranza tolerancia ±10%

i	Variants	Varianten	Variantes	Varianti	Variantes
SV 5.690/2-500	With external safety valve	Mit externem Sicherheitsventil	Avec soupape de sécurité externe	Con valvola di sicurezza esterno	Con válvula de seguridad externo
SV 5.690/2-500	With external suction filter	Mit externem Ansaugfilter	Avec filtre d'aspiration externe	Con filtro di aspirazione esterno	Con filtro de aspiración externo
SV 5.690/2-501	With pedestal under the silencers	Mit Standfuß unter den Schalldämpfern	Avec pied sous les silencieux	Con piede sotto gli insonorizzatori	Con pie bajo los silenciadores
	Performance data / dimensions can differ Combinations on request	Leistungsdaten / Abmessungen können abweichen Kombinationen auf Anfrage	Données de performance / mesures peuvent différer Combinaisons sur demande	Dati di performance / misure possono differire Combinazioni su richiesta	Datos de rendimiento / dimensiones pueden diferir Combinaciones a petición