

SV 5.1050/1

Side channel blowers

- single stage, air-cooled
- with rubber buffer as a vibration damper

Seitenkanal-Verdichter

- einstufig, luftgekühlt
- mit Gummipuffer als Schwingungsdämpfer

Soufflantes à canal latéral

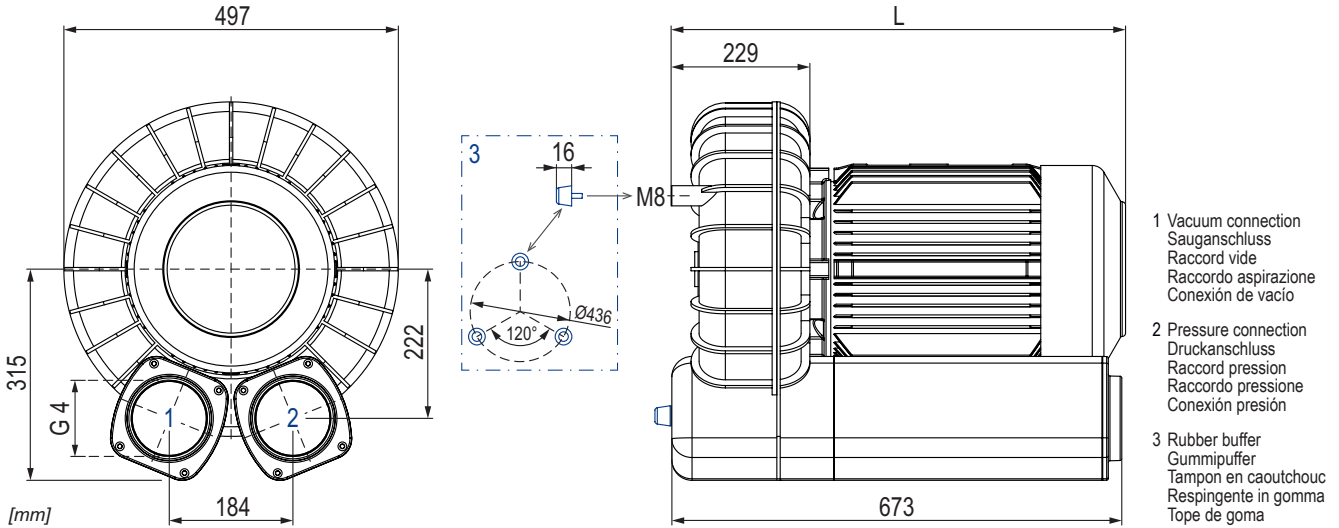
- mono-étagées, refroidies par air
- avec tampon en caoutchouc comme un amortisseur de vibrations

Soffianti a canale laterale

- monostadio, raffreddate ad aria
- con respingente in gomma come uno smorzatore di vibrazioni

Compresores de canal lateral

- una etapa, refrigerado por aire
- con tope de goma como un amortiguador de vibraciones

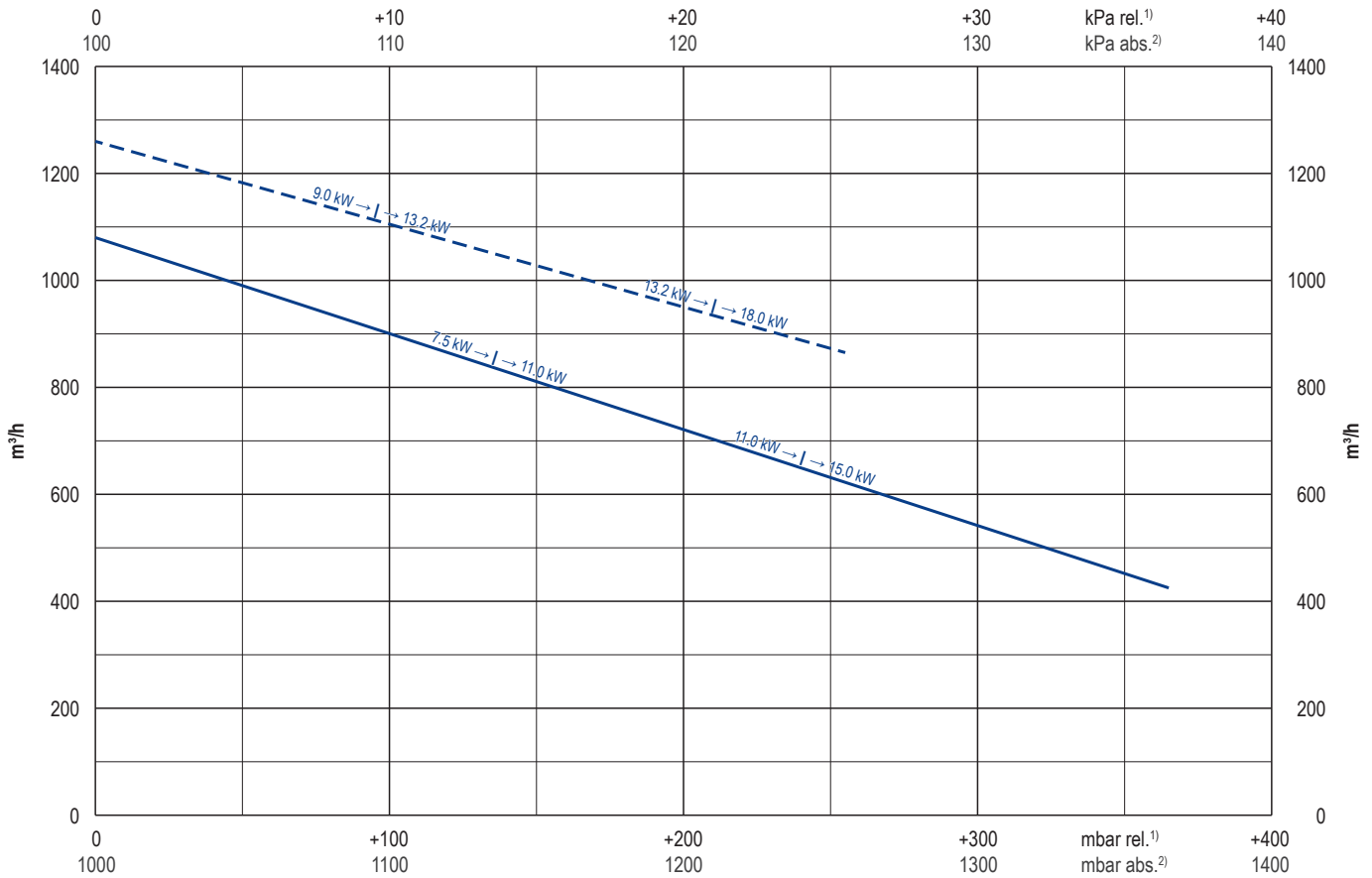


| m³/h | | mbar rel. ¹⁾ | | kW 3~ | | Ⓜ | kg | dB(A) ²⁾ | |
|-------|-------|-------------------------|-------|-------|-------|---|--------|---------------------|-------|
| 50 Hz | 60 Hz | 50 Hz | 60 Hz | 50 Hz | 60 Hz | | | 50 Hz | 60 Hz |
| 1080 | 1255 | +135 | +95 | 7.5 | 9.0 | 1 | 47 + Ⓜ | 74 | 76 |
| | | +240 | +210 | 11.0 | 13.2 | 2 | 47 + Ⓜ | 76 | 80 |
| | | +365 | +255 | 15.0 | 18.0 | 3 | 47 + Ⓜ | 78 | 80 |

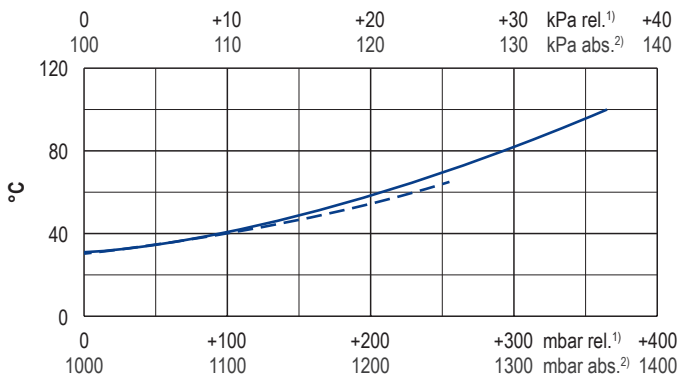
| Ⓜ | kW | | V ±10% | | | min ⁻¹ | | A | | | kg | no. IP55 • ISO F • bimetal | L mm | no. SV + Ⓜ |
|---|-------|-------|--------------------------|-----------------------------|--------------------------|-------------------|--|-----------|-----------|-----------|-----|-------------------------------|---------|---------------|
| | 50 Hz | 60 Hz | 50 Hz | 60 Hz | | 50 Hz | 60 Hz | 50 Hz | 60 Hz | | | | | |
| 1 | 7.5 | 9.0 | Δ 400 / Y - IE3 + UL/CSA | Δ 460 / Y - IE3 + UL/CSA | Δ 400 / Y - IE3 + UL/CSA | 2910 | 3500 | 13.5 | 13.9 | 16.1 | 65 | 43085202166114AA | 643 | G019054 |
| | - | 9.0 | - | YY 230 / Y 460 IE3 + UL/CSA | usable @ 208 | - | 3505 | - | 27.8/13.9 | - | 65 | 43185207166114AA | 643 | G019136 |
| | 7.5 | 9.0 | Δ 200 / Y 350 | Δ 220 / Y 380-400 IE3 | Δ 200 / Y 350 | 2920 | 3500 | 27/15.6 | 29.1/16.8 | 31.7/18.3 | 65 | 43085285166000AA | 643 | G019218 |
| | - | 9.0 | - | Δ 400 / Y 690 IE3 | - | - | 3500 | - | 16 | - | 65 | 43185212166000AA | 643 | G019300 |
| 2 | 11.0 | 13.2 | Δ 400 / Y - IE3 + UL/CSA | Δ 460 / Y - IE3 + UL/CSA | Δ 400 / Y - IE3 + UL/CSA | 2930 | 3525 | 21.8 | 21.9 | 23.7 | 70 | 43285202166114AA | 664 | G019061 |
| | - | 13.2 | - | YY 230 / Y 460 IE3 + UL/CSA | usable @ 208 | - | 3530 | - | 44.8/22.4 | 46.5 | 73 | 43385207166114AA | 664 | G019143 |
| | 11.0 | 13.2 | Δ 200 / Y 350 | Δ 220 / Y 380-400 IE3 | Δ 200 / Y 350 | 2920 | 3510 | 41.4/23.9 | 43.3/25 | 46.8/27 | 70 | 43285285166000AA | 664 | G019225 |
| | - | 13.2 | - | Δ 400 / Y 690 IE3 | - | - | on request • auf Anfrage • sur demande • su richiesta • a petición | - | - | - | 664 | 43385212166000AA | 664 | G019307 |
| 3 | 15.0 | 18.0 | Δ 400 / Y - IE3 + UL/CSA | Δ 460 / Y - IE3 + UL/CSA | Δ 400 / Y - IE3 + UL/CSA | 2950 | 3545 | 27.7 | 28 | 31.5 | 107 | 43485202166114AA | 702 | G019068 |
| | - | 18.0 | - | YY 230 / Y 460 IE3 + UL/CSA | usable @ 208 | - | on request • auf Anfrage • sur demande • su richiesta • a petición | - | - | - | 107 | 43585207166114AA | 702 | G019150 |
| | 15.0 | 18.0 | Δ 200 / Y 350 | Δ 220 / Y 380-400 IE3 | Δ 200 / Y 350 | 2950 | 3545 | 58.3/33.7 | 58.5/33.8 | - | 107 | 43485285166000AA | 702 | G019232 |
| | - | 18.0 | - | Δ 400 / Y 690 IE3 | - | - | on request • auf Anfrage • sur demande • su richiesta • a petición | - | - | - | 107 | 43585212166000AA | 702 | G019314 |

- | | | | | |
|--|--|--|--|---|
| 1) mbar relative | mbar relativ | mbar relatif | mbar relativo | mbar relativa |
| 2) DIN EN ISO 3744 (KpA = 3 dB(A)) interval of 1m, at medium load, both connection sides piped | DIN EN ISO 3744 (KpA = 3 dB(A)) Abstand von 1m, bei mittlerer Belastung, beide Seiten abgeleitet | DIN EN ISO 3744 (KpA = 3 dB(A)) intervalle de 1m, à régime moyen, avec dérivation des deux côtés | DIN EN ISO 3744 (KpA = 3 dB(A)) intervallo di 1m, a medio regime, entrambi i lati derivati | DIN EN ISO 3744 (KpA = 3 dB(A)) intervalo de 1m, en media carga, derivados de ambos lados |
| • Dimensions in mm | Maßangaben in mm | Mesures en mm | Misure in mm | Dimensiones en mm |

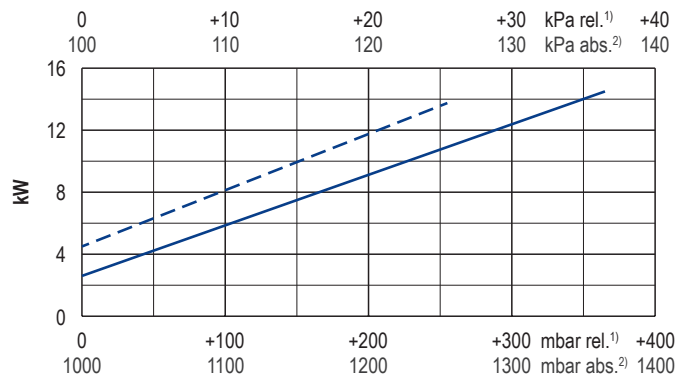
Blast air rate • Blasluftmenge • Débit d'air soufflé • Volume d'aria soffiata • Volumen de aire soplado



Exhaust air temperature • Ablufttemperatur • Température d'air à l'échappement
Temperatura dell'aria scarica • Temperatura del aire de escape



Motor shaft power • Wellenleistung • Puissance du moteur axe
Potenza del motore albero • Capacidad de eje del motor



— 50 Hz
- - - 60 Hz

1) relative relativ relatif relativo relativa
2) absolute absolut absolu assoluto assoluta

• Reference data Bezugsdaten Référence Riferimento referencia 1000 mbar, 20°C
• Tolerance Toleranz Tolérance Tolleranza tolerancia ±10%

| i | Variants | Varianten | Variantes | Varianti | Variantes |
|------------------|---|--|---|---|---|
| SV 5.1050/1 | With external safety valve | Mit externem Sicherheitsventil | Avec soupape de sécurité externe | Con valvola di sicurezza esterno | Con válvula de seguridad externo |
| SV 5.1050/1 | With external suction filter | Mit externem Ansaugfilter | Avec filtre d'aspiration externe | Con filtro di aspirazione esterno | Con filtro de aspiración externo |
| SV 5.1050/1-05 | With increased corrosion protection | Mit erhöhtem Korrosionsschutz | Avec protection accrue contre la corrosion | Con una maggiore protezione anti-corrosione | Con el aumento de protección contra la corrosión |
| SV 5.1050/1-01 | With pedestal under the silencers | Mit Standfuß unter den Schalldämpfern | Avec pied sous les silencieux | Con piede sotto gli insonorizzatori | Con pie bajo los silenciadores |
| SV 5.1050/1 ATEX | II 3G/3GD c IIB 125°C (T4) or II 3G/2GD c IIB 125°C (T3) | II 3G/3GD c IIB 125°C (T4) oder II 3G/2GD c IIB 125°C (T3) | II 3G/3GD c IIB 125°C (T4) ou II 3G/2GD c IIB 125°C (T3) | II 3G/3GD c IIB 125°C (T4) o II 3G/2GD c IIB 125°C (T3) | II 3G/3GD c IIB 125°C (T4) o II 3G/2GD c IIB 125°C (T3) |
| | Performance data / dimensions can differ Combinations on request | Leistungsdaten / Abmessungen können abweichen Kombinationen auf Anfrage | Données de performance / mesures peuvent différer Combinaisons sur demande | Dati di performance / misure possono differire Combinazioni su richiesta | Datos de rendimiento / dimensiones pueden diferir Combinaciones a petición |