

# SV 1100/2

## Side channel blowers

• double stage, air-cooled

## Seitenkanal-Verdichter

• zweistufig, luftgekühlt

## Soufflantes à canal latéral

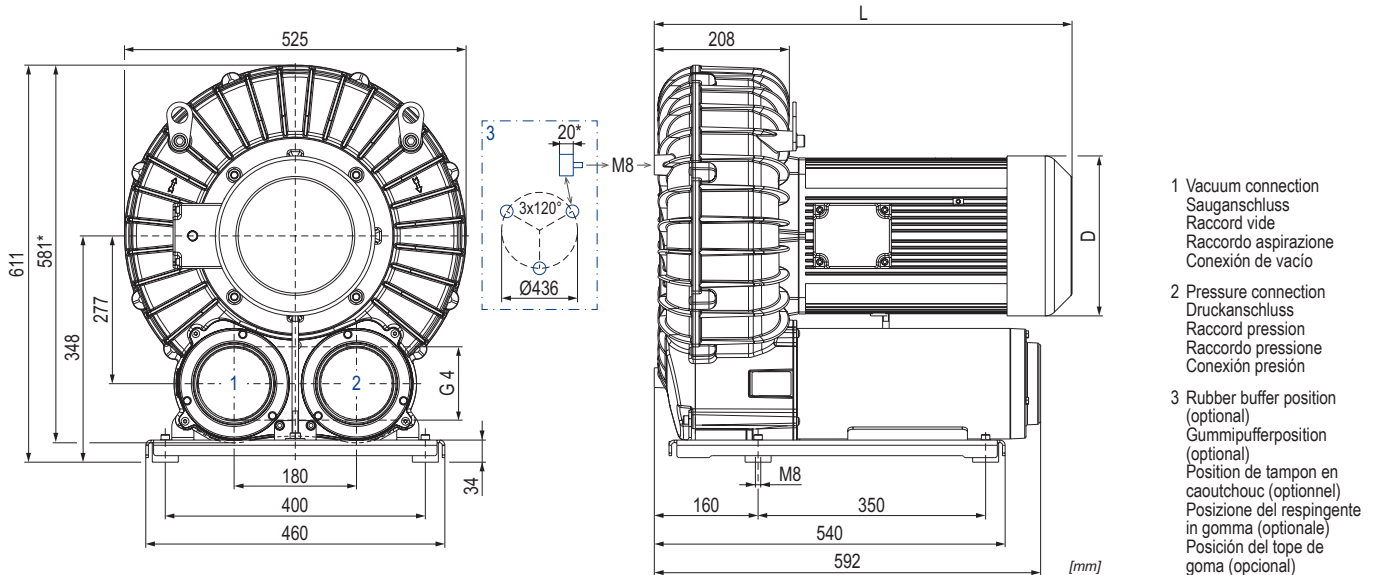
• double-étagées, refroidies par air

## Soffianti a canale laterale

• doppiostadio, raffreddate ad aria

## Compresores de canal lateral

• dos etapas, refrigerado por aire



- 1 Vacuum connection  
Sauganschluss  
Raccord vide  
Raccordo aspirazione  
Conexión de vacío
- 2 Pressure connection  
Druckanschluss  
Raccord pression  
Raccordo pressione  
Conexión presión
- 3 Rubber buffer position (optional)  
Gummipufferposition (optional)  
Position de tampon en caoutchouc (optionnel)  
Posizione del respingente in gomma (opzionale)  
Posición del tope de goma (opcional)

m³/h		mbar rel.		kW 3~			dB(A) <sup>1)</sup>	
50 Hz	60 Hz	50 Hz	60 Hz	50 Hz	60 Hz	(M)	50 Hz	60 Hz
520	610	+260	+180	7.5	9.0	1	72 (+175 mbar)	76 (+120 mbar)
		+500	+410	11.0	13.2	2	74 (+335 mbar)	80 (+275 mbar)

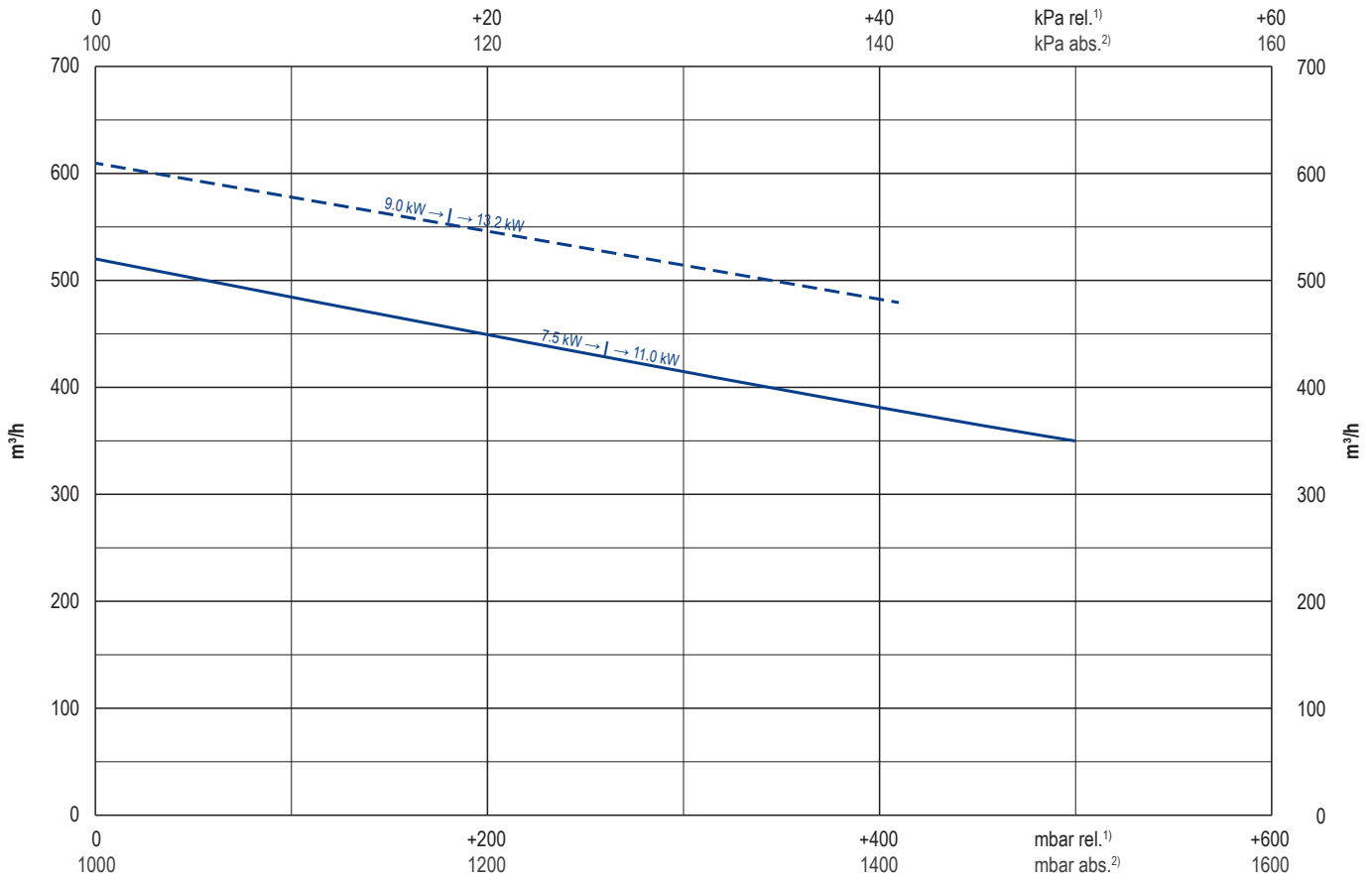
(M)	kW		V ±10%		min <sup>-1</sup>		A		no.	L mm	D mm	kg SV + (M)	no. SV + (M)
	50 Hz	60 Hz	50 Hz	60 Hz	50 Hz	60 Hz	50 Hz	60 Hz					
1	3~	7.5 9.0	Δ 400 / Y - IE3 + UL/CSA	Δ 460 / Y - IE3 + UL/CSA	Δ 400 / Y - IE3 + UL/CSA	2910 3500	13.5	13.9 16.1	43085202166114AA	622	246	118	
	3~	- 9.0	-	YY 230 / Y 460 IE3 + UL/CSA	usable @ 208	-	-	-	on request				
	3~	7.5 9.0	Δ 200 / Y 350	Δ 220 / Y 380-400 IE3	Δ 200 / Y 350				on request				
	3~	- 9.0	-	Δ 400 / Y 690 IE3					on request				
2	3~	11.0 13.2	Δ 400 / Y - IE3 + UL/CSA	Δ 460 / Y - IE3 + UL/CSA	Δ 400 / Y - IE3 + UL/CSA	2930 3525	21.8	21.9 23.7	43285202166114AA	643	246	125	
	3~	- 13.2	-	YY 230 / Y 460 IE3 + UL/CSA	usable @ 208	-	-	-	on request				
	3~	11.0 13.2	Δ 200 / Y 350 IE3	Δ 220 / Y 380-400 IE3	Δ 200 / Y 350				on request				
	3~	- 13.2	-	Δ 400 / Y 690 IE3					on request				

1) DIN EN ISO 3744 (KpA = 3 dB(A)) interval of 1m, at medium load, both connection sides piped  
 DIN EN ISO 3744 (KpA = 3 dB(A)) Abstand von 1m, bei mittlerer Belastung, beide Seiten abgeleitet  
 DIN EN ISO 3744 (KpA = 3 dB(A)) intervalle de 1m, à régime moyen, avec dérivation des deux côtés  
 DIN EN ISO 3744 (KpA = 3 dB(A)) intervallo di 1m, a medio regime, entrambi i lati derivati  
 DIN EN ISO 3744 (KpA = 3 dB(A)) intervalo de 1m, en media carga, derivados de ambos lados

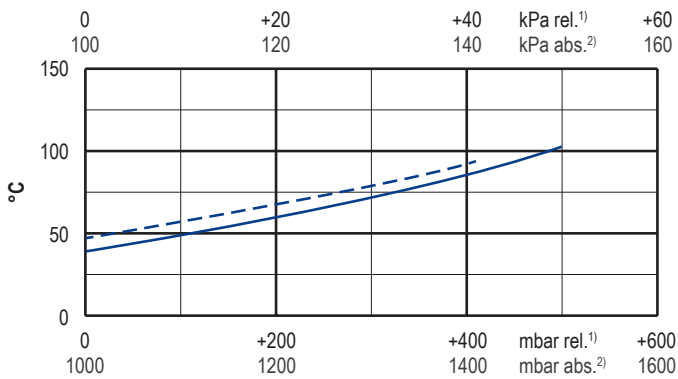
\* Device dimensions without pedestal under the silencer, with rubber buffers on the enclosure cover  
 Geräteabmaße ohne Standfuß unter den Schalldämpfern, mit Gummipuffern am Gehäusedeckel  
 Dimension d'appareil sans pieds sous les silencieux, avec tampons en caoutchouc sur le couvercle  
 Dimensioni del dispositivo senza piedistallo sotto gli insonorizzatori, con respingenti in gomma sul coperchio dell'alloggiamento  
 Dimensiones del aparato sin pie bajo los silenciadores, con toques de goma en la tapa de la carcasa

▪ Dimensions in mm  
 Maßangaben in mm  
 Mesures en mm  
 Misure in mm  
 Dimensiones en mm

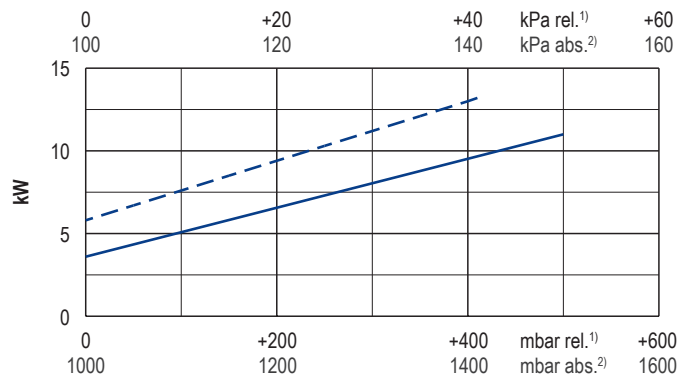
Blast air rate • Blasluftmenge • Débit d'air soufflé • Volume d'aria soffiata • Volumen de aire soplado



Exhaust air temperature • Ablufttemperatur • Température d'air à l'échappement  
Temperatura dell'aria scarica • Temperatura del aire de escape



Motor shaft power • Wellenleistung • Puissance du moteur axe  
Potenza del motore albero • Capacidad de eje del motor



— 50 Hz  
- - - 60 Hz

1) relative relativ relativ relativo relativa  
2) absolute absolut absolu assoluto assoluta

• Reference data (atmosphere) Bezugsdaten (Atmosphäre) Référence (atmosphère) Riferimento (atmosfera) referencia (atmosférica) 1000 mbar, 20°C  
• Tolerance Toleranz Tolérance Tolleranza tolerancia ±10%

i	Variants	Varianten	Variantes	Varianti	Variantes
	With external safety valve	Mit externem Sicherheitsventil	Avec soupape de sécurité externe	Con valvola di sicurezza esterno	Con válvula de seguridad externo
	With external suction filter	Mit externem Ansaugfilter	Avec filtre d'aspiration externe	Con filtro di aspirazione esterno	Con filtro de aspiración externo
	With increased corrosion protection	Mit erhöhtem Korrosionsschutz	Avec protection accrue contre la corrosion	Con una maggiore protezione anti-corrosione	Con el aumento de protección contra la corrosión
	Without pedestal under the silencers, with rubber buffers on the enclosure cover	Ohne Standfuß unter den Schalldämpfern, mit Gummipuffern am Gehäusedeckel	Sans pieds sous les silencieux, avec tampons en caoutchouc sur le couvercle	Senza piedistallo sotto gli insonorizzatori, con respingenti in gomma sul coperchio dell'alloggiamento	Sin pie bajo los silenciadores, con topos de goma en la tapa de la carcasa
	Performance data / dimensions can differ Combinations on request	Leistungsdaten / Abmessungen können abweichen Kombinationen auf Anfrage	données de performance / mesures peuvent différer combinaisons sur demande	Dati di performance / misure possono differire Combinazioni su richiesta	Datos de rendimiento / dimensiones pueden diferir Combinaciones a petición