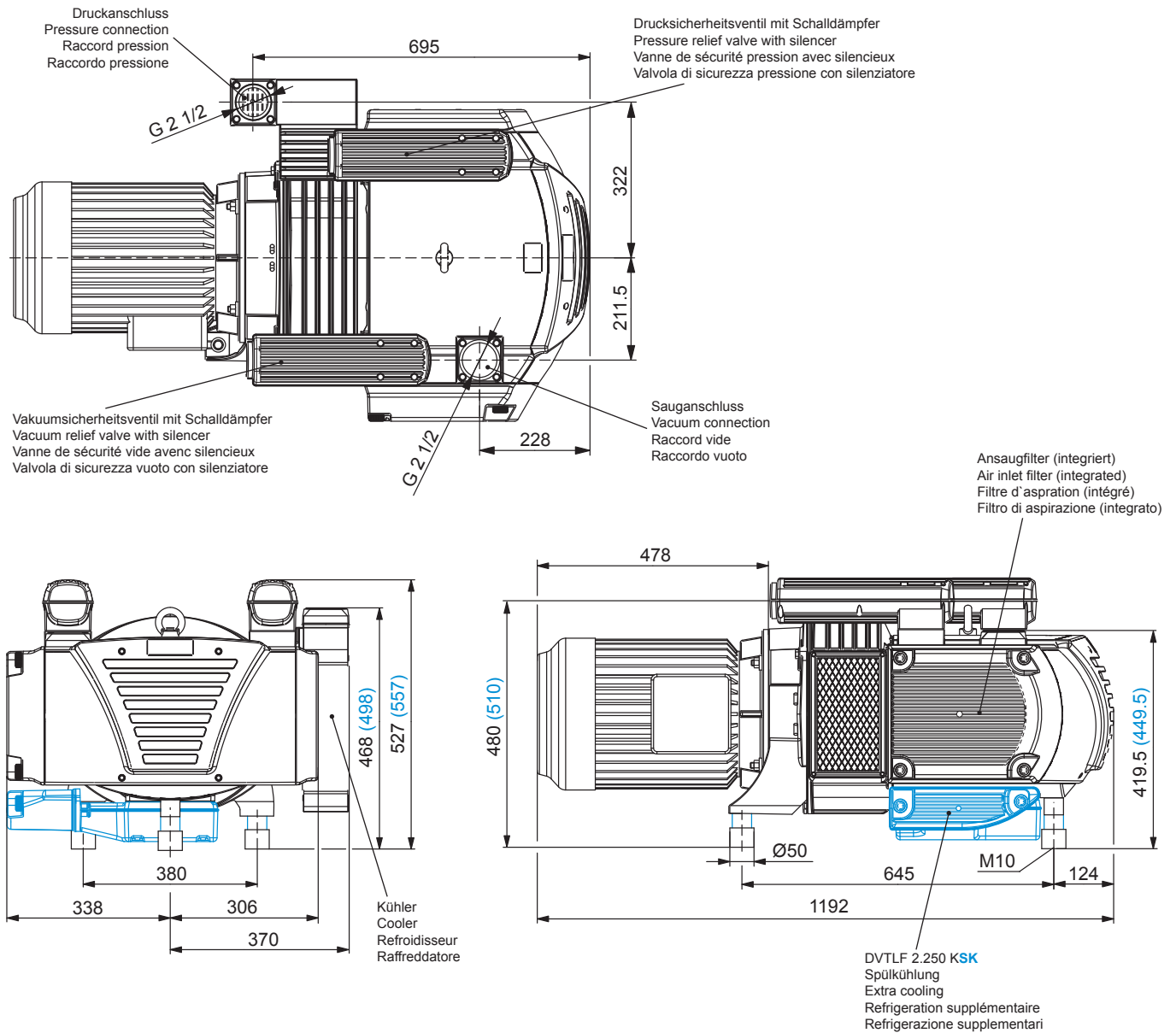


Drehschieber-Druck-Vakuumpumpen
Rotary vane pressure/vacuum pumps
Pompes combinées à palettes
Pompe combinata a palette

trockenlaufend, luftgekühlt
 oil-free, air-cooled
 fonctionnant à sec, refroidies par air
 funzionanti a secco, raffreddate ad aria



		m ³ /h		bar (relative ¹⁾)		kW 3~			dB(A) ²⁾		kg
		50 Hz	60 Hz	50 Hz	60 Hz	50 Hz	60 Hz	(M)	50 Hz	60 Hz	
DVTLF 2.250 K		242	287	±0,5	±0,5	7,8	9,3	1	79	80	262
DVTLF 2.250 KSK		246	288	±0,5	±0,5	7,8	9,3	1	79	80	265

(M)		kW		V ³⁾		min ⁻¹		A		IP	ISO	
1	3~	50 Hz	60 Hz	50 Hz	60 Hz	50 Hz	60 Hz	50 Hz	60 Hz			
1	3~	7,8	9,3	340-430/589-745	340-500/590-865	980	1175	20,0-27,5/11,8-15,9	22,6-24,0/13,1-13,9	55	F	PTC; B5/Ø350 (no. 4301964730005)

1) bar relativ • bar relative • bar relatif • bar relativo
 2) bei mittlerer Belastung, beide Seiten abgeleitet • at medium load, both connection sides piped • à régime moyen, avec dérivation des deux côtés • a medio regime, entrambi i lati derivati: DIN EN ISO 3744 (KpA = 3 dB(A))
 3) andere Spannungen auf Anfrage • other voltages on request • autres tensions sur demande • altre tensioni su richiesta

de_cv11f 2.250 k_cv11f 2.250 ksk_13.04.2012.pdf
 Änderungen vorbehalten • Right of modification reserved
 Sous réserve des modifications • Sotto riserva di modificazioni