

## DVX 3.80

### Rotary vane pressure/vacuum pumps

- oil-free and air-cooled
- incl. integrated suction filter, pressure and vacuum regulating valve

### Drehschieber-Druck-Vakuumpumpen

- trockenlaufend und luftgekühlt
- inkl. integriertem Ansaugfilter, Druck- und Vakuumpreguliertventil

### Pompes combinées à palettes

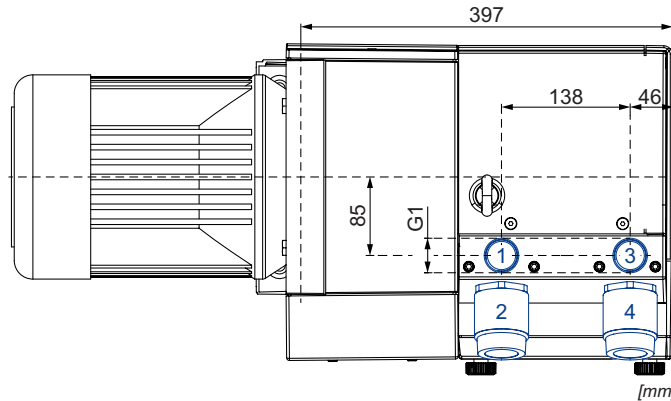
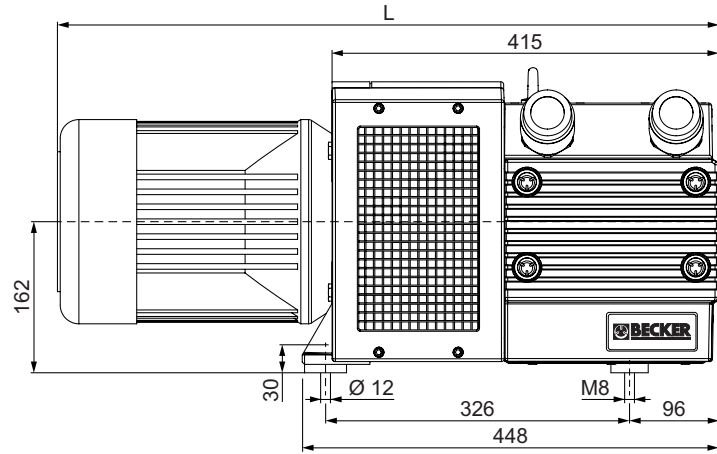
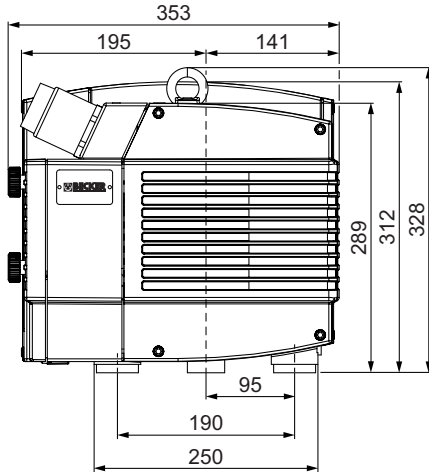
- fonctionnant à sec et refroidies par air
- incl. filtre d'aspiration intégré, soupape de reglage pression et vide

### Pompe combinata a palette

- funzionanti a secco e raffreddate ad aria
- incl. filtro di aspirazione integrato, valvola regolazione pressione e vuoto

### Bombas combinadas de paletas

- sin aceite y refrigerado por aire
- incl. filtro de aspiración integrado, válvula reguladora de presión y vacío



- 1+2 Pressure connection and pressure regulating valve  
 Druckanschluss und Druckreguliertventil  
 Raccord pression et soupape de reglage pression  
 Raccordo pressione e valvola regolazione pressione  
 Conexión de presión y válvula reguladora de presión
- 3+4 Vacuum connection and vacuum regulating valve  
 Sauganschluss und Vakuumpreguliertventil  
 Raccord vide et soupape de reglage vide  
 Raccordo aspirazione e valvola regolazione vuoto  
 Conexión de vacío y válvula reguladora de vacío

[mm]

m <sup>3</sup> /h		bar rel. <sup>1)</sup>		kW 3~		kg	dB(A) <sup>2)</sup>	
50 Hz	60 Hz	50 Hz	60 Hz	50 Hz	60 Hz		50 Hz	60 Hz
70	82	±0.6	±0.6	4.0	4.8	49 + (M)	75-76	76-77

(M)	kW		V ±10%		min <sup>-1</sup>		A		kg	no.	L	no.		
	50 Hz	60 Hz	50 Hz	60 Hz	50 Hz	60 Hz	50 Hz	60 Hz					IP55 • ISO F • bimetal	mm
	4.0	4.8	Δ 230 / Y 400 IE2	Δ 265 / Y 460 IE2	Δ 230 / Y 400	1455	1740	15.1/8.7	14.6/8.4	17/9.77	33	42679422300003RE	725	G018454
	-	4.8	-	YY 230 / Y 460 IE2 + UL/CSA	usable @ 208	-	1745	-	17/8.5	18.2	31.5	42779407300114TA	732.5	G018594
	4.0	4.8	Δ 200 / Y 350	Δ 220 / Y 380-400 IE2	Δ 200 / Y 350	1450	1740	17/9.8	16.6/9.6-9.1	18.3/10.4	33	42679453300003RE	725	G018664
	-	4.8	-	Δ 400 / Y 690 IE2	-	-	1740	-	9.4/5.4	-	33	42779454300003RE	725	G018717

- 1) bar relative      bar relatif      bar relativo      bar relativa
- 2) DIN EN ISO 3744 (KpA = 3 dB(A)) interval of 1m, at medium load, both connection sides piped      DIN EN ISO 3744 (KpA = 3 dB(A)) Abstand von 1m, bei mittlerer Belastung, beide Seiten abgeleitet      DIN EN ISO 3744 (KpA = 3 dB(A)) intervalle de 1m, à régime moyen, avec dérivation des deux côtés      DIN EN ISO 3744 (KpA = 3 dB(A)) intervallo di 1m, a medio regime, entrambi i lati derivati      DIN EN ISO 3744 (KpA = 3 dB(A)) intervalo de 1m, en media carga, derivados de ambos lados
- Dimensions in mm      Maßangaben in mm      Mesures en mm      Misure in mm      Dimensiones en mm

Pressure Druck Pression Pressione Presión [bar rel. <sup>1)</sup> ]		Vacuum • Vakuüm • Vide • Vuoto • Vacío [bar rel. <sup>1)</sup> ]								
		50 Hz				60 Hz				
		0 bar	-0.4 bar	-0.5 bar	-0.6 bar	0 bar	-0.4 bar	-0.5 bar	-0.6 bar	
<b>+0.4 bar</b>	Suction air rate Saugluftmenge Débit d'air aspiré Volume d'aria aspirata Volumen de aire aspirado	m <sup>3</sup> /h →	64	32.5	25	18	77.7	40.7	31.9	23.8
	Blast air rate Blasluftmenge Débit d'air soufflé Volume d'aria soffiata Volumen de aire soplado	m <sup>3</sup> /h →	66	51.9	47.5	43.1	82.7	63	56.8	50.9
	Motor shaft power Wellenleistung Puissance du moteur axe Potenza del motore albero Capacidad de eje del motor	kW →	2.12	2.58	2.65	2.72	2.92	3.33	3.36	3.38
	Exhaust air temperature Ablufttemperatur Température d'air à l'échappement Temperatura dell'aria scarica Temperatura del aire de escape	°C →	41	45	46	47	44	48	49	49
<b>+0.5 bar</b>	Suction air rate Saugluftmenge Débit d'air aspiré Volume d'aria aspirata Volumen de aire aspirado	m <sup>3</sup> /h →	63.9	32.2	25	18.1	76.5	40.6	31.9	23.4
	Blast air rate Blasluftmenge Débit d'air soufflé Volume d'aria soffiata Volumen de aire soplado	m <sup>3</sup> /h →	65	51.4	47.1	43	81.4	62.9	56.8	50.6
	Motor shaft power Wellenleistung Puissance du moteur axe Potenza del motore albero Capacidad de eje del motor	kW →	2.18	2.65	2.74	2.8	2.93	3.38	3.44	3.46
	Exhaust air temperature Ablufttemperatur Température d'air à l'échappement Temperatura dell'aria scarica Temperatura del aire de escape	°C →	41	47	47	48	44	49	51	50
<b>+0.6 bar</b>	Suction air rate Saugluftmenge Débit d'air aspiré Volume d'aria aspirata Volumen de aire aspirado	m <sup>3</sup> /h →	63	32	24.7	17.5	76	40.6	31.6	23.5
	Blast air rate Blasluftmenge Débit d'air soufflé Volume d'aria soffiata Volumen de aire soplado	m <sup>3</sup> /h →	64.8	51.1	46.8	42.3	80.6	62.5	56	50.2
	Motor shaft power Wellenleistung Puissance du moteur axe Potenza del motore albero Capacidad de eje del motor	kW →	2.26	2.75	2.82	2.91	3.01	3.48	3.52	3.57
	Exhaust air temperature Ablufttemperatur Température d'air à l'échappement Temperatura dell'aria scarica Temperatura del aire de escape	°C →	43	46	48	48	46	51	51	51

1) bar relative      bar relativ      bar relatif      bar relativo      bar relativa      1000 mbar, 20°C  
 ▪ Reference data (atmosphere)      Bezugsdaten (Atmosphäre)      Référence (atmosphère)      Riferimento (atmosfera)      Referencia (atmosférica)      ±5 %  
 ▪ Tolerance      Toleranz      Tolérance      Tolleranza      Tolerancia

i	Variants	Varianten	Variantes	Varianti	Variantes
<b>DVX 3.80 (SH 13)</b>	In sound proof box SH 13	In Schallhaube SH 13	Dans caisse d'insonorisation SH 13	In casse insonorizzanti SH 13	En caja a prueba de sonido SH 13
<b>DVT 3.80</b>	Standard pump	Standardpumpe	Pompe standard	Pompa standard	Bomba estándar
	Performance data / dimensions can differ Combinations on request	Leistungsdaten / Abmessungen können abweichen Kombinationen auf Anfrage	Données de performance / mesures peuvent différer Combinaisons sur demande	Dati di performance / misure possono differire Combinazioni su richiesta	Datos de rendimiento / dimensiones pueden diferir Combinaciones a petición