

## VT 4.40

### Rotary vane vacuum pumps

- oil-free and air-cooled
- incl. integrated suction filter, vacuum regulating valve and blow off valve

### Drehschieber-Vakuumpumpen

- trockenlaufend und luftgekühlt
- inkl. integriertem Ansaugfilter, Vakuumregulierventil und Abblaseventil

### Pompes à vide à palettes

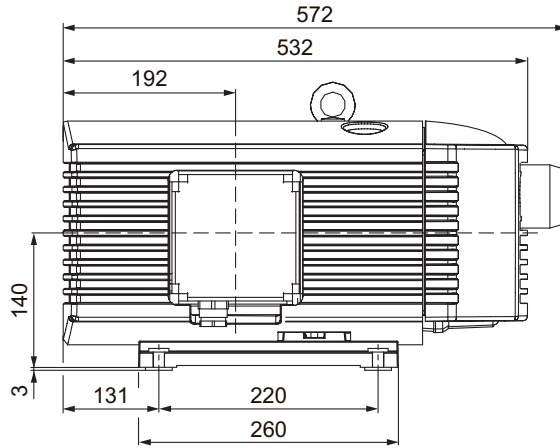
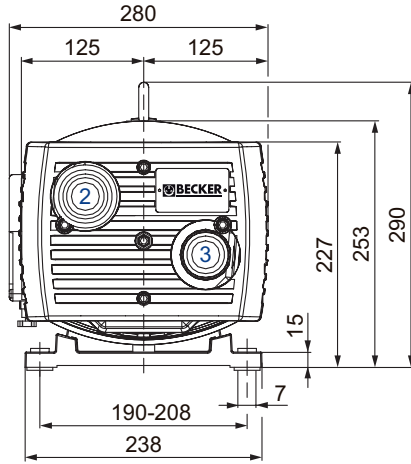
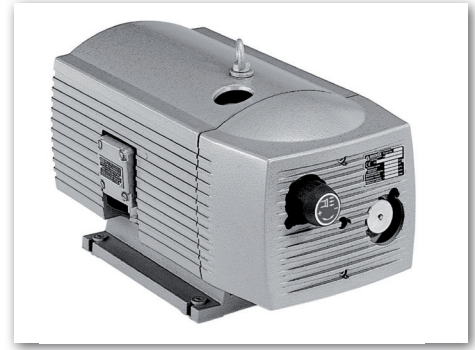
- fonctionnant à sec et refroidies par air
- incl. filtre d'aspiration intégré, soupape de reglage vide et soupape d'échappement

### Pompe per vuoto a palette

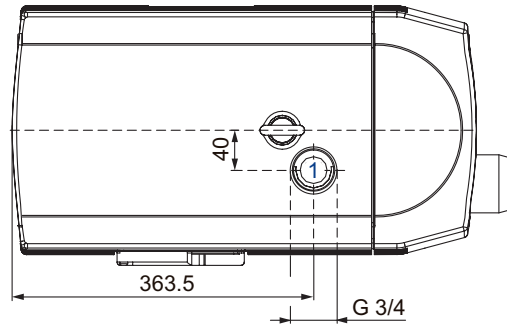
- funzionanti a secco e raffreddate ad aria
- incl. filtro di aspirazione integrato, valvola regolazione vuoto e valvola di sfiato

### Bombas de vacío de paletas

- sin aceite y refrigerado por aire
- incl. filtro de aspiración integrado, válvula reguladora de vacío y válvula de escape



- 1 Vacuum connection  
Sauganschluss  
Raccord vide  
Raccordo aspirazione  
Conexión de vacío
- 2 Vacuum regulating valve  
Vakuumregulierventil  
Soupape de reglage vide  
Valvola regolazione vuoto  
Válvula reguladora de vacío
- 3 Blow-off valve  
Abblaseventil  
Soupape d'échappement  
Valvola di sfiato  
Válvula de escape



		m <sup>3</sup> /h		mbar abs. <sup>1)</sup>				kg		dB(A) <sup>2)</sup>	
		50 Hz	60 Hz	50 Hz		60 Hz				50 Hz	60 Hz
		40	48	150		150		38.5		67	72

Ⓜ	kW		V		min <sup>-1</sup>		A		IP54 • ISO F • ...	no.	no. VT + Ⓜ
	50 Hz	60 Hz	50 Hz	60 Hz	50 Hz	60 Hz	50 Hz	60 Hz			
3~	1.25	1.5	190-255/330-440	190-290/330-500	1430	1680	5.2-6.2/3.0-3.6	6.9-5.7/4.0-3.3	... bi-metal 150°C	41914498276	G007623
1~	1.1	1.1	230 ±10%	230 ±10%	1350	1620	7.6	7.3	... bi-metal 150°C • 30 µF / 400 V	41824402276	G008411

1) mbar absolute

mbar absolut

mbar absolu

mbar assoluto

mbar absolutos

2) DIN EN ISO 3744 (KpA = 3 dB(A))  
interval of 1m, at medium load, both  
connection sides piped

DIN EN ISO 3744 (KpA = 3 dB(A))  
Abstand von 1m, bei mittlerer  
Belastung, beide Seiten abgeleitet

DIN EN ISO 3744 (KpA = 3 dB(A))  
intervalle de 1m, à régime moyen,  
avec dérivation des deux côtés

DIN EN ISO 3744 (KpA = 3 dB(A))  
intervallo di 1m, a medio regime,  
entrambi i lati derivati

DIN EN ISO 3744 (KpA = 3 dB(A))  
intervalo de 1m, en media carga,  
derivados de ambos lados

• Dimensions in mm

Maßangaben in mm

Mesures en mm

Misure in mm

Dimensiones en mm

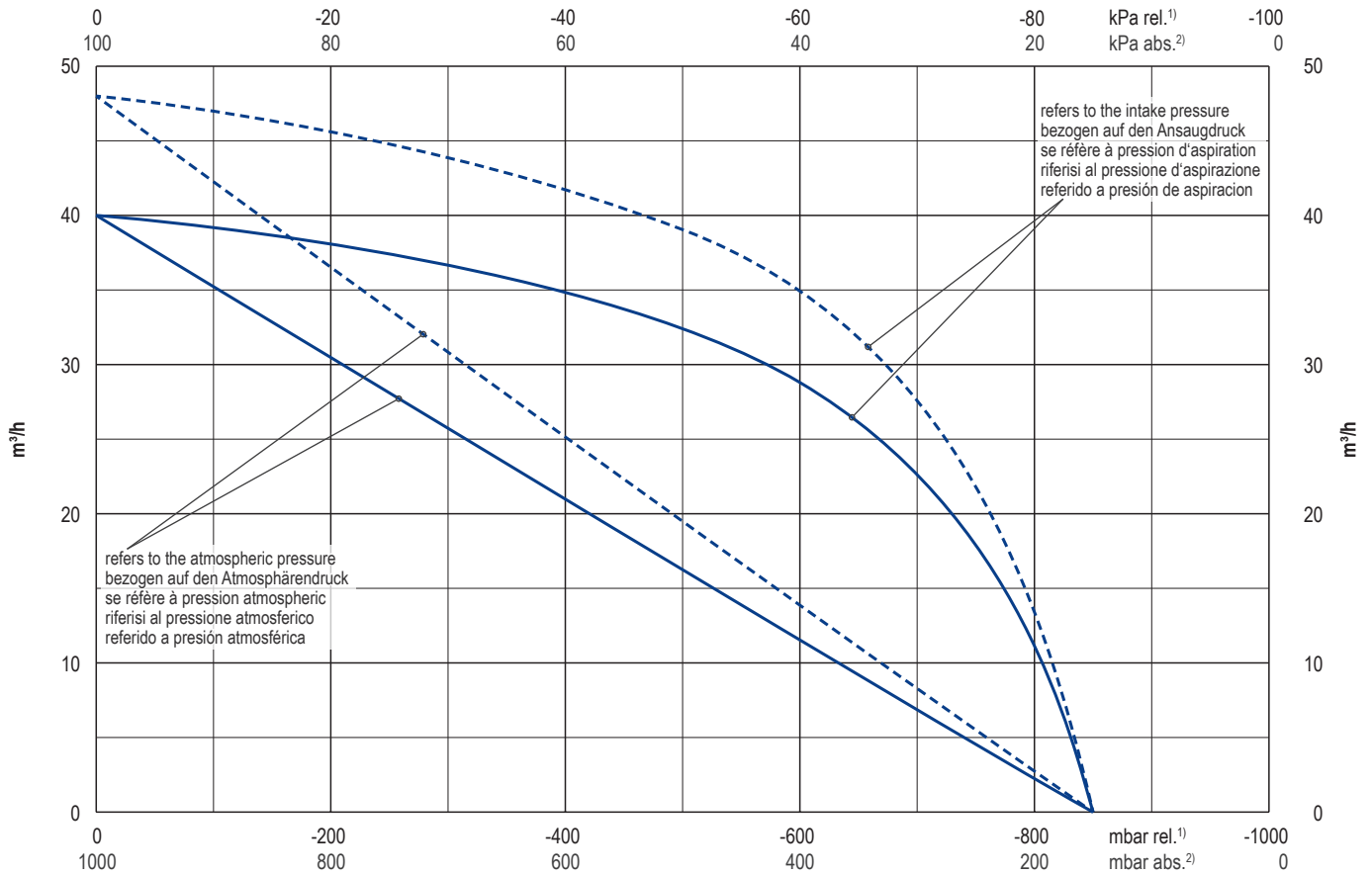


WWW.BECKER-INTERNATIONAL.COM

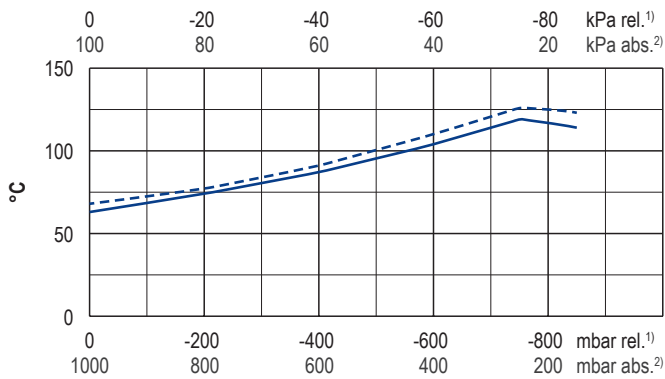
Right of modification reserved  
Änderungen vorbehalten  
Sous réserve des modifications  
Sotto riserva di modificazioni  
Derecho a modificaciones reservado

04.09.2015

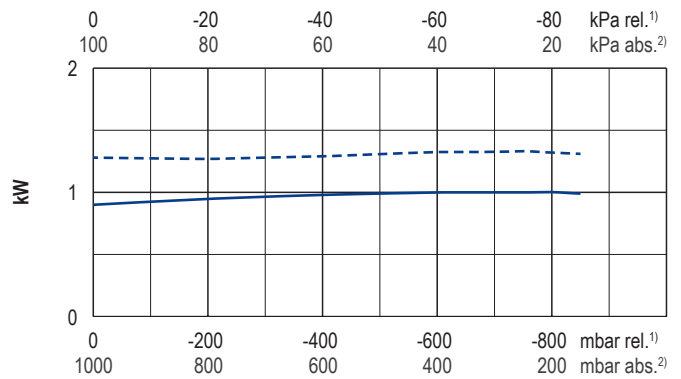
Suction air rate • Saugluftmenge • Débit d'air aspiré • Volume d'aria aspirata • Volumen de aire aspirado



Exhaust air temperature • Ablufttemperatur • Température d'air à l'échappement  
Temperatura dell'aria scarica • Temperatura del aire de escape



Motor shaft power • Wellenleistung • Puissance du moteur axe  
Potenza del motore albero • Capacidad de eje del motor



— 50 Hz  
- - - 60 Hz

1) relative relativ relativ relativo relativa  
2) absolute absolut absolu assoluto assoluta

▪ Reference data Bezugsdaten Référence Riferimento Referencia 1000 mbar, 20°C  
▪ Tolerance Toleranz Tolérance Tolleranza Tolerancia ±5 %

i	Variants	Varianten	Variantes	Varianti	Variantes
VT 4.40 (SH 19)	In sound proof box SH 19	In Schallhaube SH 19	Dans caisse d'insonorisation SH 19	In casse insonorizzanti SH 19	En caja a prueba de sonido SH 19
VX 4.40	For x-tra operating hours	Für x-tra Betriebsstunden	Pour le heures de travail x-tra	Per x-tra ore operative	Para las horas de funcionamiento x-tra
	Performance data / dimensions can differ Combinations on request	Leistungsdaten / Abmessungen können abweichen Kombinationen auf Anfrage	Données de performance / mesures peuvent différer Combinaisons sur demande	Dati di performance / misure possono differire Combinazioni su richiesta	Datos de rendimiento / dimensiones pueden diferir Combinaciones a petición