

U 4.40

Rotary vane vacuum pumps

- oil-lubricated and air-cooled
- incl. integrated non return valve

Drehschieber-Vakuumpumpen

- ölgeschmiert und luftgekühlt
- inkl. integriertem Rückschlagventil

Pompes à vide à palettes

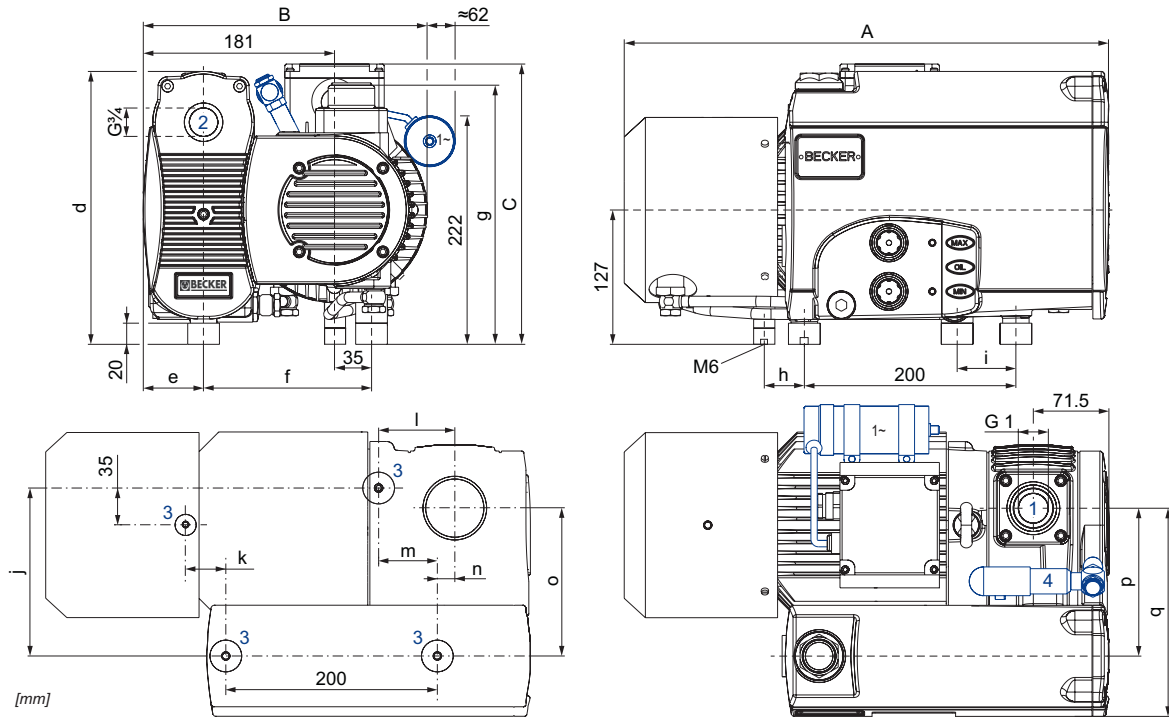
- lubrifiées et refroidies par air
- incl. soupape anti-retour intégré

Pompe per vuoto a palette

- lubrificate ad olio e raffreddate ad aria
- incl. valvola non ritorno integrato

Bombas de vacío de paletas

- con aceite y refrigerado por aire
- incl. válvula antirretorno



- | | | | |
|---|--|---|--|
| <p>1 Vacuum connection (non return valve integrated)
Sauganschluss (Rückschlagventil integriert)
Raccord vide (soupape anti-retour intégré)
Raccordo aspirazione (valvola non ritorno integrato)
Conexión de vacío (válvula antirretorno integrada)</p> | <p>2 Exhaust air connection
Abluftanschluss
Raccord échappement d'air
Raccordo scarico aria
Conexión aire residual</p> | <p>3 Rubber buffer position
Gummipufferposition
Position de amortisseur en caoutchouc
Posizione del ammortizzatore in gomma
Posición amortiguadores de goma</p> | <p>4 Gas ballast valve (optional)
Gasballastventil (optional)
Soupape de l'este d'air (en option)
Valvola di zavoratrice (opzionale)
Válvula de lastre de gas (opcional)</p> |
|---|--|---|--|

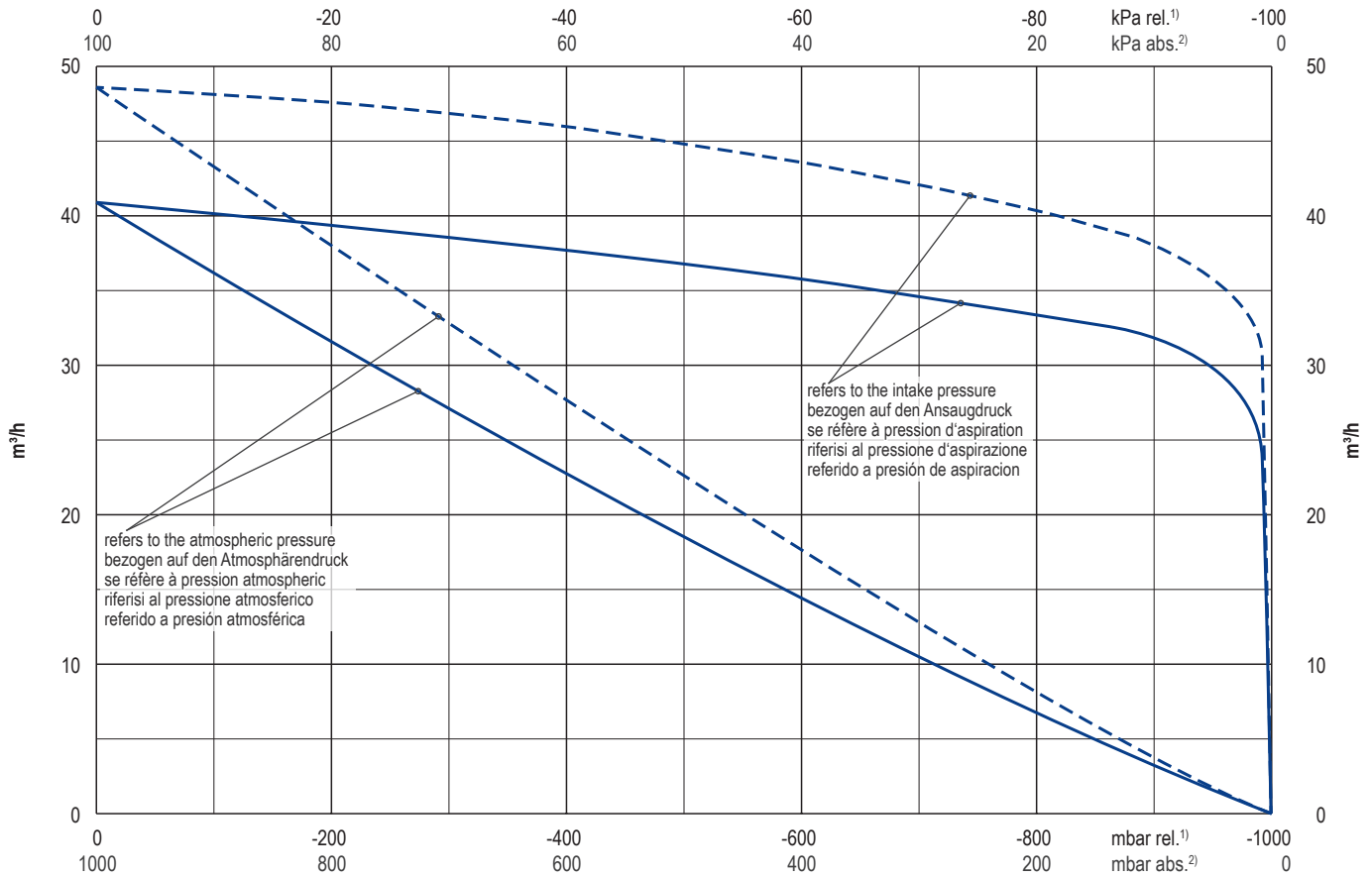
m³/h		mbar abs.		kW 3~		kg	dB(A) 1)		Oil 2)
50 Hz	60 Hz	50 Hz	60 Hz	50 Hz	60 Hz		50 Hz	60 Hz	
41	48	0.5	0.5	1.5	1.8	≈38	69	71	1.0

M	50 Hz					60 Hz					No	IP55 • ISO F	mm
	kW	V	min ⁻¹	A	kW	V	min ⁻¹	A					
3~	1.5	Δ230/Y400	IE3	2890	5.33/3.08	1.8	Δ265/Y460 Δ230/Y400	IE3 -	3475 3440	5.58/3.22 5.7/3.3	42087222405003AA	bimetal	#1
3~	1.5	Δ230/Y400	IE3/UL/CSA	2910	4.93/2.85	1.8	Δ265/Y460 Δ230/Y400	IE3/UL/CSA -	3510 3480	5.02/2.9 5.54/3.2	42087222405114AA	bimetal	#2
3~	-	-	-	-	-	1.8	YY230/Y460 208	IE3/UL/CSA -	3485 3465	6.48/3.24 6.62	42187207405114AA	bimetal	#2
3~	1.5	Δ200/Y350	IE3	2900	6.06/3.5	1.8	Δ220/Y380-400 Δ200/Y350	IE3 -	3470 3450	6.65/3.84 6.6/3.8	42087253405003AA	bimetal	#1
1~	1.5	220-240 ±5%	-	2860	10.5	-	-	-	-	-	42027202405	40 μF (400 V)	#1
1~	-	-	-	-	-	1.8	220-240 ±5%	-	3475	12.3	42127205405	40 μF (450 V)	#1

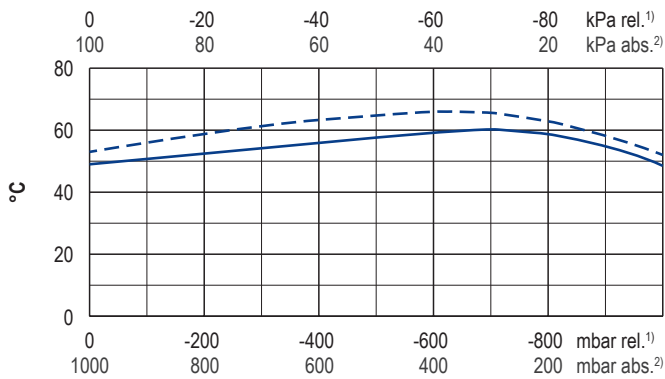
mm	A	B	C	d	e	f	g	h	i	j	k	l	m	n	o	p	q
#1	462	269	264	259.6	57.0	158.7	244.4	42.0	55.5	158.7	42.0	72.6	55.5	17	141.0	141.7	198.4
#2	465	277	280	258.0	59.6	164.0	246.0	68.7	55.8	164.0	68.7	70.0	58.8	14	141.6	147.0	201.0

- | | | | | |
|--|--|--|--|--|
| 1) DIN EN ISO 3744 (KpA = 3 dB(A))
interval of 1m, at medium load, both
connection sides piped | DIN EN ISO 3744 (KpA = 3 dB(A))
Abstand von 1m, bei mittlerer
Belastung, beide Seiten abgeleitet | DIN EN ISO 3744 (KpA = 3 dB(A))
intervallo di 1m, a medio regime,
entrambi i lati derivati | DIN EN ISO 3744 (KpA = 3 dB(A))
intervallo di 1m, a medio regime,
entrambi i lati derivati | DIN EN ISO 3744 (KpA = 3 dB(A))
intervallo di 1m, a medio regime,
entrambi i lati derivati |
| 2) Becker Lube: M 100 (mineral), S 100
(synthetic) + SL 100 (food) | Becker Lube: M 100 (mineral), S 100
(synthetic) + SL 100 (food) | Becker Lube: M 100 (mineral), S 100
(synthetic) + SL 100 (food) | Becker Lube: M 100 (mineral), S 100
(synthetic) + SL 100 (food) | Becker Lube: M 100 (mineral), S 100
(synthetic) + SL 100 (food) |
| • Dimensions in mm | Maßangaben in mm | Mesures en mm | Misure in mm | Dimensiones en mm |

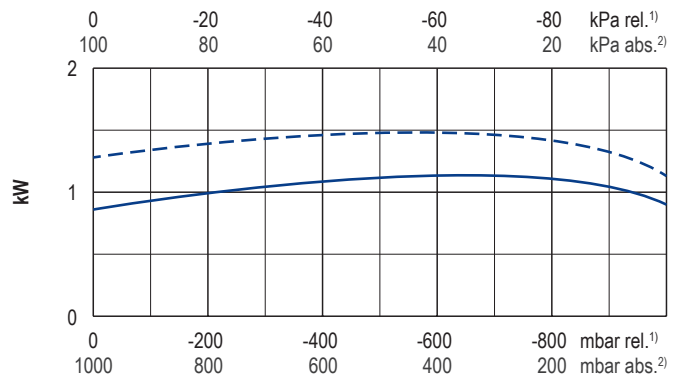
Suction air rate • Saugluftmenge • Débit d'air aspiré • Volume d'aria aspirata • Volumen de aire aspirado



Exhaust air temperature • Ablufttemperatur • Température d'air à l'échappement
Temperatura dell'aria scarica • Temperatura del aire de escape



Motor shaft power • Wellenleistung • Puissance du moteur axe
Potenza del motore albero • Capacidad de eje del motor



— 50 Hz
- - - 60 Hz

1) relative relativ relatif relativo relativa
2) absolute absolut absolu assoluto assoluta

▪ Reference data Bezugsdaten Référence Riferimento Referencia 1000 mbar, 20°C
(atmosphere) (Atmosphäre) (atmosphère) (atmosfera) (atmosférica)
▪ Tolerance Toleranz Tolérance Tolleranza Tolerancia ±5%

Variants/Accessories

- with gas ballast valve
- with external suction filter

Varianten/Zubehör

- mit Gasballastventil
- mit externem Ansaugfilter

Variantes/Accessoires

- avec soupape de l'este d'air
- avec filtre d'aspiration externe

Varianti/Accessori

- con valvola di zavoratrice
- con filtro di aspirazione esterno

Variantes/Accesorios

- con válvula de lastre de gas
- con filtro de aspiración externo

Performance data / dimensions can differ
Combinations on request

Leistungsdaten / Abmessungen können abweichen
Kombinationen auf Anfrage

Données de performance / mesures peuvent différer
Combinaisons sur demande

Dati di performance / misure possono differire
Combinazioni su richiesta

Datos de rendimiento / dimensiones pueden diferir
Combinaciones a petición



WWW.BECKER-INTERNATIONAL.COM

Right of modification reserved /
Änderungen vorbehalten
Sous réserve des modifications
Sotto riserva di modificazioni
Derecho a modificaciones reservado

15.06.2017