

## U 4.20

### Rotary vane vacuum pumps

- oil-lubricated and air-cooled
- incl. integrated non return valve

### Drehschieber-Vakuumpumpen

- ölgeschmiert und luftgekühlt
- inkl. integriertem Rückschlagventil

### Pompes à vide à palettes

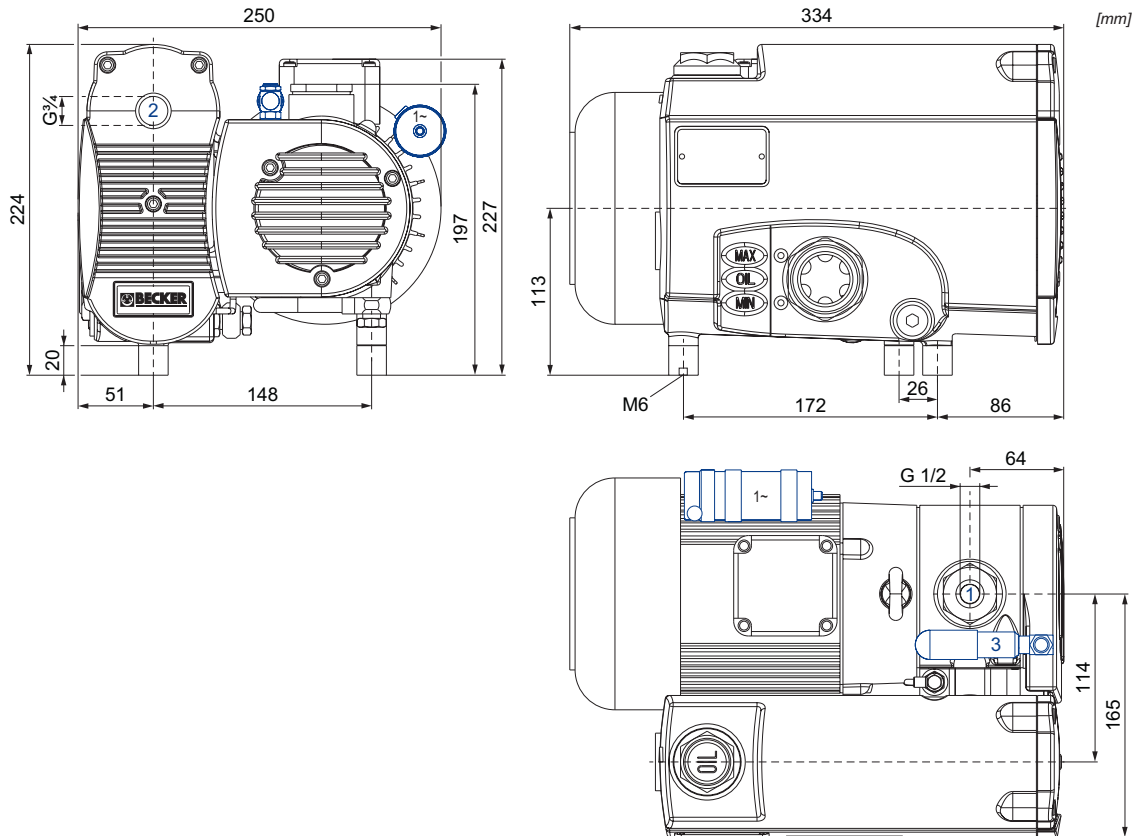
- lubrifiées et refroidies par air
- incl. soupape anti-retour intégré

### Pompe per vuoto a palette


- lubrificate ad olio e raffreddate ad aria
- incl. valvola non ritorno integrato

### Bombas de vacío de paletas

- con aceite y refrigerado por aire
- incl. válvula antirretorno



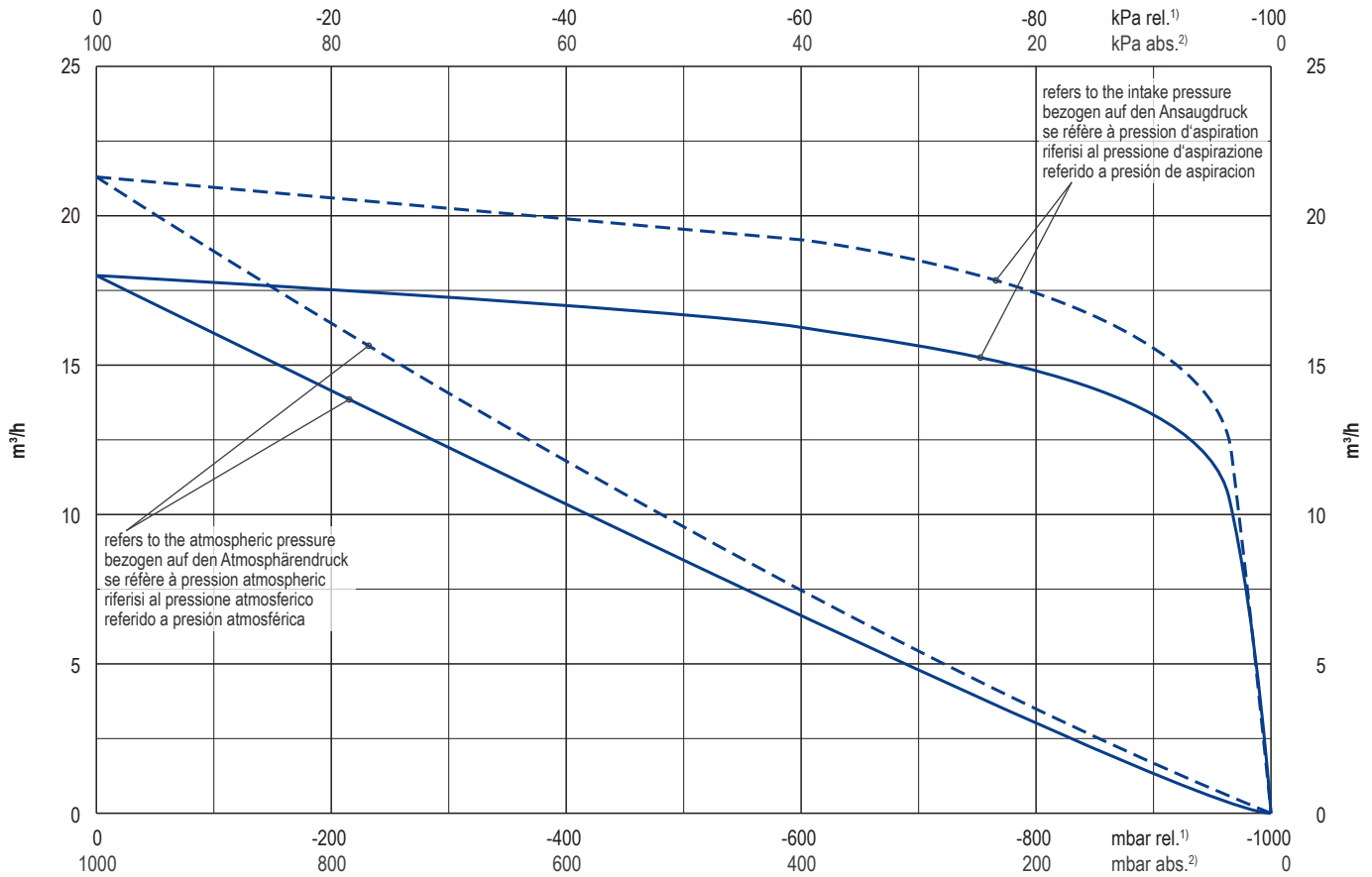
- 1 Vacuum connection (non return valve integrated)  
Sauganschluss (Rückschlagventil integriert)  
Raccord vide (soupape anti-retour intégré)  
Raccordo aspirazione (valvola non ritorno integrato)  
Conexión de vacío (válvula antirretorno integrada)
- 2 Exhaust air connection  
Abluftanschluss  
Raccord échappement d'air  
Raccordo scarico aria  
Conexión aire residual
- 3 Gas ballast valve (optional)  
Gasballastventil (optional)  
Soupape de l'este d'air (en option)  
Valvola di zavoratrice (opzionale)  
Válvula de lastre de gas (opcional)

m <sup>3</sup> /h		mbar abs.		kW 3~		kg	dB(A) <sup>1)</sup>		 <sup>2)</sup>
50 Hz	60 Hz	50 Hz	60 Hz	50 Hz	60 Hz		50 Hz	60 Hz	I
18	21	< 1	< 1.5	0.55	0.66	≈20	63	67	0.5

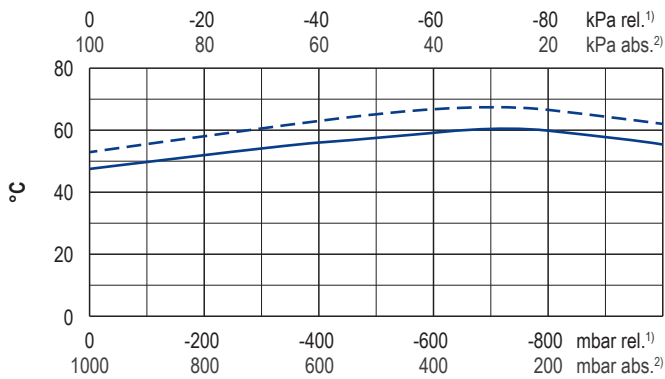
Ⓜ	50 Hz				60 Hz				№	IP54 • ISO F
	kW	V	min <sup>-1</sup>	A	kW	V	min <sup>-1</sup>	A		
3~	0.55	190-260/330-450	2820	3.3/1.95	0.66	225-300/390-520	3380	3.3/1.95	4141725340398	
1~	0.60	230 ±10%	2850	6.4	0.72	230 ±10%	3300	5.9	4152722740398	30 µF (450 V)

- 1) DIN EN ISO 3744 (KpA = 3 dB(A)) interval of 1m, at medium load, both connection sides piped  
DIN EN ISO 3744 (KpA = 3 dB(A)) Abstand von 1m, bei mittlerer Belastung, beide Seiten abgeleitet  
DIN EN ISO 3744 (KpA = 3 dB(A)) intervalle de 1m, à régime moyen, avec dérivation des deux côtés  
DIN EN ISO 3744 (KpA = 3 dB(A)) intervallo di 1m, a medio regime, entrambi i lati derivati  
DIN EN ISO 3744 (KpA = 3 dB(A)) intervalo de 1m, en media carga, derivados de ambos lados
- 2) Becker Lube: M 100 (mineral), S 100 (synthetic) + SL 100 (food)  
Becker Lube: M 100 (mineral), S 100 (synthetic) + SL 100 (food)  
Becker Lube: M 100 (mineral), S 100 (synthetic) + SL 100 (food)  
Becker Lube: M 100 (mineral), S 100 (synthetic) + SL 100 (food)  
Becker Lube: M 100 (mineral), S 100 (synthetic) + SL 100 (food)
- Dimensions in mm  
Maßangaben in mm  
Mesures en mm  
Misure in mm  
Dimensiones en mm

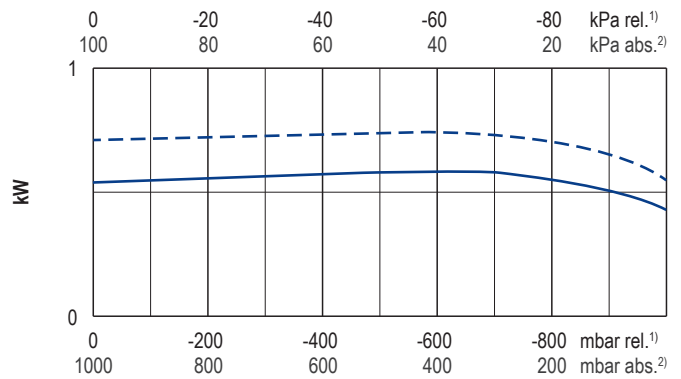
Suction air rate • Saugluftmenge • Débit d'air aspiré • Volume d'aria aspirata • Volumen de aire aspirado



Exhaust air temperature • Ablufttemperatur • Température d'air à l'échappement  
Temperatura dell'aria scarica • Temperatura del aire de escape



Motor shaft power • Wellenleistung • Puissance du moteur axe  
Potenza del motore albero • Capacidad de eje del motor



— 50 Hz  
- - - 60 Hz

1) relative relativ relatif relativo relativa  
2) absolute absolut absolu assoluto assoluta

▪ Reference data Bezugsdaten Référence Riferimento Referencia 1000 mbar, 20°C  
▪ Tolerance Toleranz Tolérance Tolleranza Tolerancia ±5%

Variants/Accessories

- with gas ballast valve  
- with external suction filter

Varianten/Zubehör

- mit Gasballastventil  
- mit externem Ansaugfilter

Variantes/Accessoires

- avec soupape de l'este d'air  
- avec filtre d'aspiration externe

Varianti/Accessori

- con valvola di zavoratrice  
- con filtro di aspirazione esterno

Variantes/Accesorios

- con válvula de lastre de gas  
- con filtro de aspiración externo

Performance data / dimensions can differ  
Combinations on request

Leistungsdaten / Abmessungen können abweichen  
Kombinationen auf Anfrage

Données de performance / mesures peuvent différer  
Combinaisons sur demande

Dati di performance / misure possono differire  
Combinazioni su richiesta

Datos de rendimiento / dimensiones pueden diferir  
Combinaciones a petición



WWW.BECKER-INTERNATIONAL.COM

Right of modification reserved /  
Änderungen vorbehalten  
Sous réserve des modifications  
Sotto riserva di modificazioni  
Derecho a modificaciones reservado

30.06.2017