

U 4.630 SA/K & U 4.630 F/K

Rotary vane vacuum pumps

- oil-lubricated and air-cooled
- incl. integrated non return valve, PT100

Drehschieber-Vakuumpumpen

- ölgeschmiert und luftgekühlt
- inkl. integriertem Rückschlagventil, PT100

Pompes à vide à palettes

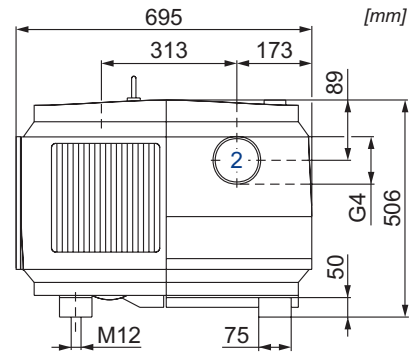
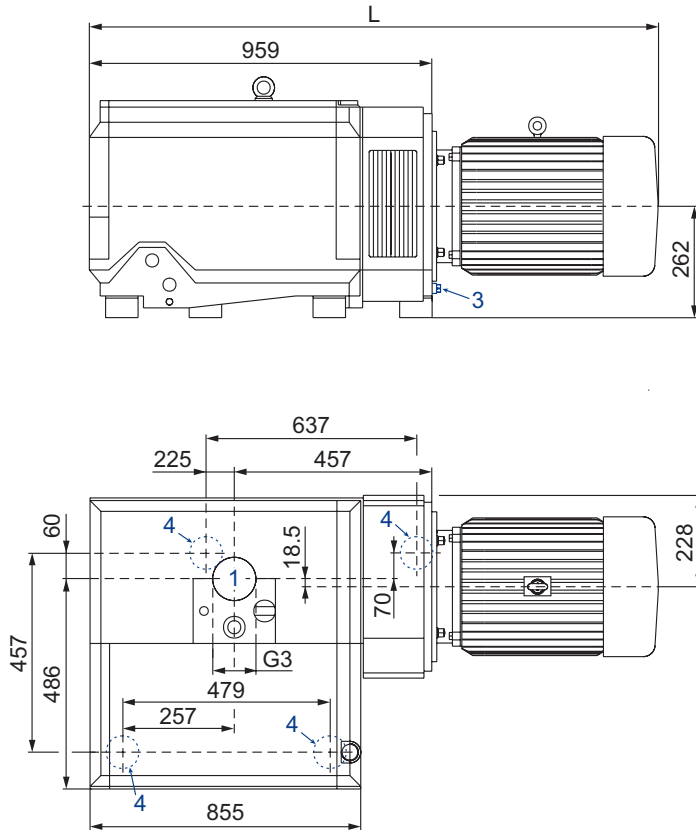
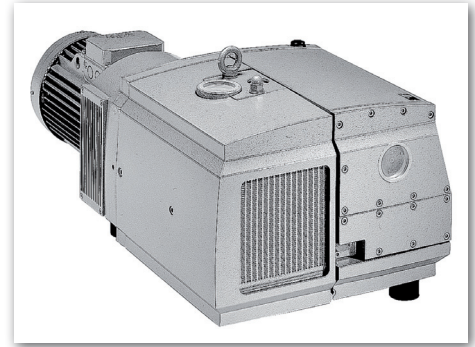
- lubrifiées et refroidies par air
- incl. soupape anti-retour intégré, PT100

Pompe per vuoto a palette

- lubrificate ad olio e raffreddate ad aria
- incl. valvola non ritorno integrato, PT100

Bombas de vacío de paletas

- con aceite y refrigerado por aire
- incl. válvula antirretorno, PT100



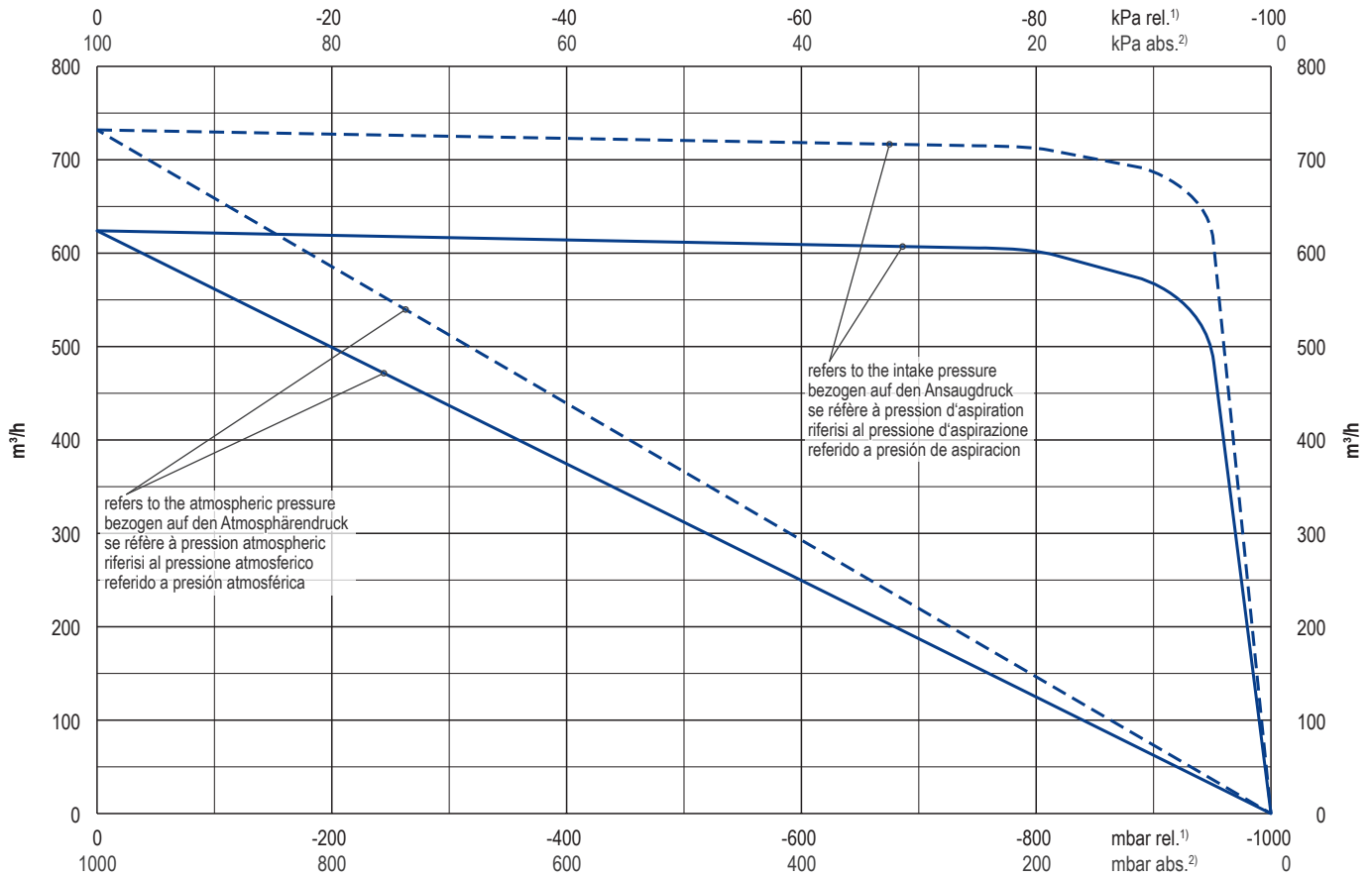
- Vacuum connection (non return valve integrated)
Sauganschluss (Rückschlagventil integriert)
Raccord vide (soupape anti-retour intégré)
Raccordo aspirazione (valvola non ritorno integrato)
Conexión de vacío (válvula antirretorno integrada)
- Exhaust air connection
Abluftanschluss
Raccord échappement d'air
Raccordo scarico aria
Conexión aire residual
- PT100 connection
PT100 Anschluss
Raccord PT100
Raccordo PT100
Conexión PT100
- Rubber buffer position
Gummipufferposition
Position de amortisseur en caoutchouc
Posizione del ammortizzatore in gomma
Posición amortiguadores de goma

m ³ /h		mbar abs. ¹⁾		kW 3~		kg	dB(A) ²⁾		Oil ³⁾
50 Hz	60 Hz	U 4.630 SA/K	U 4.630 F/K	50 Hz	60 Hz		50 Hz	60 Hz	
624	732	3	0.5	15.0	18.0	370 + (M)	80	83	14

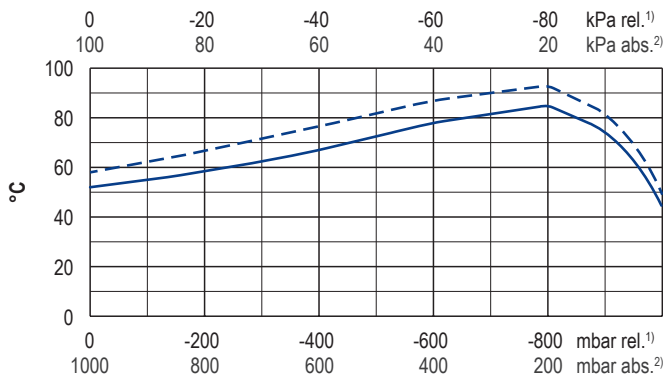
(M)	kW		V ±10%			min ⁻¹		A		kg	no.	L	no. U 4.630 + (M)	
	50 Hz	60 Hz	50 Hz	60 Hz		50 Hz	60 Hz	50 Hz	60 Hz					
	15.0	18.0	Δ 400 / Y - IE3 + UL/CSA	Δ 460 / Y - IE3 + UL/CSA	Δ 400 / Y - IE3 + UL/CSA	983	1182	32.7	33.3	36.5	175	43489690300114TA	1538	G018803 (SA/K) G018804 (F/K)
4)	-	18.0	-	YY 230 / Y 460 IE3 + UL/CSA	usable @ 208	-	-	-	-	-	-	-	-	-

- | | | | | |
|--|---|--|--|--|
| 1) mbar absolute
DIN EN ISO 3744 (KpA = 3 dB(A))
interval of 1m, at medium load, both connection sides piped | mbar absolut
DIN EN ISO 3744 (KpA = 3 dB(A))
Abstand von 1m, bei mittlerer Belastung, beide Seiten abgeleitet | mbar absolu
DIN EN ISO 3744 (KpA = 3 dB(A))
intervalle de 1m, à régime moyen, avec dérivation des deux côtés | mbar assoluto
DIN EN ISO 3744 (KpA = 3 dB(A))
intervallo di 1m, a medio regime, entrambi i lati derivati | mbar absolutos
DIN EN ISO 3744 (KpA = 3 dB(A))
intervalo de 1m, en media carga, derivados de ambos lados |
| 3) Becker Lube: M 100 (mineral), S 100 (synthetic) + SL 100 (food) | Becker Lube: M 100 (mineral), S 100 (synthetic) + SL 100 (food) | Becker Lube: M 100 (mineral), S 100 (synthetic) + SL 100 (food) | Becker Lube: M 100 (mineral), S 100 (synthetic) + SL 100 (food) | Becker Lube: M 100 (mineral), S 100 (synthetic) + SL 100 (food) |
| 4) On request
▪ Dimensions in mm | Auf Anfrage
Maßangaben in mm | Sur demande
Mesures en mm | Su richiesta
Misure in mm | A petición
Dimensiones en mm |

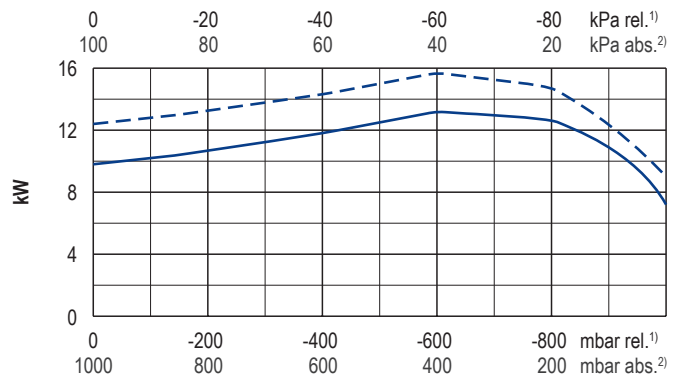
Suction air rate • Saugluftmenge • Débit d'air aspiré • Volume d'aria aspirata • Volumen de aire aspirado



Exhaust air temperature • Ablufttemperatur • Température d'air à l'échappement
Temperatura dell'aria scarica • Temperatura del aire de escape



Motor shaft power • Wellenleistung • Puissance du moteur axe
Potenza del motore albero • Capacidad de eje del motor



— 50 Hz 1) relative relativ relatif relativo relativa
 - - - 60 Hz 2) absolute absolut absolu assoluto assoluta

• Reference data (atmosphere) Bezugsdaten (Atmosphäre) Référence (atmosphère) Riferimento (atmosfera) Referencia (atmosférica) 1000 mbar, 20°C
 • Tolerance Toleranz Tolérance Tolleranza Tolerancia ± 5 %

i	Variants	Varianten	Variante	Varianti	Variantes
U 4.630 GB	Gas ballast valve	Gasballastventil	Soupape de l'este d'air	Valvola di zavoratrice	Válvula de lastre de gas
U 4.630-25	Oil-to-water heat exchanger	Öl-Wasser-Kühler	Réfrigérant à l'huile et à l'eau	Raditore ad oli-acqua	Intercambiador de calor aceite-agua
U 4.630-51	Oil bath heating, level transmitter and thermostat	Ölbadheizung, Niveaugeber und Thermostat	Chauffage du bain d'huile, capteur de niveau et thermostat	Riscaldamento a bagno d'olio, indicatore di livello e termostato	Calefacción para aceite, transmisor de nivel y termostato
U 4.630 (FV 540)	With suction filter FV 540 (paper cartridge)	Mit Ansaugfilter FV 540 (Papierpatrone)	Avec filtre d'aspiration FV 540 (cartouche de papier)	Con filtro di aspirazione FV 540 (cartuccia carta)	Con filtro de aspiración FV 540 (cartucho de papel)
	Performance data / dimensions can differ combinations on request	Leistungsdaten / Abmessungen können abweichen Kombinationen auf Anfrage	Données de performance / mesures peuvent différer combinaisons sur demande	Dati di performance / misure possono differire combinazioni su richiesta	Datos de rendimiento / dimensiones pueden diferir combinaciones a petición